

# Montageanleitung / Assembly instruction

**NR 2.1, NR 2.2, NR 2.3**

## Anwendungsbereich

Elektrische Schubantriebe mit Fail-Safe Funktion betätigen Industriearmaturen mit linearer Bewegung wie zum Beispiel Stellventile oder Absperrventile. Die Schubstange wird bei Stromausfall wahlweise ein- oder ausgefahren. Die notwendige Energie wird in einem Federpaket gespeichert.

Die Antriebe sind nicht als Hebezeuge oder Lastenaufzüge vorgesehen. Der Einsatz in explosionsgefährdeten Bereichen oder in strahlenbelasteten Bereichen in Nuklearanlagen ist nicht vorgesehen.

## Range of Application

Electric linear actuators with fail-safe function operate industrial valves with linear movement like control valves or globe valves. The stem is either retracted or extended in case of loss of mains supply. The required energy is stored in a spring package.

The actuators are not permitted for lifting appliances or as service lifts. The usage in potentially explosive areas or radiation exposed areas in nuclear power plants is not designated.



## Inhalt

|       |   |   |
|-------|---|---|
| 1.    | Sicherheitshinweise .....                 | 2 |
| 1.1   | Grundlegende Sicherheitsanforderungen ..  | 2 |
| 1.2   | Erläuterung der Sicherheitssymbole .....  | 2 |
| 2.    | Transport, Lagerung, Verpackung .....     | 2 |
| 3.    | Technische Beschreibung .....             | 2 |
| 3.1   | Identifikation .....                      | 2 |
| 3.2   | Technische Daten .....                    | 2 |
| 3.3   | Einsatzbedingungen .....                  | 2 |
| 3.4   | Funktionsweise .....                      | 3 |
| 3.4.1 | Handverstellung .....                     | 3 |
| 4.    | Montage .....                             | 3 |
| 4.1   | Einbaulage .....                          | 3 |
| 4.2   | Zusammenbau mit Ventil .....              | 3 |
| 5.    | Elektrischer Anschluss .....              | 3 |
| 5.1   | Elektrischen Anschluss vornehmen .....    | 4 |
| 6.    | Inbetriebnahme .....                      | 4 |
| 6.1   | Einstellung der Endlagenabschaltung ..... | 4 |
| 7.    | Zertifikat/Certificates .....             | 8 |

## Contents

|       |   |   |
|-------|---|---|
| 1.    | Safety instructions .....               | 5 |
| 1.1   | Basic safety requirements .....         | 5 |
| 1.2   | Explanation of the safety symbols ..... | 5 |
| 2.    | Transport, storage and packaging .....  | 5 |
| 3.    | Technical description .....             | 5 |
| 3.1   | Identification .....                    | 5 |
| 3.2   | Technical data .....                    | 5 |
| 3.3   | Service conditions .....                | 5 |
| 3.4   | Functioning .....                       | 6 |
| 3.4.1 | Manual operation .....                  | 6 |
| 4.    | Mounting .....                          | 6 |
| 4.1   | Mounting position .....                 | 6 |
| 4.2   | Assembly with valve .....               | 6 |
| 5.    | Electric connection .....               | 6 |
| 5.1   | Cable connection .....                  | 7 |
| 6.    | Commissioning .....                     | 7 |
| 6.1   | Setup of the limit switching .....      | 7 |
| 7.    | Zertifikat/Certificates .....           | 8 |

# 1. Sicherheitshinweise

## 1.1 Grundlegende Sicherheitsanforderungen

In Bezug auf Montage, elektrischer Anschluss, Inbetriebnahme und Betrieb am Installationsort müssen der Anlagenbetreiber und der Anlagenbauer darauf achten, dass alle rechtlichen Anforderungen, Richtlinien, Vorschriften, nationale Regelungen und Empfehlungen beachtet werden.

Für notwendige Schutzmaßnahmen vor Ort, wie z.B. Abdeckungen, Absperrungen oder persönliche Schutzeinrichtungen für das Personal, ist der Anlagenbetreiber bzw. der Anlagenbauer verantwortlich.

An diesem Gerät arbeitende Personen müssen sich mit den Sicherheits- und Warnhinweisen in dieser Anleitung vertraut machen und die gegebenen Anweisungen einhalten. Sicherheitshinweise und Warnschilder am Produkt müssen beachtet werden um Personen- oder Sachschäden zu vermeiden.

Vor Arbeiten an diesem Produkt muss das Personal diese Anleitung gelesen und verstanden haben sowie anerkannte Regeln zur Arbeitssicherheit kennen und beachten.

Montage, elektrischer Anschluss, Inbetriebnahme, Bedienung und Wartung darf nur durch ausgebildetes Fachpersonal erfolgen, das vom Anlagenbetreiber oder Anlagenbauer dazu autorisiert wurde.

Voraussetzungen für einen einwandfreien und sicheren Betrieb:

- Sachgemäßer Transport, fachgerechte Lagerung, Aufstellung, Montage und sorgfältige Inbetriebnahme.
- Produkt nur in einwandfreiem Zustand, unter Beachtung dieser Anleitung betreiben.
- Störungen und Schäden umgehend melden und beseitigen (lassen).
- Anerkannte Regeln für Arbeitssicherheit beachten.
- Nationale Vorschriften beachten.
- Im Betrieb erwärmt sich das Gehäuse sowie Bauteile im Gerät und es können Oberflächentemperaturen  $> 60\text{ °C}$  entstehen. Zum Schutz gegen mögliche Verbrennungen empfehlen wir vor Arbeiten am Gerät die Oberflächentemperatur mit geeignetem Temperaturmessgerät zu messen.

## 1.2 Erläuterung der Sicherheitssymbole



Dieses Zeichen bedeutet: **GEFAHR!**

Bei Nichtbeachtung kann Lebensgefahr bestehen bzw. können schwere Körperverletzungen und/oder erhebliche Sachschäden auftreten.



Dieses Zeichen bedeutet: **HINWEIS!**

Der Hinweis markiert technische Zusammenhänge, auf die besonders aufmerksam gemacht wird. Bei Nichtbeachtung können Fehlfunktionen, Betriebsstörungen und eventuell Folgeschäden auftreten.

## 2. Transport, Lagerung, Verpackung

Bei Transport und Lagerung des Schubantriebes ist zu beachten:

- Der Transport zum Aufstellungsort muss in fester Verpackung erfolgen
- Ist der Schubantrieb auf Armatur gebaut, darf das Hebezeug nicht am Antrieb befestigt werden
- Den Antrieb in gut belüftetem und trockenem Raum lagern
- Den Antrieb gegen Bodenfeuchtigkeit durch Lagerung in einem Regal oder auf Holzrost schützen
- Abdeckung zum Schutz gegen Staub und Schmutz etc. anbringen



Bei falscher Lagerung besteht Korrosionsgefahr

## 3. Technische Beschreibung

### 3.1 Identifikation

Jeder Antrieb ist mit einem Typenschild ausgestattet. Dieses enthält Angaben zu den maximalen Einsatzbedingungen des Gerätes und eine eindeutige auftragsbezogene Seriennummer (F.-Nr.).

### 3.2 Technische Daten

Technische Daten entnehmen Sie bitte dem technischen Datenblatt.

### 3.3 Einsatzbedingungen

Die Antriebe sind geeignet zur Aufstellung in Industrieanlagen, in Wasser- oder Kraftwerken bei gering belasteter Atmosphäre.

Im Freien, bzw. einer Umgebung mit hohen Schadstoffkonzentrationen, z.B. Gebiete mit hohem Verkehrsaufkommen, Industriegebiete (Chemieanlagen, Kläranlagen, etc.), Küstengebiete und offenes Meer, müssen die Antriebe zusätzlich mit außen liegenden Teilen aus nichtrostendem Material, sowie einer Sonderlackierung versehen werden

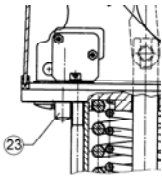


Im Freien muss der Schubantrieb mit einer zusätzlichen Abdeckung geschützt werden gegen

- Regen
- direkte Sonneneinstrahlung
- starke Zugluft
- Staubeinwirkung

### 3.4 Funktionsweise

#### 3.4.1 Handverstellung



Der Schubantrieb besitzt eine elektrische Handverstellung. Diese wird über zwei, sich auf der Unterseite befindlichen Drucktasten [23] betätigt. Die Drucktasten sind nur funktionsfähig, wenn der Antrieb elektrisch an die Betriebsspannung angeschlossen ist

## 4. Montage

### 4.1 Einbaulage

Die Einbaulage ist beliebig, jedoch nicht nach unten hängend.

Bei einer Einbaulage mit waagrecht liegender Schubstange wird der Schubantrieb so montiert, dass die beiden Laternenstangen in senkrechter Ebene übereinander liegen.

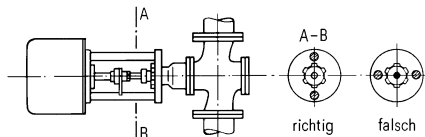


Bild 4.1-1: Montage des Antriebes mit Stangenlaterne bei waagrecht liegender Schubstange

### 4.2 Zusammenbau mit Ventil

Vor dem Zusammenbau prüfen, ob

- die technischen Daten des Schubantriebes mit den Einsatzbedingungen übereinstimmen.
- das Ventil komplett ist (Traverse am Antrieb oder am Ventil).
- das Gewinde der Ventilspindel mit dem der Gewindebuchse des Schubantriebes übereinstimmt.

Vor dem Zusammenbau des Schubantriebes Typ NR 2 mit einem Ventil elektrischen Anschluss vornehmen.

- Kupplungsteile: Verdrehsicherung, Gewindebuchse durch Lösen der Innensechskantschrauben [5] abschrauben.
- Antrieb mit Handverstellung in Mittelposition fahren
- Antrieb über die Ventilspindel heben und auf das Ventiloberteil oder auf die Ventillaterne setzen
- Kupplung gemäß Bild 4.2-1 zusammensetzen:  
Kontermutter auf Ventilspindel drehen, Verdrehsicherung über Ventilspindel legen und Gewindebuchse aufschrauben
- Mit den Innensechskantschrauben [5] festziehen
- Antrieb mit Schlagmutter oder mit Befestigungsschrauben/Befestigungsmuttern [7] befestigen

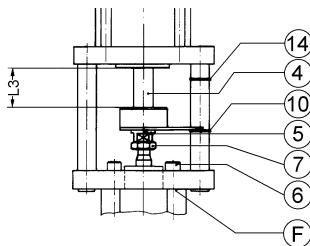


Bild 4.2-1: Kupplung / Anbau des Antriebes an ein Ventil

Es ist darauf achten, dass kein Versatz zwischen der Schubstange des Antriebes und der Spindel des Stellgliedes auftritt. Ansonsten führt dies zu einem Leistungsverlust bzw. vorzeitigem Verschleiß.

## 5. Elektrischer Anschluss



**Stellen Sie sicher, dass geeignete Stromversorgungen verwendet werden, die sicherstellen, dass im normalen Betrieb oder im Fehlerfall der Anlage oder von Anlagenteilen keine gefährlichen Spannungen an das Gerät gelangen können.**

**Wenn Sie diese Warnung nicht beachten, können Tod, schwere Körperverletzungen oder erhebliche Sachschäden eintreten.**

Für den Kurzschlusschutz und zum Freischalten des Stellantriebs sind bauseits Sicherungen und Lasttrennschalter erforderlich. Die Stromwerte zur Auslegung ergeben sich aus der Stromaufnahme des Motors (siehe Typenschild).

Elektroanschluss darf nur durch ausgebildetes Fachpersonal erfolgen.

- Vor dem Anschluss grundlegende Hinweise in diesem Kapitel beachten.
- Nach dem Anschluss, vor Einschalten der Spannung, Kapitel Inbetriebnahme und Probelauf beachten.
- Netzanschluss nur bei ausgeschalteter Spannungsversorgung vornehmen! Gegen unbeabsichtigtes Einschalten sichern!
- Für das Verlegen der elektrischen Leitungen und den Anschluss sind die Vorschriften für das Errichten von Starkstromanlagen, sowie die Bestimmungen der örtlichen EVU zu beachten!

- Die Übereinstimmung der Netzanschlussspannung und der Netzfrequenz mit den Angaben auf dem Typenschild des Schubantriebes, sowie dem Typenschild des Antriebsmotors kontrollieren.
- Der Leiterquerschnitt ist stets entsprechend der jeweiligen Leistungsaufnahme des Schubantriebes und der erforderlichen Leitungslänge auszulegen. Mindestquerschnitt der Leitung für diesen Schubantriebstyp: 1 mm<sup>2</sup>.

Im Fehlerfall: Gefährliche Spannung bei NICHT angeschlossenem Schutzleiter! Stromschlag möglich.  
→ Gerät nur mit angeschlossenem Schutzleiter in Betrieb nehmen.

Kurzschluss durch Einklemmen der Leitungen! Stromschlag und Funktionsstörungen möglich.

## 5.1 Elektrischen Anschluss vornehmen

*Gefährliche Spannung! Stromschlag möglich.*

→ Vor Abnehmen der Haube spannungsfrei schalten.

Grundsätzlich gilt der in der Haube eingeklebte oder beigefügte Schaltplan.

Blindstopfen durch Kabelverschraubungen ersetzen

1. Leitungen abmanteln.
2. Adern abisolieren.
3. Bei flexiblen Leitungen: Aderendhülsen nach DIN 46228 verwenden.
4. Leitungen nach auftragsbezogenem Schaltplan anschließen.

Die auf dem Typenschild angegebene Schutzart IP... ist nur gewährleistet, wenn geeignete Kabelverschraubungen verwendet werden.

## 6. Inbetriebnahme

Die Schubkraft des Antriebes und der eingestellte Stellweg sind mit den Armaturendaten zu vergleichen. Bei Überlastung kann es zu schwerwiegende Schäden an der Armatur kommen.

Achten Sie bei Montage und Justierung auf sich bewegende Teile. Es besteht Verletzungsgefahr und Gefahr von erheblichen Sachschäden.

**Der Schubantrieb darf nur beim Probefahren bzw. für unumgängliche Einstellarbeiten an elektrischen Optionen wie z.B. Potentiometer, Wegschalter oder Positionselektronik kurzzeitig ohne Haube betrieben werden.**

**Während dieser Tätigkeit besteht Zugang zu gefährlichen spannungsführenden, blanken, sich bewegenden und rotierenden Teilen. Bei unsachgemäßer oder unvorsichtiger Ausführung der Einstellarbeiten können Tod, schwere Körperverletzungen oder erhebliche Sachschäden die Folge sein.**

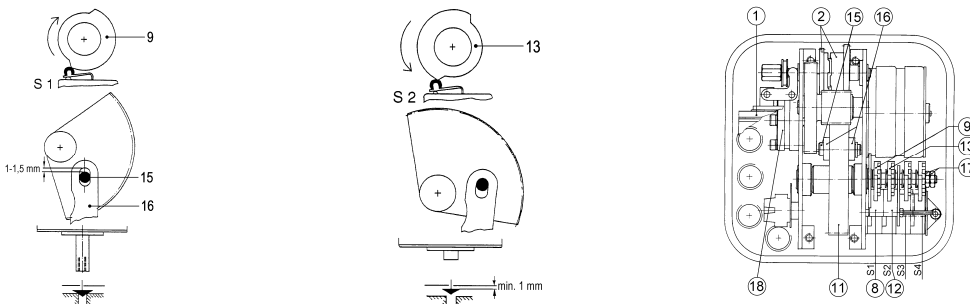
**Der Betrieb des Schubantriebes ohne Haube zu einem anderen als dem oben beschriebenen Zweck ist untersagt.**

### 6.1 Einstellung der Endlagenabschaltung

Einstellen des Endlagenschalters in Richtung Spindel ausfahrend:.

- Spannung vom Gerät nehmen (Spannungsausfall simulieren) und Antrieb mittels Schließfedern in Schließstellung fahren.
- Nocke [9] mit Hilfe eines Schraubendrehers (Klingenbreite 3 mm) so weit verdrehen, bis die Schaltschräge der Nocke an der Schaltrolle des Schalters anliegt, ohne diesen jedoch zu betätigen.

Da sich die Schubstange bereits in Schließstellung befindet, dreht das Getriebe beim motorischen Anfahren der Endstellung so weit nach, bis der Schalter über die Nockenschräge betätigt wird und den Motor stillsetzt. Während diesem Getriebe nachlauf bewegt sich der Bolzen im Langloch [15] der Verbindungshebel [16] ca. 1 bis 1,5 mm nach unten. Damit ist gewährleistet, dass der volle Schließdruck der Schließfedern anliegt.



Abschaltstellung „Zu“  
ausgefahrene Schubstange

Abschaltstellung „Auf“  
eingefahrene Schubstange

Draufsicht auf Getriebe

Bild 6.1-1: Endlageneinstellung für Schubstange stromlos ausfahrend

Einstellen der Endlagenschalter in Richtung eingefahrene Spindel:

- Schubstange mittels elektrischer Handverstellung so weit einfahren, bis Endlage erreicht ist.
- Nocke [13] mit Hilfe eines Schraubendrehers (Klingenbreite 3 mm) so weit verdrehen, bis die Schaltschräge der Nocke den Schalter betätigt.

Es ist unbedingt darauf zu achten, dass der Motor elektrisch über die Wegenschalter abgeschaltet wird. Andernfalls kommt es zu Schäden am Getriebe und der Funktion des Antriebes.

# 1. Safety instructions

## 1.1 Basic safety requirements

The end user or the contractor must ensure that all legal requirements, directives, guidelines, national regulations and recommendations with respect to assembly, electrical connection, commissioning and operation are met at the place of installation.

The end user or the contractor are responsible for implementing required protective measures on site, such as enclosures, barriers, or personal protective equipment for the staff.

All personnel working with this device must be familiar with the safety and warning instructions in this manual and observe the instructions given. Safety instructions and warning signs on the device must be observed to avoid personal injury or property damage.

Prior to working on this product, the staff must have thoroughly read and understood these instructions and, furthermore, know and observe officially recognised rules regarding occupational health and safety.

Assembly, electrical connection, commissioning, operation, and maintenance must be carried out exclusively by suitably qualified personnel having been authorised by the end user or contractor of the plant only.

Prerequisites for safe and smooth operation:

- Correct transport, proper storage, mounting and installation, as well as careful commissioning.
- Only operate the device if it is in perfect condition while observing these instructions.
- Immediately report any faults and damage and allow for corrective measures.
- Observe recognised rules for occupational health and safety.
- Observe the national regulations.
- During operation, the housing as well as internal parts warm up and surface temperatures > 60 °C may occur. To prevent possible burns, we recommend to check surface temperature with an appropriate thermometer prior to working with device and to wear protective gloves, if required.

## 1.2 Explanation of the safety symbols



This sign means: **DANGER!**

In case of non-observance lethal danger can exist respectively severe physical injuries and/or essential material damages can occur.



This sign means: **HINT!**

The hint marks technical relationships, to which it is especially pointed out. In case of non-observance there can occur deficient functions, operating disturbances and perhaps consequential damages.

# 2. Transport, storage and packaging

Concerning transport and storage of the linear actuator the following is to be observed:

- The transport to the place of installation must be effected in a firm packing
- If the linear actuator is built on valve, the hoist must not be fixed on the actuator
- Store the actuator in a well aerated and dry room
- Protect the actuator against humidity of the soil by storing it in a shelf or on a wooden grid
- Fix a sheathing to protect against dust and filth etc.



Danger of corrosion in case of inappropriate storage!

# 3. Technical description

## 3.1 Identification

Each actuator has a name plate, which provides information about the maximum operation conditions and has a unique serial number (F.-Nr.).

## 3.2 Technical data

Please refer to the technical data sheets

## 3.3 Service conditions

The actuators are suitable for installation in industrial units, in water or power plants with a low pollutant concentration. In the open, respectively an environment having high pollutant concentrations, e.g. areas having a high traffic rate, industrial areas (chemical plants, sewage works, etc.) coastal regions and open sea, the actuators must additionally be provided with external blinds of non-corrosive material and also with a special lacquering.

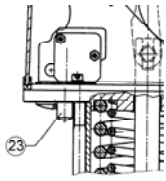


In open air the linear actuator must be protected with an additional coverage against

- rain
- direct insolation
- strong draught air
- dust influence

## 3.4 Functioning

### 3.4.1 Manual operation



The linear actuator has an electric regulation set by hand, which is actuated via two push-button keys [23] located on the bottom side. The push-button keys are functioning only, if the actuator is electrically connected to the operating voltage.

## 4. Mounting

### 4.1 Mounting position

The installation position is arbitrary, however not overhead.

In case of an installation position with horizontally situated driving rod the linear actuator is mounted in a way that both columns of the yoke are situated in a vertical level one above the other

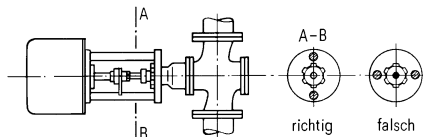


Figure 4.1-1: Assembly of the actuator with yoke with horizontally situated driving rod

### 4.2 Assembly with valve

Before making the assembly check whether

- the technical data of the linear actuator conform to the conditions of application.
- the valve is complete (tie-bar at actuator or valve).
- the thread of the valve stem conforms with the threaded bush of the linear actuator.

Make the electric connection before mounting the actuator type NR 2 to a valve.

- Remove Coupling parts anti rotation bar threaded bush by loosening hexagon socket screws [5]
- Move driving rod into middle position by manual override.
- Lift the actuator over the valve stem and put it onto the bonnet or yoke of valve.
- Assemble the coupling according to figure 4.2-1:  
Screw counter nut onto the valve stem, Lay anti rotation bar over the valve spindle and screw threaded bush onto valve stem
- Tighten with hexagon socket screws [5]
- Tighten actuator with impact nut or fixing screws/fastening nuts [7]

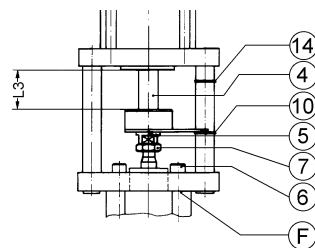


Figure 4.2-1: Coupling / mounting the actuator onto a valve

Please pay attention that no offset occurs between the driving rod of the actuator and the spindle of the valve. Otherwise this would lead to a loss of performance and premature wear.

## 5. Electric connection



**Make sure that, appropriate power supplies are utilised assuring that during normal operation or in case of plant or plant parts failure no dangerous voltages can reach the appliance.**

**If you do not observe this warning, death, severe body injuries or essential material damages can occur.**

For short-circuit protection and for disconnecting the actuator from the mains, fuses and disconnect switches have to be provided by the customer. The current values for respective sizing can be derived from the current consumption of the motor (refer to nameplate).

The electrical connection must be carried out exclusively by suitably qualified personnel.

- Prior to connection, observe basic information contained in this chapter.
- After connection but prior to applying the voltage, observe the <Commissioning> chapter.
- Carry out mains connection only with power supply switched off! Safeguard against unintentional switching on.
- For installing electric lines and the mains connection the regulations for the installation of power systems and equipment, as well as the provisions of the local Electricity Board must be observed!



- Check the mains connection voltage and frequency for conformity on the name plate of the linear actuator and also the name plate of the driving motor.
- The conductor cross section must always be laid out according to the respective power consumption of the linear actuator and the required length of the line. Minimum cross section of the conductor for this type of linear actuator: 1 mm<sup>2</sup>

In case of a fault: Hazardous voltage while protective earth conductor is NOT connected! Electric shock possible.  
→ Start running the device only after having connected the protective earth conductor.

Short-circuit due to pinching of cables! Electric shock and functional failures possible.

## 5.1 Cable connection



**Hazardous voltage! Electric shock possible.**

→ *Disconnect device from the mains before lifting hood.*

On principle the wiring diagram enclosed or glued into the hood is applicable.

Replace blanking plug by suitable cable glands.

1. Remove cable sheathing.
2. Strip wires.
3. For flexible cables: Use end sleeves according to DIN 46228.
4. Connect cables according to order-related wiring diagram.

The enclosure protection IP... stated on the name plate is only ensured if suitable cable glands are used.

## 6. Commissioning

The thrust of the actuator and set of travel has to be compared with the valve data. Overstressing can cause serious damage to the valve.

Pay attention to moving parts during the mounting and adjustment. There exists the danger of being injured and the risk of essential material damages.



***The linear actuator without hood may be short-term-operated only during test run respectively for indispensable adjusting works on electrical options such as potentiometer, travel switch or electronic positioner.***

***During this activity there exists access to dangerous live, blank, moving and rotating parts. In case of inappropriate or incautious execution of the adjusting works can cause death, severe physical injuries or essential material damages.***

***The operation of the linear actuator without hood is interdicted for a purpose different to what has been described as mentioned before.***

### 6.1 Setup of the limit switching

Setup of limit switches in direction extending rod

- Cut off voltage from the device (simulating voltage failure) and travel actuator into closed position by means of closing springs
- Turn the cam [9] with a screwdriver (blade width 3 mm) so far, until the switching bevel of the cam will be adjacent to the switching roller of the switch, without actuating the switch though

As the driving rod is already in closed position, the gear – upon approaching the end position by means of the motor – will be moving in the end position until the switch will be actuated via the cam bevel and will stop the motor. During this after-run of the gear the bolt in the oblong hole [15] of the connection levers [16] will move about 1 to 1.5 mm down. That will ensure that the full closing pressure of the closing springs is available.

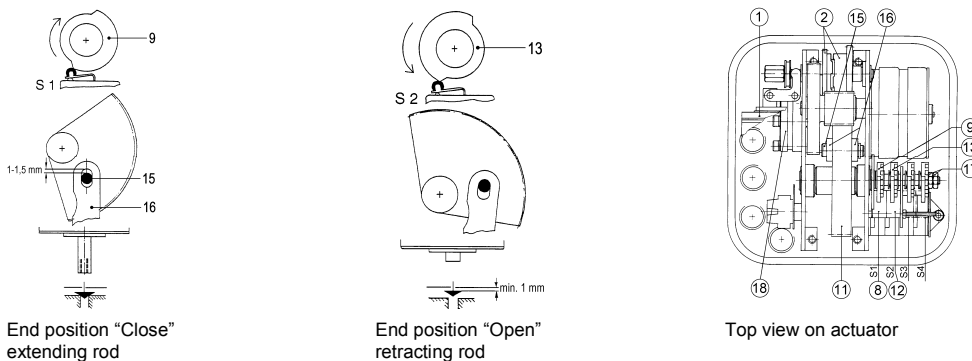


Figure 6.1-1: Position of the limit switches

Setup of limit switches for retracting rod:

- Move rod with manual operation to the upper position
- Turn cam [13] with a screwdriver (blade width 3 mm) so far, until the switching bevel of the cam will actuate the switch.

It must absolutely be observed that the motor is electrically switched off via the limit switch. Otherwise damages to gear and malfunction of actuator may occur.

## 7. Zertifikat/Certificates

### Haselhofer Feinmechanik GmbH

Eichendorffstr. 42-48 ·  
D-78054 Villingen-Schwenningen ·  
Tel +49 7720 8540-0 · Fax +49 7720 8540-50 ·  
info@haselhofer.de · www.haselhofer.de



### Original Einbauerklärung für unvollständige Maschinen nach 2006/42/EG und EG Konformitätserklärung gemäß EMV- und Niederspannungsrichtlinie

*Declaration of incorporation of partly completed machinery according to 2006/42/EG and EC Declaration of conformity acc to electromagnetic compatibility and EEC-Low voltage directive*

für folgende Produkte:  
*for following products:*

Elektrische Schubantriebe, Typen NR2.1 / NR2.2 / NR2.3  
*Electric linear actuators, types NR2.1 / NR2.2 / NR2.3*

Haselhofer Feinmechanik GmbH als Hersteller erklärt hiermit, dass die oben aufgeführten Produkte folgenden grundlegenden Anforderungen der **Maschinenrichtlinie (2006/42/EG)** entsprechen:

Anhang I, Ziffern 1.1.2, 1.1.3, 1.1.5, 1.2.1; 1.2.6, 1.3.1, 1.3.7, 1.5.1, 1.6.3, 1.7.1, 1.7.3, 1.7.4

*Haselhofer Feinmechanik GmbH as manufacturer herewith declares, that the products mentioned above meet the following basic requirements of the **Machinery Directive (2006/42/EG)**.*

*appendix I, section 1.1.2, 1.1.3, 1.1.5, 1.2.1; 1.2.6, 1.3.1, 1.3.7, 1.5.1, 1.6.3, 1.7.1, 1.7.3, 1.7.4*

Die unvollständige Maschine darf erst dann in Betrieb genommen werden, wenn festgestellt wurde, dass die Maschine, in die die unvollständige Maschine eingebaut werden soll, den Bestimmungen der Richtlinie Maschinen (2006/42/EG) entspricht.

*The incomplete machine must not be put into service until the relevant machinery into which it is to be incorporated has been declared in conformity with the essential requirements of the Machinery Directive (2006/42/EC).*

Die unvollständige Maschine entspricht weiterhin allen Bestimmungen der Richtlinien **Niederspannungsrichtlinie (2006/95/EG)** und **Elektromagnetische Verträglichkeit – Richtlinie (EMV) (2004/108/EG)**.

*The incomplete machine complies also to the requirements of the **EEC-Low voltage directive (2006/95/EEC)** and **EEC-Directive about electromagnetic compatibility (2004/108/EEC)**.*

Folgende harmonisierte Normen wurden angewandt:  
*Following harmonized standards are applied:*

DIN EN 12100-1:2003      EN 61000-6-2: 2005  
DIN EN 12100-2:2003      EN 61000-6-4: 2007  
DIN EN 60204-1:2006

Der Hersteller verpflichtet sich die Unterlagen zur unvollständigen Maschine einzelstaatlichen Stellen auf Verlangen elektronisch zu übermitteln. Die zur Maschine gehörenden speziellen technischen Unterlagen nach Anhang VII Teil B wurden erstellt.

*The manufacturer is committed to forward electronically the documents of the partly completed machinery to national authorities on a reasoned request. The relevant technical documentation which belongs to the machine is compiled in accordance with part B of Annex VII.*

Name des Dokumentationsbevollmächtigten: Jürgen Opiela  
*Name of person authorised to compile:*

VS-Schwenningen, 01.01.2010

  
.....  
M. Hänle, Geschäftsführer

Die Erklärung bescheinigt die Übereinstimmung mit der genannten Richtlinie, sie beinhaltet jedoch keine Zusicherung von Eigenschaften im Sinne des Produkthaftungsgesetzes. Die Sicherheitshinweise der mitgelieferten Produktdokumentationen sind zu beachten. Bei einer mit dem Hersteller nicht abgestimmten Änderung des Geräts und bei Nichtbeachtung der Sicherheitshinweise verliert diese Erklärung ihre Gültigkeit.

*The declaration certifies the conformity with the mentioned directive, it does not contain any warranty of properties in the sense of the product liability law, however. The safety hints of the product information supplied with the product must be observed. In case of a modification of the appliance not agreed with the manufacturer and of non-observance of the safety hints this declaration loses its validity.*