



COMPRESSION, LOCKING

PDK СЕРИЯ

ЛИНЕЙНО-ПОВОРОТНЫЕ ЗАЖИМЫ // $\varnothing 20$ - $\varnothing 50$
ДВУХСТОРОННЕГО ДЕЙСТВИЯ С МАГНИТОМ



- Легкая установка и компактный дизайн
- Часто используются в автомобильной индустрии и производстве бытовой техники.
- Направление вращения настраивается вручную: вправо или влево.



PDK SERIES

ЛИНЕЙНО-ПОВОРОТНЫЕ ЗАЖИМЫ // Ø20 - Ø50
ДВУХСТОРОННЕГО ДЕЙСТВИЯ С МАГНИТОМ

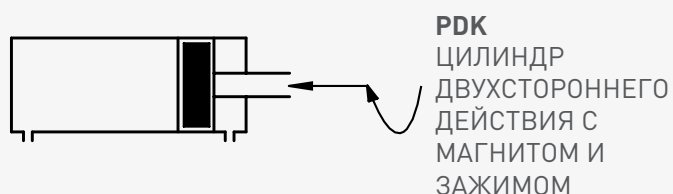
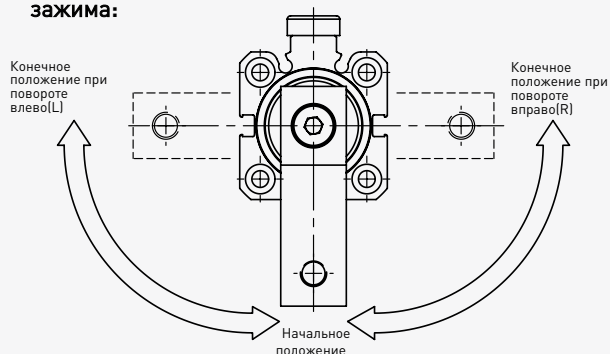


Схема поворота зажима:



- КОМПАКТНЫЙ И ЛЁГКИЙ КОРПУС
- НАПРАВЛЕНИЕ ВРАЩЕНИЯ НАСТРАИВАЕТСЯ ВРУЧНУЮ: ВЛЕВО ИЛИ ВПРАВО

УСИЛИЕ

Цилиндр Ø mm	Шток Ø mm	6 бар		2 бар	4 бар	6 бар
		Цилиндр		Зажим		
		Прямой ход(N)	Обратный ход(N)	Эффективное усилие (N)		
20	10	170	127	35	73	109
25	12	265	227	63	127	188
32	16	482	362	111	216	313
40	16	754	633	176	355	536
50	20	1178	990	271	508	716

УСЛОВИЯ РАБОТЫ

Рабочая среда:

Сжатый воздух. Возможна работа со смазкой (впоследствии требуется постоянная смазка)

Температура окружающей среды:

Полиуретан (PU) : (-20°C) - (+80°C)
Витон (FKM): (-30°C) - (+150°C)

Макс. рабочее давление:

10 Бар

ВАРИАНТЫ МОДИФИКАЦИЙ

R1: Шток из нержавеющей стали (SS 304-SS 316)

M4: Удлиненный шток поршня

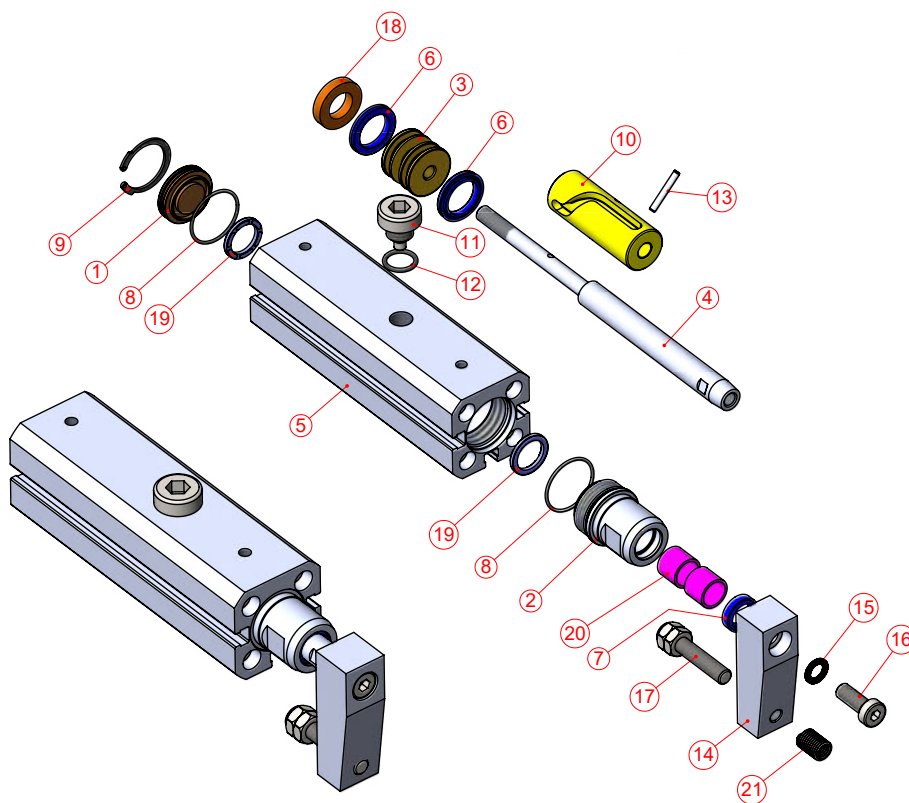
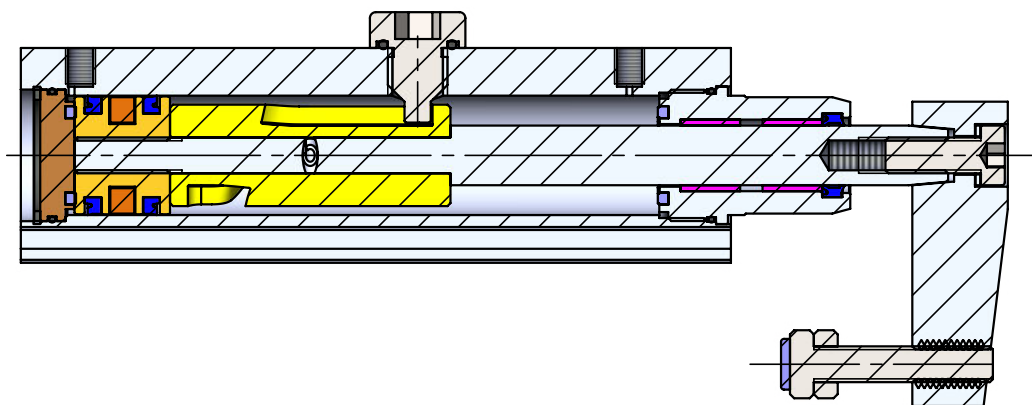
K1: Уплотнения для t макс. 150°C (материал Витон)

K4: Уплотнение штока поршня из Витона

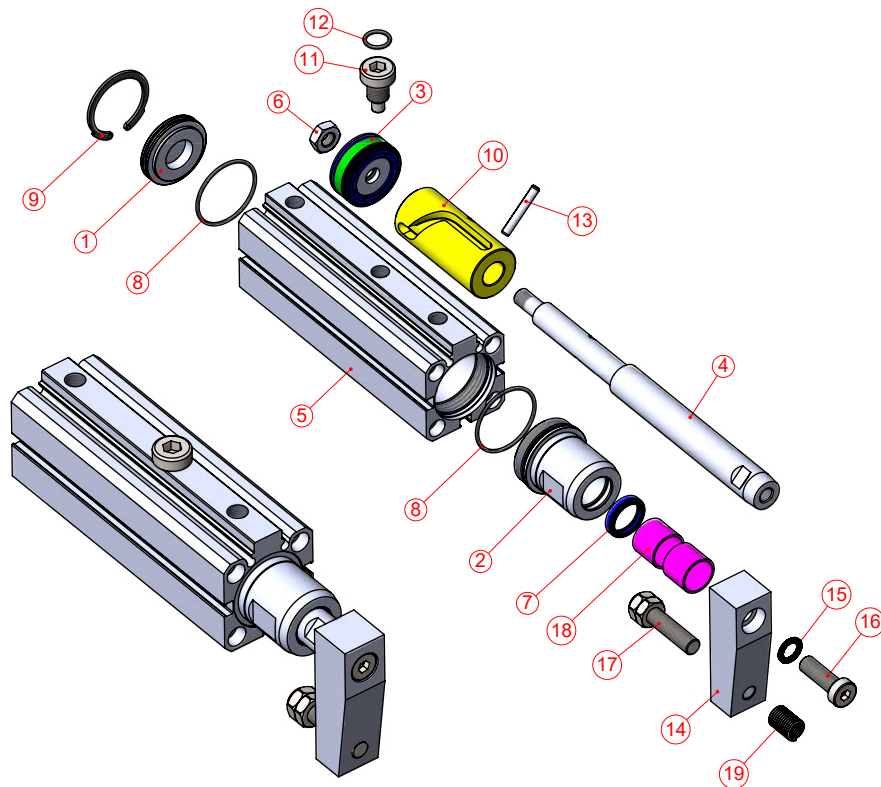
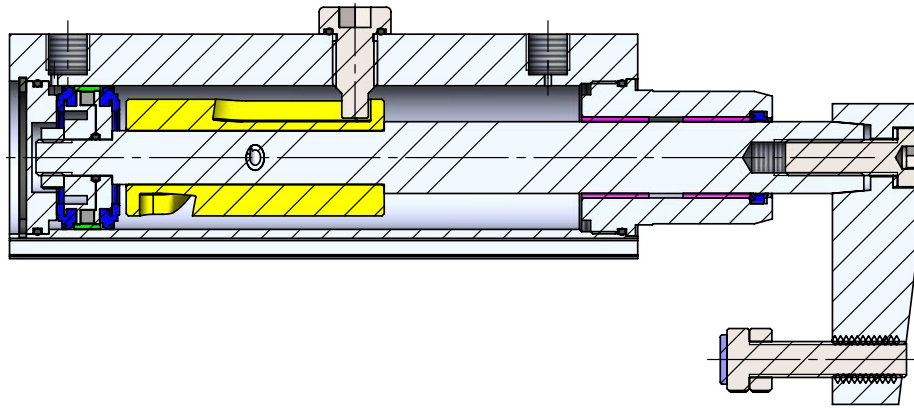
ПРИМЕР ЗАКАЗА

PDK
|
Код продукта

32-25+19
|
Ø Цилиндра
Линейный ход
Поворотный ход



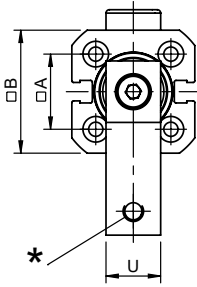
№	Название элемента	Материал	Кол-во
1	Задняя крышка	Бронза	1
2	Передняя крышка	6082 Al.+Элоксальное покрытие	1
3	Поршень	Латунь	1
4	Шток поршня	X20Cr13 твердое хромоое покрытие	1
5	Гильза	AlMgSi0.5+Элоксальное покрытие	1
6	Уплотнение поршня	PU	2
7	Уплотнение штока	PU	1
8	Кольцевое уплотнение	NBR	2
9	Стопорное кольцо	Сталь	1
10	Поворотная направляющая	Делрин	1
11	Направляющий болт	Гальванизированная сталь	1
12	Кольцевое уплотнение	NBR	1
13	Штырь	Сталь	1
14	Зажимной рычаг	6082 Al.+Элоксальное покрытие	1
15	Шайба	Гальванизированная сталь	1
16	Болт	Гальванизированная сталь	1
17	Болт	Гальванизированная сталь+Тефолон	1
18	Магнит		1
19	Демпфер	PU 90	2
20	Направляющая втулка	CSB-40	2
21	Спираль	Сталь	1



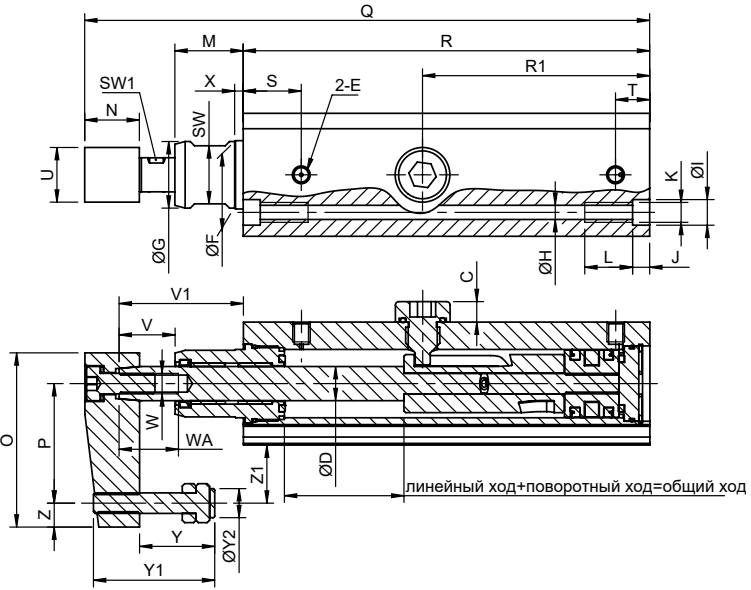
№	Название элемента	Материал	Кол-во
1	Задняя крышка	Для Ø32 - Бронза Для Ø40, Ø50 - 6082 Al.+Элоксальовое покрытие	1
2	Передняя крышка	6082 Al.+Элоксальовое покрытие	1
3	Поршень	PU+Al.+POM+Магнит	1
4	Шток поршня	X20Cr13 Твердое хромоовое покрытие	1
5	Гильза	AlMgSi0.5+Элоксальовое покрытие	1
6	Гайка	Гальванизированная сталь	1
7	Уплотнение штока	PU	1
8	Кольцевое уплотнение	NBR	2
9	Стопорное кольцо	Сталь	1
10	Поворотная направляющая	Делрин	1
11	Направляющий болт	Гальванизированная сталь	1
12	Кольцевое уплотнение	NBR	1
13	Штырь	Сталь	1
14	Зажимной рычаг	6082 Al.+Элоксальовое покрытие	1
15	Шайба	Гальванизированная сталь	1
16	Болт	Гальванизированная сталь	1
17	Болт	Гальванизированная сталь+Тефлон	1
18	Направляющая втулка	CSB-40	2
19	Спираль	Сталь	1



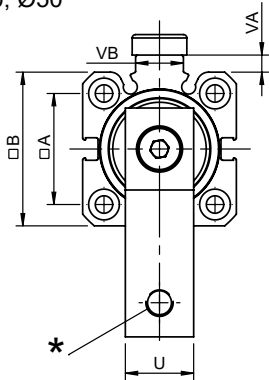
Ø20, Ø25



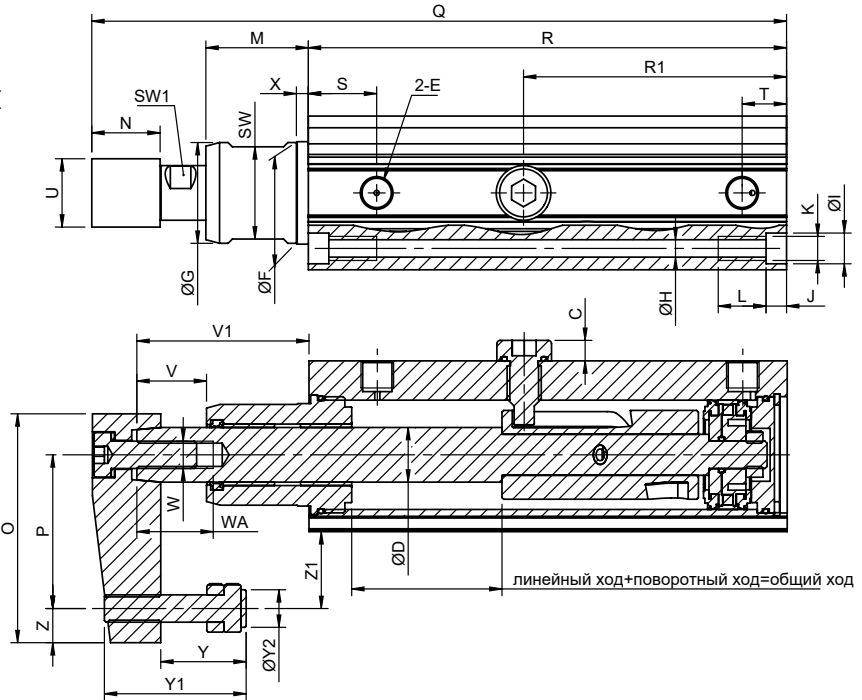
Цилиндр Ø мм	*
20	M6
25	M6



Ø32, Ø40, Ø50



Цилиндр Ø мм	*
32	M8
40	M8
50	M10

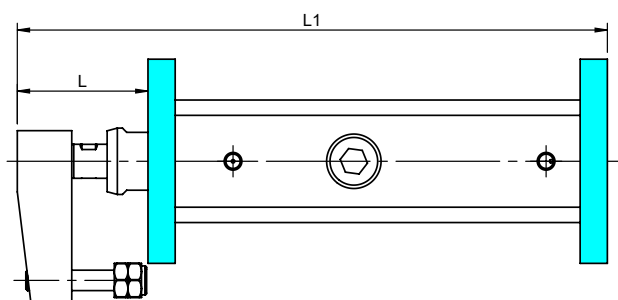
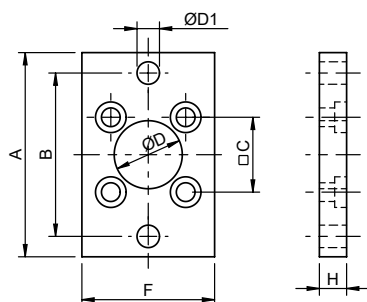


Цилиндр Ø мм	Линейный ход	Поворотный ход	Общий ход	A	B	C	D	E	F (h9)	G	H	I	J	K	L	M	N
20	20	15	35	22	36	6	10	M5	20	19.5	4.15	7.5	5	M5	10	20	16
25	20	17	37	26	41	6	12	M5	25	24.5	4.15	7.5	5	M5	10	25	16
32	25	19	44	32.5	45	6	16	G1/8"	30	29.5	5.1	9	6	M6	12	30	20
40	30	24	54	38	54	6	16	G1/8"	30	29.5	5.1	9	6	M6	12	30	20
50	30	30	60	46.5	64.5	6	20	G1/8"	37	36.5	6.7	11	7	M8	16	35	25

Цилиндр Ø мм	O	P	Q	R	R1	S	T	U	V	V1	VA	VB	W	WA	X	Y	Y1	Y2	Z	Z1	SW	SW1
20	51	35	165.4	119	66.5	17	10	16	16.4	36.4	-	-	M6	15	2.5	10 ~ 22	35.5	8.5	7	17	17	9
25	51	35	177.4	126	70.5	17	9.5	16	16.4	41.4	-	-	M6	15	2.5	10 ~ 22	35.5	8.5	7	14.5	22	10
32	67	45	203.4	140	77	20	13	20	20.4	50.4	5	14	M8	20	3.5	12 ~ 25	41.5	11	10	22.5	27	13
40	67	45	225.9	162.5	89.5	20	12	20	20.4	50.4	6	15	M8	20	3.5	12 ~ 25	41.5	11	10	18	27	13
50	88	65	253.3	181.5	100.5	20	14	25	20.8	55.8	5.5	19	M10	20	4.5	15 ~ 40	58	14	10	42.75	32	17

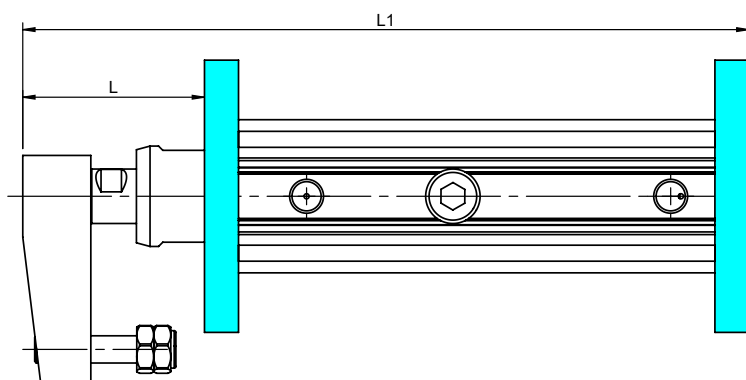
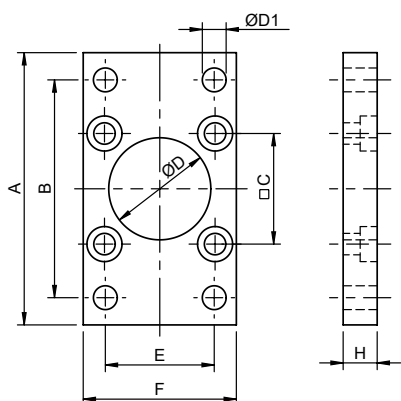
Ø20, Ø25

FLM Монтаж на фланцах

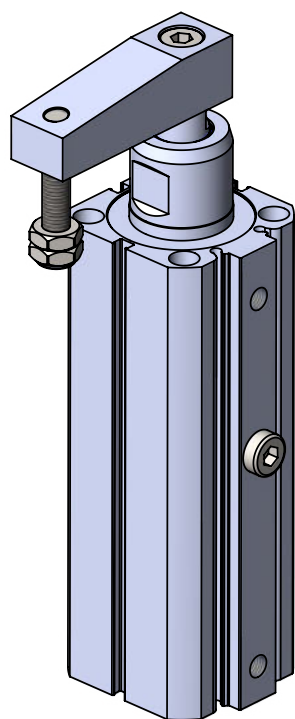


Ø32, Ø40, Ø50

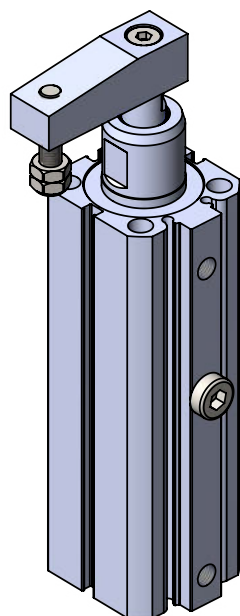
FLM Монтаж на фланцах



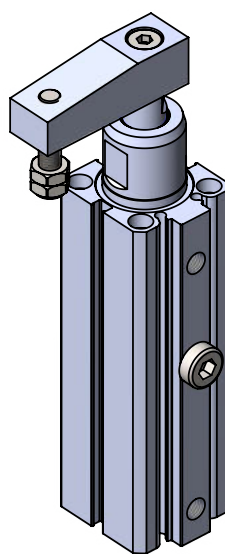
Цилиндр Ø мм	A	B (JS14)	C	D (H11)	D1 (H13)	E (JS14)	F	H	L	L1
20	70	55	22	20	6.6	-	36	8	38.4	173.4
25	76	60	26	25	6.6	-	40	8	43.4	185.4
32	80	64	32.5	30	7	32	45	10	53.4	213.4
40	90	72	38	35	9	36	54	10	53.4	235.9
50	110	90	46.5	40	9	45	65	12	59.8	265.3



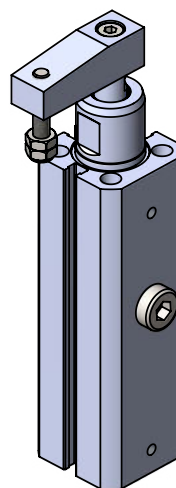
PDK Ø50



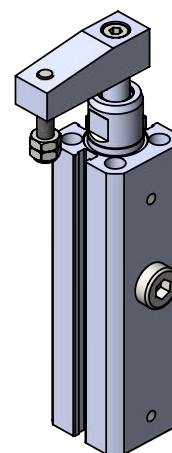
PDK Ø40



PDK Ø32



PDK Ø25



PDK Ø20