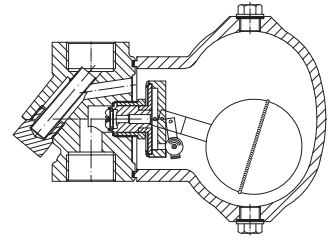
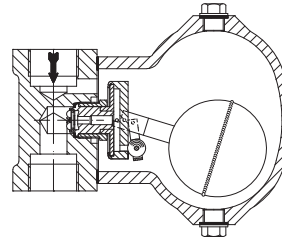
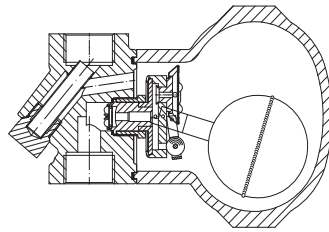
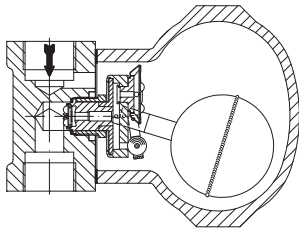


# Инструкция по монтажу и эксплуатации

## Поплавковый конденсатоотводчик

### CONA<sup>®</sup> SC (PN16/25/40) / CONA<sup>®</sup> SC-Plus (PN16/40)



с мембранным капсюлем для пусковой деаэрации

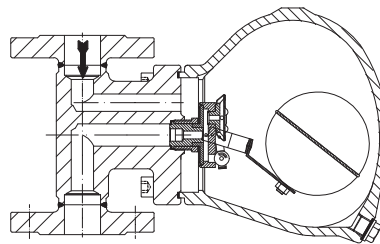
**PN16 / PN25; PN40 (Y)**

- с фланцами (BR 634....1)
- резьбовыми муфтами (BR 634....2)
- приварными муфтами (BR 634....3)
- приварными концами (BR 634....4)

для дренажа систем, работающих со сжатым воздухом или водосодержащими газами

**PN16 / PN25; PN40 (Y)**

- с фланцами (BR 636....1)
- резьбовыми муфтами (BR 636....2)
- приварными муфтами (BR 636....3)
- приварными концами (BR 636....4)



с мембранным капсюлем для пусковой деаэрации

**PN16 / PN40**

- с фланцами (BR 635....1)
- резьбовыми муфтами (BR 635....2)

## Содержание

<b>1.0 Общие положения к инструкции по эксплуатации</b> .....	<b>6-2</b>	5.5 Установочное положение .....	6-9
<b>2.0 Предупреждения об опасности</b> .....	<b>6-2</b>	5.5.1 Варианты установки .....	6-10
2.1 Значение символов .....	6-2	<b>6.0 Ввод в эксплуатацию</b> .....	<b>6-10</b>
2.2 Пояснения к указаниям техники безопасности .....	6-2	<b>7.0 Уход и техническое обслуживание</b> .....	<b>6-11</b>
<b>3.0 Хранение и транспортировка</b> .....	<b>6-3</b>	7.1 Очистка или смена конденсатоотводчика ..	6-11
<b>4.0 Описание</b> .....	<b>6-3</b>	7.2 Изменение установочного положения .....	6-12
4.1 Область применения .....	6-3	7.3 Опции .....	6-13
4.2 Принцип действия .....	6-4	7.4 Проверка действия мембранной капсулы ..	6-14
4.3 Общий вид .....	6-5	7.5 Моменты затяжки .....	6-14
4.4 Примечания к технической характеристике .....	6-6	<b>8.0 Причины возникновения неисправностей и возможности их устранения</b> .....	<b>6-15</b>
4.4.1 Назначенный срок службы/назначенный ресурс .....	6-7	<b>9.0 План обнаружения неисправностей</b> .....	<b>6-15</b>
4.5 Маркировка CE/EAC .....	6-7	<b>10.0 Демонтаж арматуры или верхней части арматуры</b> .....	<b>6-16</b>
<b>5.0 Монтаж</b> .....	<b>6-8</b>	<b>11.0 Вывод из эксплуатации</b> .....	<b>6-16</b>
5.1 Общие данные по монтажу .....	6-8	<b>12.0 Утилизация</b> .....	<b>6-16</b>
5.2 Инструкция по ввариванию .....	6-9	<b>13.0 Гарантия / Поручительство</b> .....	<b>6-17</b>
5.3 Настройка регулятора .....	6-9	<b>14.0 Декларация о соответствии</b> .....	<b>6-18</b>
5.4 Проверка действия ультразвуковым прибором .....	6-9		

## 1.0 Общие положения к инструкции по эксплуатации

Настоящая инструкция является руководством для надежного монтажа арматуры и для ее технического обслуживания. При возникновении трудностей, неустранимых при помощи данной инструкции, обращайтесь к поставщику или изготовителю.

Данная инструкция является предписывающей для транспортировки, хранения, монтажа, для ввода в эксплуатацию и эксплуатации, технического обслуживания и ремонта.

Следует принять во внимание и соблюдать указания и предостережения.

- Уход за арматурой и иные работы должны выполняться компетентным персоналом, проведение всех работ следует контролировать.

Сферы ответственности и компетентности определяет заказчик, он проводит также контроль за персоналом.

- При остановке, техническом обслуживании или ремонте следует дополнительно учитывать и соблюдать актуальные региональные требования техники безопасности.

Изготовитель оставляет за собой право вносить изменения и поправки в техническую характеристику.

Данная инструкция по эксплуатации отвечает требованиям ЕС и технических регламентов таможенного союза.

## 2.0 Предупреждения об опасности

### 2.1 Значение символов



Предупреждение об общей опасности.

### 2.2 Пояснения к указаниям техники безопасности

В тексте данной инструкции особо выделяются предупреждения об опасности, риске и информация по технике безопасности.

Указания, маркированные вышестоящим символом и символом „**Внимание!**“, описывают действия, несоблюдение которых может привести к тяжелым ранениям или к опасности для жизни пользователя или третьего лица, а также к повреждению установки или к загрязнению окружающей среды. Эти указания следует обязательно соблюдать или контролировать их выполнение.

Соблюдение не выделенных особо указаний по транспортировке, монтажу, эксплуатации и техобслуживанию, а также принятие во внимание технических данных (в инструкциях по эксплуатации, в документации изделий и на самих приборах) является в такой же степени необходимым, чтобы избежать возникновения неисправностей, которые в свою очередь непосредственно или косвенным путем могут привести к ранениям или материальному ущербу.

### 3.0 Хранение и транспортировка

**Внимание!**

- *Предохраняйте арматуру от внешних силовых воздействий (толчков, ударов, вибрации и т. д.).*
- *Арматуры нельзя использовать для восприятия внешних сил, например в качестве лестницы (не становитесь на них), в качестве точки опоры для подъемных устройств и т. п.*
- *Используйте только надлежащие /специальные подъемно-транспортные средства. Массы указаны в техническом паспорте.*

- При -20°C до +65°C.
- Лаковое покрытие является грунтовым и служит для защиты от коррозии при транспортировке и складировании. Не повреждать лаковое покрытие.
- Для хранения на открытых площадках или при особо неблагоприятных условиях окружающей среды, которые благоприятствуют или ускоряют коррозию (морская вода, химические пары и проч.) рекомендуется применять специальные меры защиты и консервирования оборудования.
- В случае, когда предписанный максимальный срок хранения в 15 лет превышен, работоспособность и функциональная пригодность оборудования должны быть проверены перед вводом арматуры в эксплуатацию и при необходимости должно быть произведено техническое обслуживание или арматура должна быть заменена.

### 4.0 Описание

#### 4.1 Область применения

BR634/635: поплавковые конденсатоотводчики с регулятором уровня и температуры, используются для “дренажа паровых систем”.

BR636: поплавковые конденсатоотводчики с регулятором уровня, используются для “дренажа систем со сжатым воздухом или водосодержащими газами”

**Внимание !**

- *Области применения, рамки и возможности применения указаны в техническом паспорте.*
- *Работа с определенными средами требует применение специальных материалов или исключает его.*
- *Арматура рассчитана на эксплуатацию в обычных условиях. Если условия эксплуатации отличаются от этих требований, например, при работе с агрессивными или абразивными средами, при заказе следует указать более высокие требования.*
- *Арматура из серого литейного чугуна не допускается к эксплуатации в установках, изготовленных согласно TRD 110 (Правила выполнения сосудов под давлением).*

Данные соответствуют Директиве „Оборудование, работающее под давлением” 97/23/ЕС и техническому регламенту таможенного союза ТР ТС 032/2013 „О безопасности оборудования, работающего под избыточным давлением”.

Планировщик установки отвечает за соблюдение требований, предписаний и т. п. Следует учитывать особые обозначения на арматуре.

Материалы стандартного исполнения указаны в техническом паспорте.

Если у Вас есть вопросы, обратитесь к поставщику или изготовителю.

## 4.2 Принцип действия

(см. Рис. 7 стр. 12)

Отвод конденсата регулируется качающимся шаровым поплавком (поз. 24.16). При поступлении конденсата в отводчик поплавок (поз. 24.16) поднимается и открывает спускной клапан, активируя рычажный механизм.

### **Модель BR634/635 (конструкция с мембранным капсюлем):**

Промежуточный мембранный капсюль (поз. 24.17) обеспечивает автоматическую пусковую деаэрацию в холодном состоянии отводчика.

При уменьшении объема поступления конденсата или прекращении подачи конденсата шаровой поплавок (поз. 24.16) опускается и закрывает спускной клапан.

Компактный поплавок (поз. 24.16) в зависимости от уровня управляет шариком клапана (поз. 24.4) через рычажный механизм. При повышении уровня конденсата рычажный механизм отодвигает шарик клапана (поз. 24.4) от отверстия, тем самым открывая клапан. Таким образом производится вывод конденсата. Если поступающий объем конденсата ниже производительности клапана или отсутствует, поплавок (24.16) опускается и шарик клапана (24.4) откатывается назад, закрывая отверстие клапана. Теперь клапан закрыт.

Если в отводчик поступает только газ, поплавок (поз. 24.16) остается в неподвижном состоянии, а клапан - в закрытом.

### 4.3 Общий вид

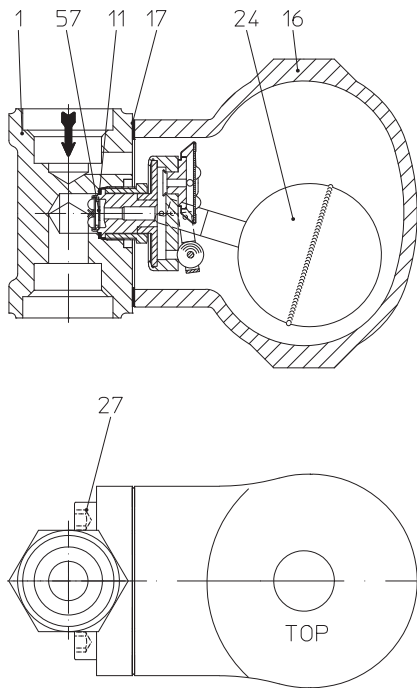


Рис. 1: CONA®SC - BR634  
PN16/25, DN15-25

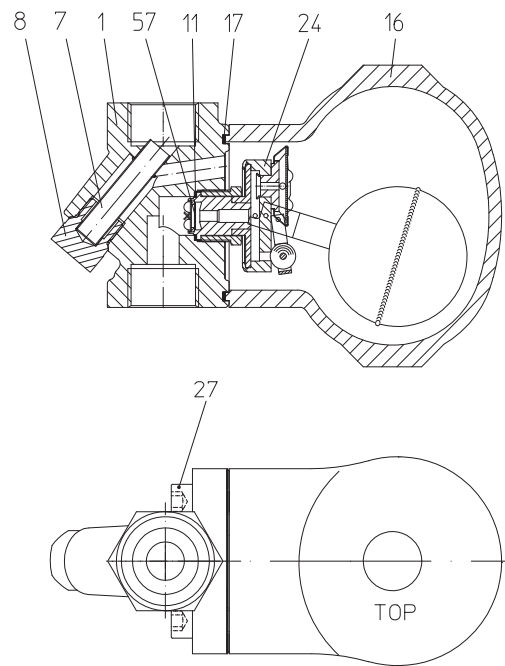


Рис. 2: CONA®SC - BR634 (Y)  
PN40, DN15-25

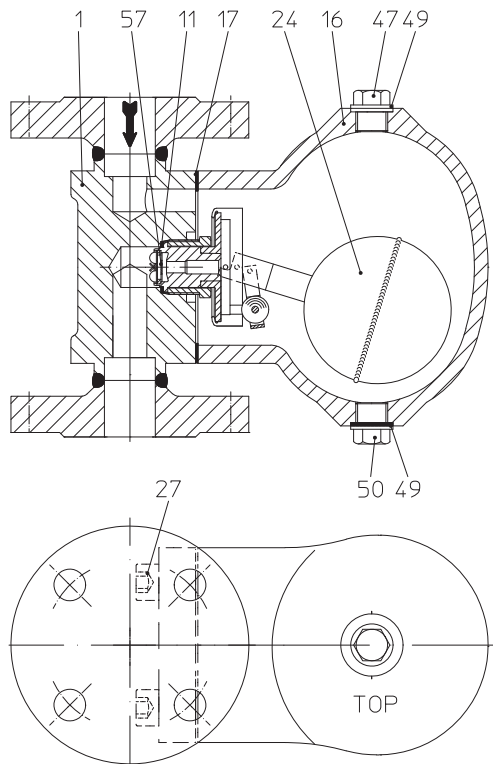


Рис. 3: CONA®SC - BR636  
PN16/25, DN15-25

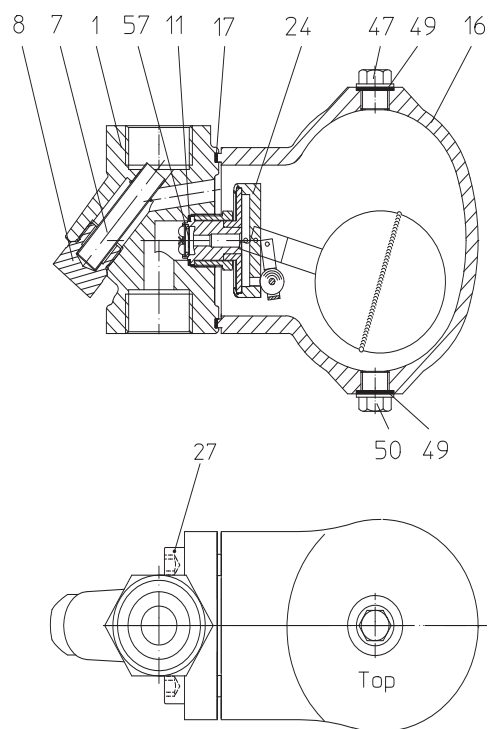


Рис. 4: CONA®SC - BR636 (Y)  
PN40, DN15-25

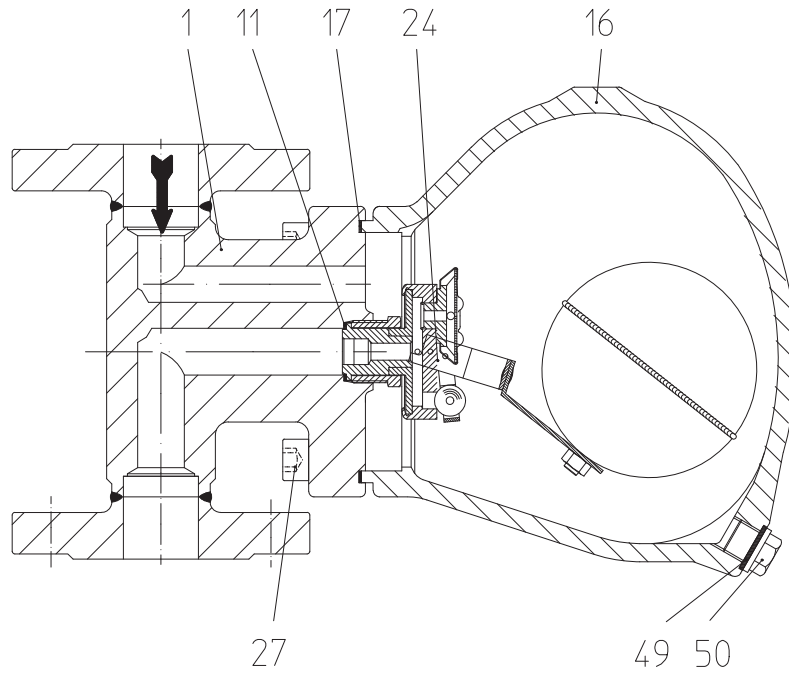


Рис. 5: CONA®SC-Plus - BR635  
 PN16/40, DN25

Информация о материалах и их названиях, а также номера конструкций указаны в техническом паспорте.

#### 4.4 Примечания к технической характеристике

такие данные, как

- габаритные размеры,
- зависимость давление-температура, диапазон применения,
- арматура с соединениями разных типов и т. п.

см. технический паспорт 630003 и 630006.

#### **4.4.1 Назначенный срок службы/ назначенный ресурс**

Средний ресурс до капитального ремонта составляет 100.000 циклов (зависит от условий эксплуатации). Расчетный срок службы составляет не менее 5-ти лет при соответствующем техническом обслуживании и использовании арматуры по назначению, возможность увеличения срока службы более 5-ти лет определяется по согласованию с производителем.


Данные показатели зависят от наличия и совокупности воздействия определенных факторов, таких как:

- воздействие атмосферы и окружающей среды
- используемые среды, их концентрации, типы и агрессивность. Рабочая среда, проходящая через клапан, должна соответствовать прилагаемой к ней нормативной документации
- температуры
- частота срабатывания или задействования арматуры
- ремонт и техническое обслуживание
- материалы используемых уплотнений.


Интервалы технического обслуживания и ремонта должны быть определены эксплуатирующей организацией в зависимости от параметров системы. Также эксплуатирующая организация определяет, когда арматура должны быть заменена.

#### **4.5 Маркировка CE/EAC**

Данные на шильдике арматуры:

 Знак CE

0045 Орган по сертификации

 Знак EAC

**AWH** Изготовитель

Адрес изготовителя: см. пункт 13.0 Гарантия / Поручительство

Тур Тип арматуры

Vj. Год изготовления

Согласно Директиве „Оборудование, работающее под давлением” приложение 2 диаграмма 7, статья 1 абз. 2.1.2 (трубопроводы) нанесение знака CE на арматуру без предохранительной функции допускается только начиная с DN40.

## 5.0 Монтаж

### 5.1 Общие данные по монтажу

Помимо общих правил по монтажу следует принять во внимание следующее:



#### **Внимание!**

- Удалите при наличии защитные крышки на фланцах.
- Внутри арматуры и в трубопроводе не должны находиться никакие инородные тела.
- Поплавковый конденсатоотводчик может устанавливаться как для вертикального, так и для горизонтального потока. При установке учтите направление потока, см. маркировку на оборудовании.
- Систему паропровода следует проложить так, чтобы в нем не накапливалась вода.
- Трубопровод прокладывать таким образом, чтобы избежать вредных воздействий сил растяжения, изгиба и крутящей силы..
- Во время строительных работ защищать арматуру от загрязнения.
- Соединительные фланцы должны совпадать друг с другом.
- Арматуры нельзя использовать для восприятия внешних сил, например, в качестве лестницы (не становитесь на них), в качестве точки опоры для подъемных устройств и т. п.
- Используйте при монтажных работах только надлежащие /специальные подъемно-транспортные средства.  
Массы указаны в техническом паспорте.
- Отцентрируйте уплотнения между фланцами.
- инципиально все производственные установки следует защищать от замерзания. При остановке оборудования на длительное время, в морозоопасных местах, рекомендуется в безнапорном состоянии выкрутить запорный винт (поз. 50) на отводчике, слить остаток конденсата, очистить уплотнительные поверхности и винт снова вкрутить.  
При необходимости следует заменить уплотнительное кольцо (поз. 49) новым. (см. Рис. 2 стр. 5 и п. 7.3)

- Планировщик / строительное предприятие или заказчик являются ответственными за позиционирование и установку оборудования.
- Арматура предназначена для применения в системах, защищенных от неблагоприятных погодных условий
- Для использования на открытых площадках или при особо неблагоприятных условиях, например, в условиях, способствующих образованию коррозии (морская вода, химический пар и проч.), рекомендуется применять специальное исполнение либо защитные меры.



## 5.2 Инструкция по ввариванию

(см. Рис. 1 стр. 5)

Следует принимать во внимание, что вваривание арматуры необходимо производить квалифицированному персоналу с помощью соответствующих средств и при соблюдении правил техники. Ответственность несет эксплуатационщик установки.

Данные касательно формы и инструкции по ввариванию приварных муфт и концов указаны в листе-каталоге.

Во избежание повреждения регулировочного узла (поз. 24) и плоского уплотнительного кольца (поз. 17) ввариваемые детали следует, во время варки в трубопровод, хорошо охлаждать. Следует следить, чтобы тепло сварки не распространялось за пределы сварочного шва!

Перед началом работы и при вваривании соблюдайте указания по термической обработке, приведенные в памятке по обрабатываемому материалу DIN EN 10222!

Для проведения травления установки регуляторы (поз. 24) следует полностью демонтировать, вставить травильные вставки и после завершения процесса снова вмонтировать регуляторы (см. пункт 7.1). В таком случае обращайтесь к изготовителю.

## 5.3 Настройка регулятора

Регуляторы производятся для разных ступеней давления и не требуют настройки.

## 5.4 Проверка действия ультразвуковым прибором

Действие конденсатоотводчика может быть проверено в собранном виде простым способом с помощью контрольного прибора „ARImetec®-S“.

См. техническую памятку „ARImetec®-S“.

## 5.5 Установочное положение

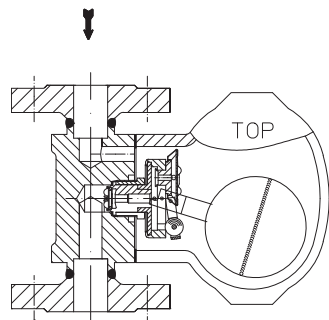
(см. Рис. 6 стр. 10 и Рис. 7 - Рис. 9 стр. 12)

Поплавковый конденсатоотводчик может устанавливаться как для вертикального, так и для горизонтального потока. При заказе следует указать направление потока. При отсутствии данных об установочном положении поставка конденсатоотводчика производится для вертикального потока.

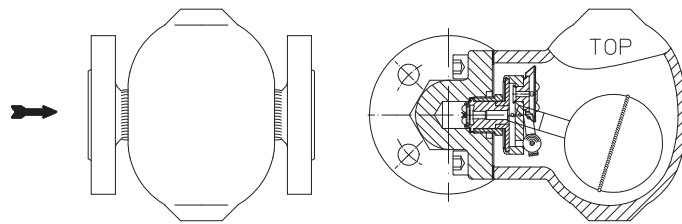
Последующее изменение установочного положения возможно (см. пункт 7.2).

Отводчик следует монтировать таким образом, чтобы шаровой поплавок (поз. 24.16) всегда работал в вертикальном направлении.

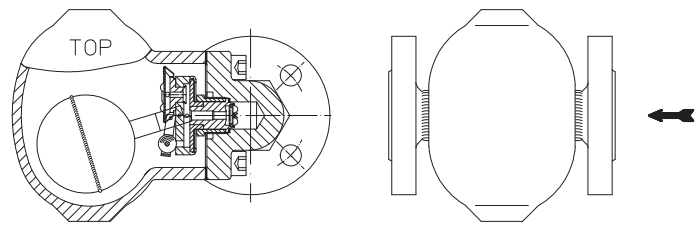
### 5.5.1 Варианты установки



Вертикальное положение (стандарт):  
Подвод сверху



Горизонтальное положение:  
Подвод слева (ZL)



Горизонтальное положение:  
Подвод справа (ZR)

Рис. 6

## 6.0 Ввод в эксплуатацию



### **Внимание !**

- Перед вводом в эксплуатацию следует проконтролировать характеристику материала, давление, температуру и направление потока.
- Следует придерживаться региональных указаний по технике безопасности.
- Остатки от производства в трубопроводе и в арматуре (например, грязь, грат, образующийся при сварке, и т. п.) приводят к негерметичности или к повреждениям.
- При эксплуатации с высокими ( $> 50\text{ }^{\circ}\text{C}$ ) или низкими ( $< 0\text{ }^{\circ}\text{C}$ ) температурами сред существует опасность ранения при прикосновении к арматуре.

*В случае необходимости установите сигнальные указания или изоляционную защиту!*

*Перед вводом в эксплуатацию новой установки или повторным вводом в эксплуатацию имеющейся установки после ремонтных работ или перемонтажа следует удостовериться в том, что:*

- все работы завершены в соответствии с предписаниями!
- арматура правильно настроена,
- установлены защитные приспособления.

## 7.0 Уход и техническое обслуживание

В какой мере и как часто проводится техобслуживание определяет оператор установки в зависимости от условий эксплуатации.



### **Внимание!**

- При монтажных и ремонтных работах соблюдайте пункты 10.0 и 13.0!
- Перед повторным вводом в эксплуатацию соблюдайте пункт 6.0!

*Перед монтажом резьбу и уплотнительные поверхности следует смазать термостойким смазочным средством (например, „OKS ANTI Seize-Paste“ белая паста/свободная от металлов для PN16-40 или „Rivolta“ смазочное или разделительное средство, серебристое, начиная от PN63).*

## 7.1 Очистка или смена конденсатоотводчика

(см. Рис. 1 стр. 5 - Рис. 5 стр. 6 и Рис. 7 - Рис. 9 стр. 12)

- Снимите кожух (поз. 16), ослабив винт (поз. 27).
- Удалите грязь из корпуса (поз. 1) и кожуха (поз. 16); совсем мелкие частицы грязи можно удалить путем промывки каналов и корпуса (поз. 1).
- Если необходимо, демонтируйте поплавок регулятор (поз. 24) и очистите или замените его.
- Вывинтите полый винт (поз. 24.10) поплавок регулятора (поз. 24) из корпуса (поз. 1).
- Снимите регулятор (поз. 24), потянув за него, обратите внимание на уплотнительное кольцо (поз. 11).
- Проверьте подъемную силу поплавка (поз. 24.16), погрузив регулятор (поз. 24) целиком в ванну. При погружении в воду шаровой поплавок (поз. 24.16) должен всплывать вверх. Если же поплавок (поз. 24.16) тонет (опускается под воду), замените регулятор (поз. 24) целиком!

### **Модель BR634/635 (конструкция с мембранным капсюлем):**

- Снимите пружинный зажим (поз. 24.18) в радиальном направлении и снимите мембранный капсюль (поз. 24.17) с седла (поз. 24.19).
- Очистите капсюль (поз. 24.17) и проверьте его (см. п. 7.4)
- Установите капсюль (поз. 24.17), ориентируясь на форму седла (поз. 24.19) и вставьте пружинный зажим (поз. 24.18) радиально в паз седла (поз. 24.19), следя за тем, чтобы обе отогнутые ножки зажима (поз. 24.18) зашли на мембранный капсюль (поз. 24.17).

### **BR634/636 PN40 (Y):**

- Выкрутить заглушку сетчатого фильтра (поз. 8), вынуть втулку фильтра (поз. 7) и очистить все части и уплотнительные поверхности от загрязнений.
- Вставить втулку сетчатого фильтра (поз. 7), убедившись что поверхности чистые.
- Закрутить заглушку сетчатого фильтра (поз. 8) (см. пункт 7.5).
  
- Замените уплотнительные кольца (поз. 17 и поз. 11).
- Монтаж производится в обратной последовательности (см. п. 7.5).

## 7.2 Изменение установочного положения

(см. Рис. 1 стр. 5 - Рис. 5 стр. 6 и Рис. 6 стр. 10)

- Установить корпус (поз. 1) в необходимое положение, учитывая направление потока.
- Сняв кожух (поз. 16), повернуть полый винт (поз. 24.10) на пол-оборота.
- Регуляторы (поз. 24) соответственно повернуть на 90° в требуемое положение.
- Тем не менее, регулятор (поз. 24) должен быть всегда установлен в таком положении, чтобы шаровой поплавок (поз. 24.16) мог перемещаться в вертикальной плоскости.
- Затянуть полый винт (поз. 24.10).
- Проверить уплотнение корпуса (поз. 17), при необходимости, сделать замену.
- Установить кожух (поз. 16), при этом запорный винт (поз. 50) направлен наискось вниз.
- Установить винты с цилиндрической головкой (поз. 27) (см. п. 7.5) и затянуть крест-на-крест.

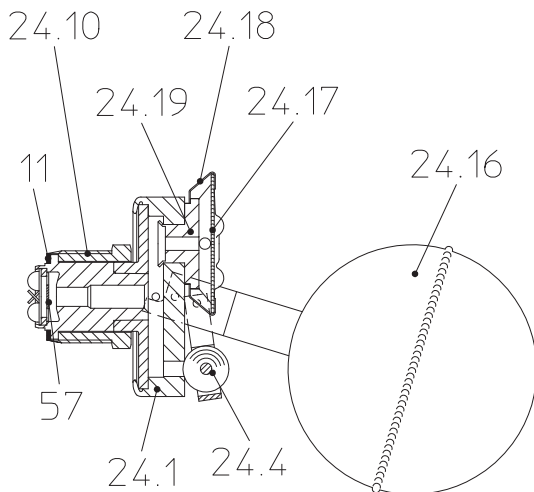


Рис. 7: Поплавковый регулятор в комплекте BR634.

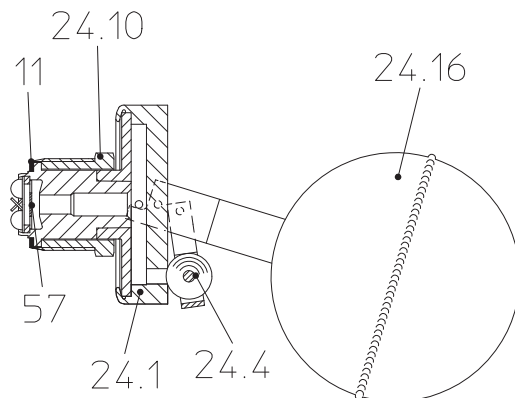


Рис. 8: Поплавковый регулятор в комплекте BR636

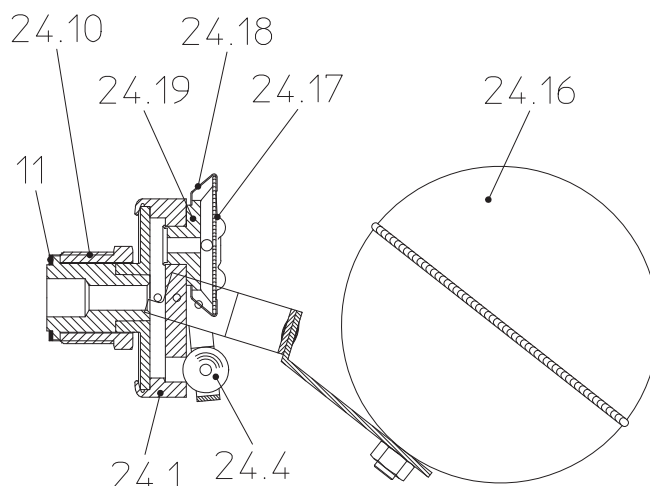


Рис. 9: Поплавковый регулятор в комплекте BR635.

### 7.3 Опции

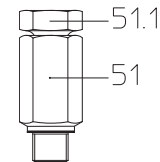
(см Рис. 1 стр. 5 и Рис. 10 стр. 13)



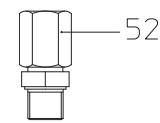
**Внимание!**

**Наружу выходит горячая и находящаяся под давлением среда!  
Соблюдайте пункт 2.2!**

Наряду с этим, через **ручной воздушный клапан** (поз. 51), путем открытия нажимного винта (поз. 51.1), можно выпускать в атмосферу скопившиеся в среде инертные газы.

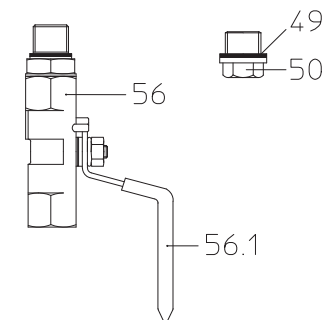


Существует возможность отвода скопившихся инертных газов обратно в систему за счет **подключения подвесной линии к патрубку** (поз. 52).



Модель BR634 позволяет сливать остаточный конденсат через **сливной винт** (поз. 50) (см. п. 5.1) (стандартно в моделях BR636/635).

Кроме того, **шаровый кран** (поз. 56) позволяет удалять скопившуюся грязь и конденсат из кожуха (поз. 16).



Выполняя вышеописанные работы, необходимо соблюдать общие инструкции по технике безопасности, при необходимости, следует установить устройства, предохраняющие от ожогов и ранений.

При монтажных и эксплуатационных работах соблюдайте указания, данные в пункте 7.5.

Рис. 10

## 7.4 Проверка действия мембранной капсулы

В сухом и холодном состоянии мембранной капсулы мембранная поверхность должна прислоняться кругообразной зиговкой к верхней части стенки (с 3 шишками), капсула должна быть открытой (см. Рис. 11).

В том случае, если она прислоняется к нижней части стенки, то это означает, что мембранная капсула дефектна и ее следует заменить новой (см. Рис. 12). Также следует произвести замену в случае наличия деформаций поверхности.

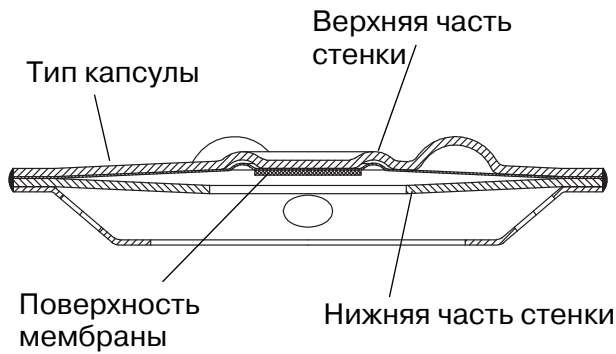


Рис. 11: Капсула открыта

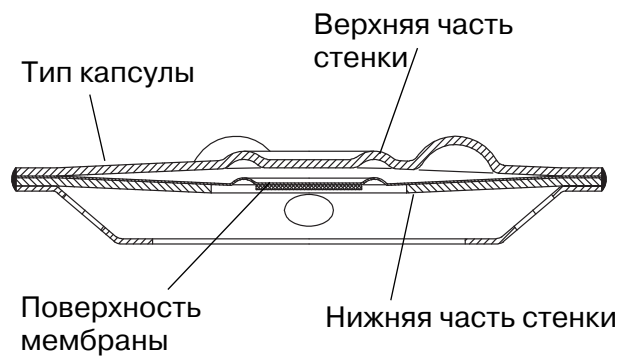


Рис. 12: Капсула закрыта

## 7.5 Моменты затяжки

(см. Рис. 1 стр. 5 - Рис. 10 стр. 13)

Поз.	CONA SC PN16/25/40 CONA SC-Plus PN16/40	Момент затяжки (Нм)	
		CONA SC DN15-25	CONA SC-Plus DN25
8	Дорн сетчатого фильтра	70	--
24	Регулятор	60	100
27	Винт с цил. головкой M10 / M12	PN16/25 = 15 PN40 = 20	PN16 = 25 PN40 = 30
47	Винт кожуха		50
50	Запорный винт		50
51	Ручной воздушный клапан		50
51.1	Нажимной винт		30
52	Болтовое соединение маятниковго провода		50
56	Шаровой кран выпускного клапана		50

## 8.0 Причины возникновения неисправностей и возможности их устранения

При нарушениях режима работы следует проконтролировать, проводились ли и были ли завершены монтажные и установочные работы в соответствии с данной инструкцией по монтажу и эксплуатации.


**Внимание!**

- При поиске неисправностей соблюдайте предписания техники безопасности.

При возникновении помех, которые не могут быть устранены при помощи последующей таблицы (см. пункт **9.0 План обнаружения неисправностей**), обратитесь к поставщику или изготовителю.

## 9.0 План обнаружения неисправностей


**Внимание!**

- При монтажных и ремонтных работах соблюдайте пункты **10.0** и **13.0!**  
 - Перед повторным вводом в эксплуатацию соблюдайте пункт **6.0!**

Неисправность	Возможная причина	Устранение
Нет протока	Монтаж в противоположном направлении потока	Арматуру следует установить в указанное направление потока Учитывать установочное положение; см. пункт 5.5.1!
	Не удалено защитное покрытие фланцев	Удалить защитные покрытия
	Дефектный шаровой поплавок; (поз. 24.16)	Проверить подъемную силу; см. пункт 7.1
Малый проток	Неправильно выбрано установочное положение	Учитывать установочное положение; см. пункт 5.5.1! Изменить положение; см. пункт 7.2
	Засорен трубопровод	Проверить трубопровод
	Неправильно выбран размер регулятора	Произвести выбор согласно диаграмме расходов
	В системе скопилось большое количество инертных газов	В качестве альтернативы рекомендуется маятниковый или выпускной провод; см. пункт 7.3
Не закрывается или негерметично с внутренней стороны	Загрязнен регулятор	Очистить фильтр и регулятор, см. 7.1
	Износ регулятора	Заменить регулятор, см. пункт 7.1
	Неправильный монтаж регулятора в корпусе	Проверить уплотнение между корпусом и регулятором, регулятор затянуть см. пункт 7.5
	Регулятор эксплуатируется при недопустимом рабочем давлении	Соблюдать пределы согласно памятке, или установить другой регулятор
Негерметичность, среда выходит наружу	Кожух (поз. 16) недостаточно плотно закреплен винтом (поз. 27)	Затянуть; см. пункт 7.5
	Дефектное плоское уплотнение (поз. 17)	Заменить плоское уплотнение; см. пункт 7.1

## 10.0 Демонтаж арматуры или верхней части арматуры

**Внимание!**

*Следует проверить, в частности, что:*

- в системе трубопроводов отсутствует давление,*
- среда остыла,*
- среда слита из установки,*

## 11.0 Вывод из эксплуатации

Вывод из эксплуатации производится при разрушении конструкции и/или при несоответствии требуемым параметрам.

## 12.0 Утилизация

Данный продукт, а так же его части должны быть утилизированны в соответствии с законодательной базой страны, в которой он эксплуатируется, и с учетом выполнения аспектов охраны окружающей среды.



## **13.0 Гарантия / Поручительство**

Объем гарантии и срок ее действия указаны в „Общих условиях заключения торговых сделок фирмы Albert Richter GmbH & Co. KG”, которые были действительны на момент поставки; возможные отклонения содержатся в договоре купли-продажи.

Мы гарантируем отсутствие дефектов в соответствии с актуальным уровнем техники и зафиксированной целью применения данного оборудования.

Гарантия не распространяется на помехи, возникшие вследствие неправильного обращения с арматурой или по причине несоблюдения инструкции по монтажу и эксплуатации, технического паспорта и соответствующих правил.

Гарантия не распространяется также на повреждения, возникшие при эксплуатации в условиях, не указанных в техническом паспорте или в иных документах сделки.

Обоснованные рекламации устраняются в рамках проведения доработки на нашем предприятии или на спецпредприятиях, уполномоченных нами.

Рекламации, выходящие за рамки настоящей гарантии, не принимаются. Гарантия не распространяется на поставку запасных частей.

Гарантия не распространяется на работы по техническому обслуживанию, установку деталей иного фабриката, изменение конструктивного исполнения, а также на естественный износ.

В случае возникновения ущерба при транспортировке следует безотлагательно обратиться не к нам, а в соответствующий отдел приема грузов к отправке, железнодорожной компании или транспортному агенту, поскольку иначе Вы теряете право требования по возмещению убытков.



**Техника будущего**  
**Качественное немецкое оборудование**

## 14.0 Декларация о соответствии



**AWH Armaturenwerk Halle GmbH,  
Turmstrasse 118, 06110 Halle/Saale**

### Декларация о соответствии Директивам ЕС

согласно

Директиве ЕС „Оборудование, работающее под давлением” 97/23/ЕС

Настоящим мы заявляем,

что указанные ниже продукты были изготовлены согласно вышеназванной директиве по оборудованию, работающему под давлением, и классифицированы согласно директиве 97/23/EG (статья 3, абзац 3).

В соответствии статье 3, абз. 3 данные продукты не должны иметь CE-маркировку.

#### Поплавковый конденсатоотводчик

##### CONA® SC

BR	Номин. давление	Материал корпуса	DN
634	PN 16/25/40	1.0460; 1.4541	15-25
636	PN 16/25/40	1.0460; 1.4541	15-25

#### Поплавковый конденсатоотводчик

##### CONA® SC-Plus

BR	Номин. давление	Материал корпуса	DN
635	PN 16/40	EN-JL1040; EN-JS1049; 1.0460; 1.4541	25

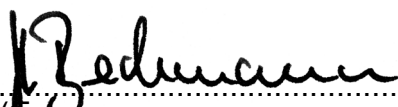
Применены следующие стандарты:

DIN 3840

AD 2000, памятка

ASME VIII/1

Halle/Saale, 21.08.2009

  
.....  
(Брежманн, комм. директор)