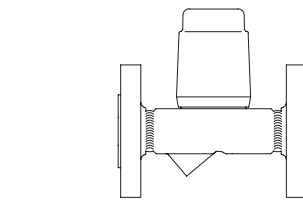
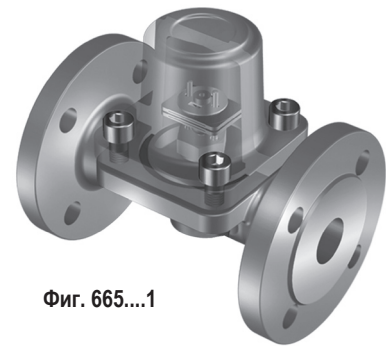


**Пусковой осушительный автомат
PN16 / PN40**

- с фланцами (Тип 665....1)
- с резьбовыми муфтами (Тип 665....2)
- с муфтами под приварку (Тип 665....3)
- с концами под приварку (Тип 665....4)
- с резьбовым соединением под приварку (Тип 665....5)


 Серый литейный чугун
 Кованая сталь
Тип 665

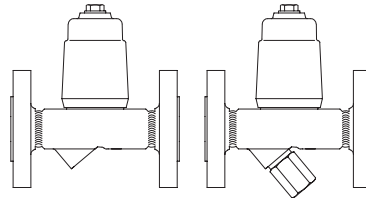
Стр. 2



Фиг. 665....1

**Ограничитель температуры слива
конденсата
PN40**

- с фланцами (Тип 645/647....1)
- с резьбовыми муфтами (Тип 645/647....2)
- с муфтами под приварку (Тип 645/647....3)
- с концами под приварку (Тип 645/647....4)


 Кованая сталь
Тип 645/647 (Y)

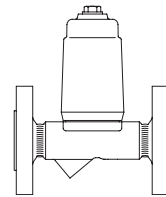
Стр. 4



Фиг. 647....1

**Ограничитель температуры
обратного потока
PN25 / PN40**

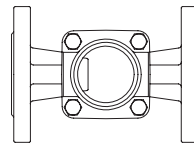
- с фланцами (Тип 650....1)
- с резьбовыми муфтами (Тип 650....2)
- с муфтами под приварку (Тип 650....3)
- с концами под приварку (Тип 650....4)


 Кованая сталь
Тип 650

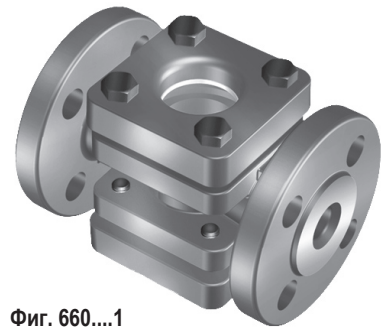
Стр. 6

**Смотровое стекло
(Двойное смотровое стекло)
PN16 / PN40**

- с фланцами (Тип 660....1)
- с резьбовыми муфтами (Тип 660....2)
- с концами под приварку (Тип 660....4)


 Серый литейный чугун
 Литая сталь
 Нержавеющая сталь
Тип 660/661

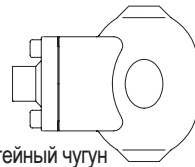
Стр. 10



Фиг. 660....1

**Автомат для вентиляции / деаэрации
PN16 / PN25**

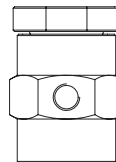
- с фланцами (Тип 656....1)
- с резьбовыми муфтами (Тип 656....2)
- с муфтами под приварку (Тип 656....3)
- с концами под приварку (Тип 656....4)


 Серый литейный чугун
 Чугун с шаровидным графитом
 Нержавеющая сталь
Тип 656

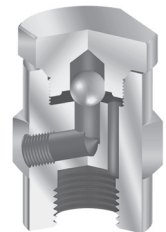
Стр. 12

**Продувочный клапан
PN16 / PN40**

- с резьбовыми муфтами (Тип 655....2)


 Нержавеющая сталь
Тип 655

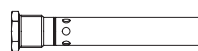
Стр. 14



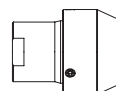
Фиг. 655....2

**Паровой инжектор
PN25**

- с резьбовыми (Тип 651....2)
- с концами под приварку (Тип 651....4)


 Нержавеющая сталь
Fig. 651

Стр. 15



Пусковой осушительный автомат (Серый литейный чугун, Кованая сталь)

- автоматический отвод конденсата при пуске и остановке системы
- нажимная пружина в регуляторе в безнапорном состоянии системы удерживает клапан в открытом положении
- заводские настройки гарантируют закрытие пусковых дренажных автоматов при дифференциальном давлении $\geq 1,5$ бар. Возможны и другие настройки между 0,5 бар и 2 бар.
- биметаллические элементы обеспечивают постоянное давление закрытия клапана
- монтаж в любом положении (в случае морозозащищенного исполнения свяжитесь с изготовителем)

Пределы применения

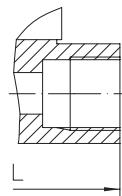
Фиг. 12.665	PN16 - EN-JL1040		
Рабочее давление PS (бар изб.)	12,8	9,6	
Температура на входе TS (°C)	200	300	
Доп. дифференциальное давление PMX (бар):	1,5		

Фиг. 45.665	PN40 - 1.0460		
Рабочее давление PS (бар изб.)	32	22	14,5
Температура на входе TS (°C)	250	385	450
Доп. дифференциальное давление PMX (бар):	1,5		

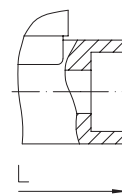
1.4541 По запросу.
Типы присоединения

Фланец ...1	PN16 / PN40 согласно DIN 2501
Резьбовые муфты ...2	Rp- и NPT-Резьба согласно DIN EN 10226-1
Муфты под приварку ...3	согласно DIN EN 12670
Концы под приварку ...4	согласно DIN EN 12627
Резьбовое соединение под приварку ...5	согласно каталогу или пожеланиям клиента

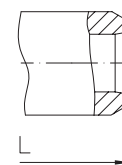
По запросу возможен любой другой тип присоединения.

Исполнение ANSI см. технический паспорт CONA®-ANSI Komponenten


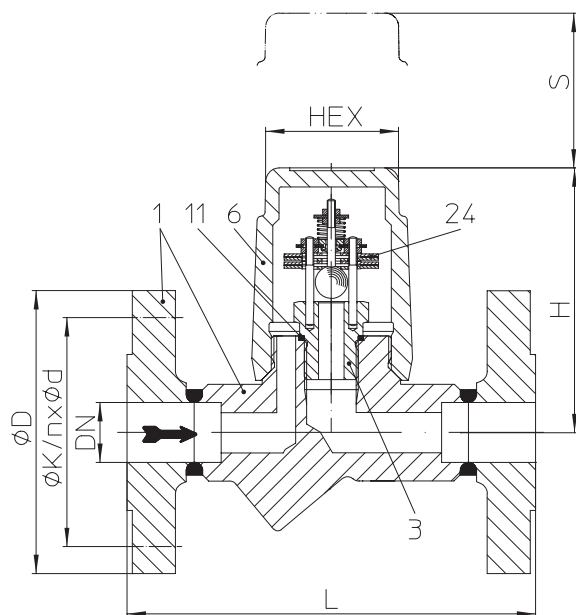
Фиг. 665...2 с резьбовыми муфтами



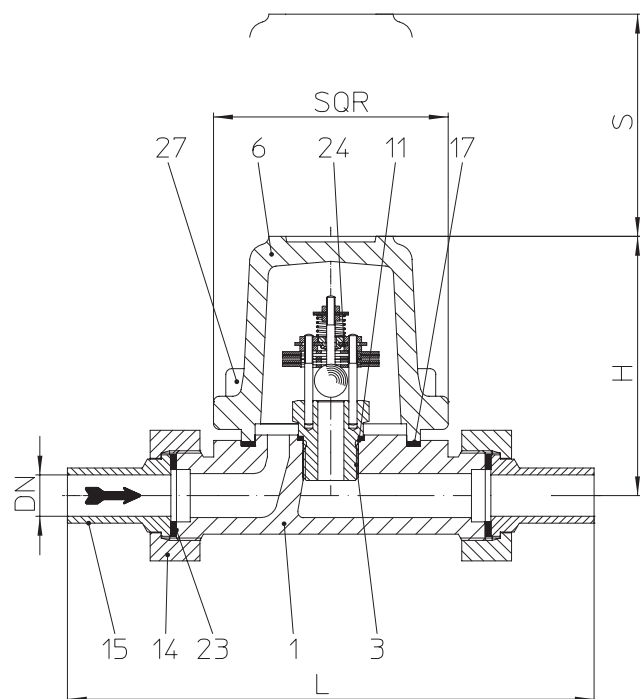
Фиг. 665...3 с муфтами под приварку



Фиг. 665...4 с концами под приварку



Фиг. 665...1 с фланцами



Фиг. 665...5 с резьбовым соединением под приварку и приварной насадкой (только PN16)

Габариты и масса		Типы присоединения PN16			Типы присоединения PN40								
		Фланец	Резьбовое соединение под приварку		Фланец			Резьбовые муфты / Муфты под приварку			Концы под приварку		
Номинальный диаметр	(мм)	25	15	20	15	20	25	15	20	25	15	20	25
L*	(мм)	160 / 180	190	190	150	150	160	95	95	95	250	250	250
H	(мм)	100	100	100	98	98	98	98	98	103	98	98	98
S	(мм)	70	70	70	70	70	70	70	70	70	70	70	70
HEX	(мм)	50	50	50	50	50	50	50	50	50	50	50	50
SQR	(мм)	85	85	85	85	85	85	85	85	85	85	85	85
Вес прим.	(кг)	4,5	2,6	2,3	5,4	2,6	2,3	2,2	2,3	2,4	2,9	2,8	2,6

Стандартные размеры фланцев см. на стр. 16.

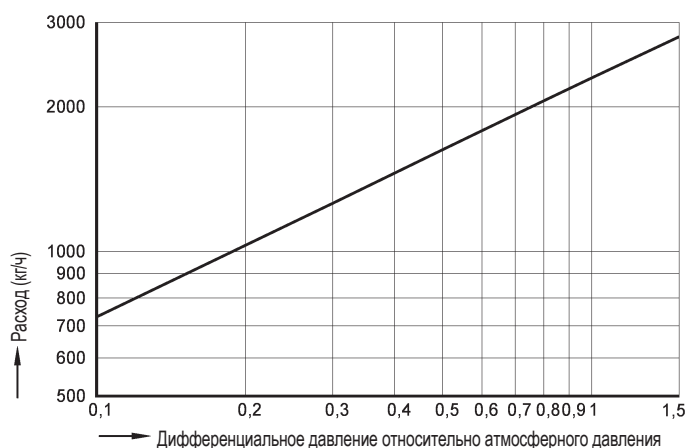
* монтажная длина согласно каталогу или по желанию заказчика

Перечень деталей

Дет.	Обозначение	Фиг. 12.665	Фиг. 45.665
1	Корпус	EN-GJL-250, EN-JL1040	P250GH, 1.0460
6	Крышка / Колпак	EN-GJL-250, EN-JL1040	P250GH, 1.0460
11	Уплотнительное кольцо *	R-Cu99 или X6CrNiTi18-10, 1.4541	X6CrNiTi18-10, 1.4541
14	Накидная гайка	X14CrMoS17+QT, 1.4104+QT	--
15	Сварочный наконечник	C 15, 1.0401	--
17	Уплотнительная прокладка *	чистый графит (с прослойкой из хромоникелевой стали)	--
23	Уплотнительное кольцо *	чистый графит (с прослойкой из хромоникелевой стали)	--
24	Регулятор *	ТВ 102 / 85 (коррозионностойкий биметалл)	
27	Цилиндрический винт	A2-70	--

* запасные части

Соблюдайте требования, содержащиеся в нормативной и технической документации!

Расходная характеристика


Расходная характеристика показывает расход холодного конденсата при температуре прим. 20°C.

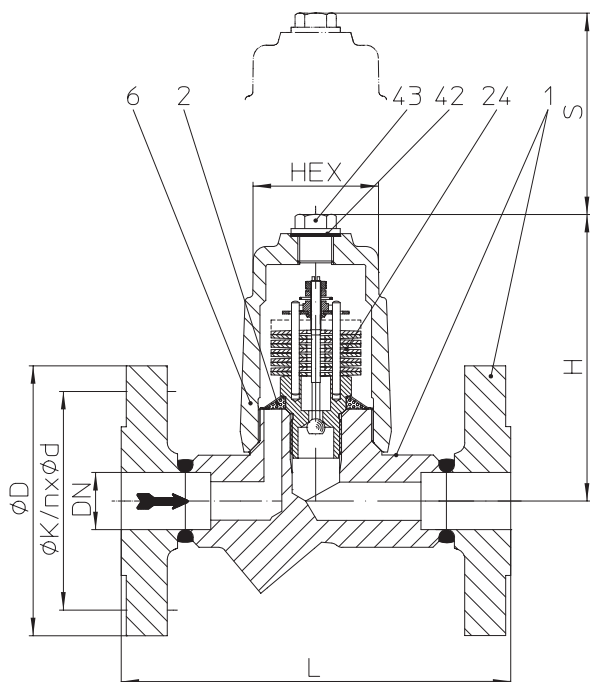
Критерии выбора:

- Давление закрытия
- Номинальный диаметр / Номинальное давление
- Тип присоединения
- Материал
- Место эксплуатации автомата

Пример заказа:

Для отвода конденсата при дренаже трубопроводов $\Delta p = 3$ бар, макс. расход 700 кг/ч, фланцевое присоединение, PN 16, DN25

=> Пусковой осушительный автомат, Тип 665, PN16, DN25, EN-JL1040, Монтажная длина 160 мм, с фланцами

Ограничитель температуры слива конденсата (Кованая сталь)


Фиг. 645....1 с фланцами

- конденсатоотводчик для удаления конденсата без выпаривания с выбираемой или назначаемой температурой отвода (диапазон настройки от 60°C до 140°C)
- с устойчивым к коррозии и гидравлическому удару биметаллическим регулятором
- автоматическая деаэрация при запуске и работе системы
- любое монтажное положение, кроме колпаком вниз
- сухой затвор
- с внутренним сетчатым фильтром - Тип 645
с внешним фильтром - Тип 647 (Y)
- возможна бесступенчатая настройка переохлаждения при соблюдении требований инструкции по эксплуатации
- возможна замена регулировочного органа без демонтажа корпуса из трубопровода
- для систем с теплой и горячей водой
- Опция:
 - в комплекте с продувочным клапаном (Дет. 46)
 - с вставным термометром (Дет. 47 и 48)
(только с внутренним фильтром)

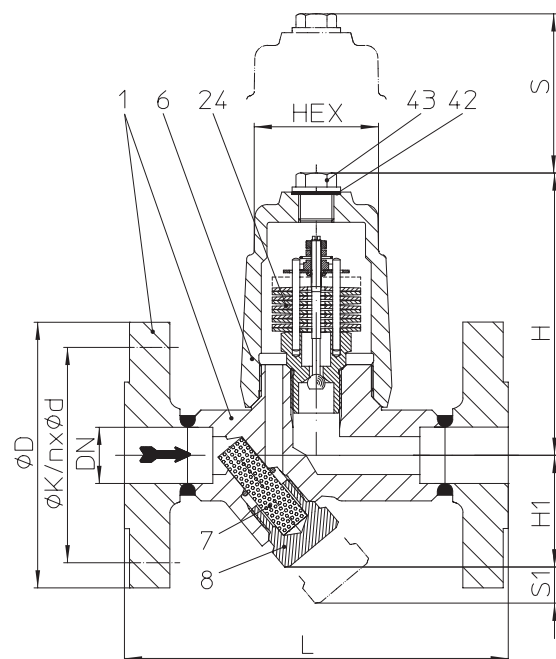
Пределы применения

Фиг. 45.645 / 45.647	PN40 - 1.0460		
Рабочее давление PS (бар изб.)	32	22	14,5
Температура на входе TS (°C)	250	385	450
Доп. дифференциальное давление PMX (бар):	32		

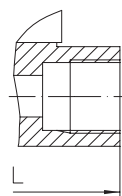
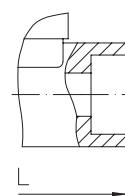
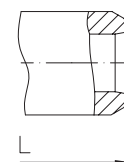
Типы присоединения

Фланец1	PN40 согласно DIN 2501
Резьбовые муфты2	R- и NPT-резьба согласно DIN EN 10226-1
Муфты под приварку3	согласно DIN EN 12760
Концы под приварку4	согласно DIN EN 12627

По запросу возможен любой другой тип присоединения.



Фиг. 647.... с фланцами


 Фиг. 645/647....2
с резьбовыми муфтами

 Фиг. 645/647....3
с муфтами под приварку

 Фиг. 645/647....4
с концами под приварку

Габариты и масса		Типы присоединения								
		Фланец			Резьбовые муфты Муфты под приварку			Концы под приварку		
Номинальный диаметр	(мм)	15	20	25	15	20	25	15	20	25
L*	(мм)	150	150	160	95	95	95	250	250	250
H	(мм)	112	112	112	112	112	121	112	112	112
H1	(мм)	65	65	65	65	65	58	65	65	65
S	(мм)	80	80	80	80	80	80	80	80	80
S1	(мм)	30	30	30	30	30	30	30	30	30
HEX	(мм)	50	50	50	50	50	50	50	50	50
Вес прим.	(кг)	3,6	4,3	5,6	2	2,4	2,4	2,2	2	2

Стандартные размеры фланцев см. на стр. 16.

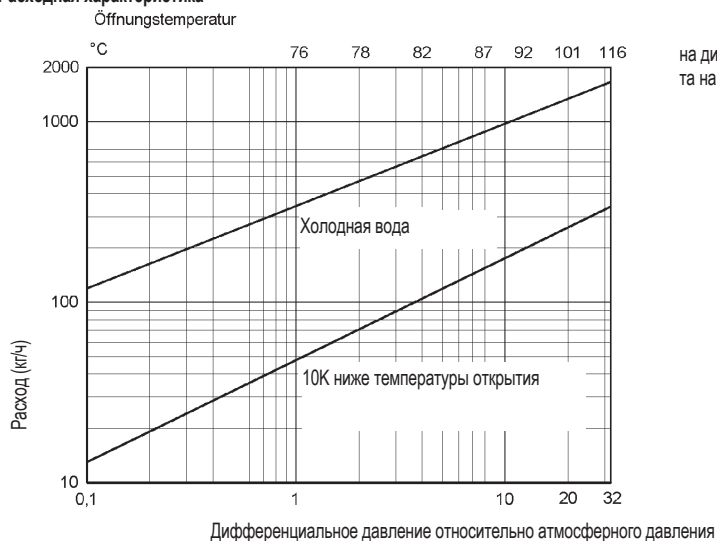
* монтажная длина согласно каталогу или по желанию заказчика

Перечень деталей

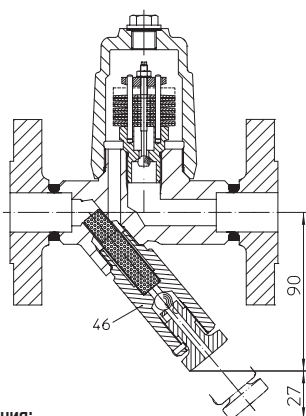
Дет.	Обозначение	Фиг. 45.645 / 45.647
1	Корпус	P250 GH, 1.0460
2	Фильтр *	X5CrNi18-10, 1.4301
6	Колпак	P250 GH, 1.0460
7	Фильтр *	X5CrNi18-10, 1.4301
8	Заглушка фильтра *	X6CrNiTi18-10, 1.4541
24	Регулятор *	TB 102 / 85 (коррозионностойкий биметалл)
42	Уплотнительное кольцо *	A4
43	Запорный винт *	C35E, 1.1181
46	Продувочный клапан в сборе	X6CrNiTi18-10, 1.4541
47	Крепление термометра *	X14CrMoS17+QT, 1.4104+QT
48	Термометр *	X8CrNiS18-9, 1.4305

* запасные части

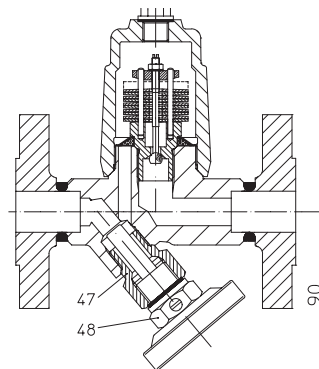
Соблюдайте требования, содержащиеся в нормативной и технической документации!

Расходная характеристика


на диаграмме показан расход холодного конденсата температурой 20°C, а также конденсата на 10К ниже температуры открытия при заводских установках.



Опция:
 Продувочный клапан с встроенным фильтром (Тип 648)



Опция:
 Вставной термометр с креплением (диапазон измерения: 0°C до 160°C) стандарт, (до 250°C открыто монтажная длина согласно каталогу или по желанию заказчика)

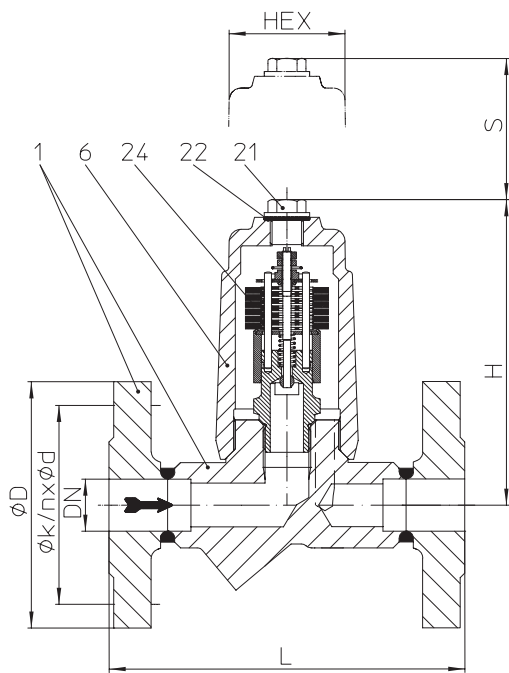
Критерии выбора:

- Давление на входе
- Противодавление
- Поступающий объем конденсата
- Номинальный диаметр / Номинальное давление
- Тип присоединения
- Материал
- Опция

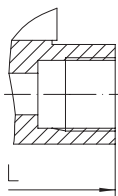
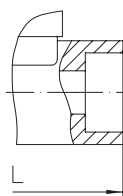
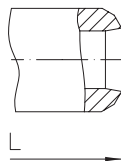
Пример заказа:

для отвода конденсата при дренаже трубопроводов, рабочее давление P1 = 4 бар (изб.), макс. расход 50 кг/ч, температура открытия 80°C, фланцевое присоединение, PN40, DN25

=> Ограничитель температуры слива конденсата, Тип 647, PN40, DN25, 1.0460, Монтажная длина 160 мм, с фланцами, с термометром..

Ограничитель температуры обратного потока (Кованая сталь)


Фиг. 650...1 с фланцами


 Фиг. 650...2
с резьбовыми муфтами

 Фиг. 650...3
с муфтами под приварку

 Фиг. 650...4
с концами под приварку

Ограничитель температуры обратного потока для регулировки в отопительных сетях с горячей водой или другими подходящими средами. Благодаря принципу действия, зависящему от температуры и давления, оборудование обеспечивает снабжение источника потребления горячей и теплой водой строго по потребностям. Исключается чрезмерная температура возврата теплоносителя.

- с устойчивым к коррозии и гидравлическому удару биметаллическим регулятором
- регулятор оснащен ограничителем хода при 130°C, что обеспечивает стабильную работу даже при неправильной настройке
- диапазон возможных температур закрытия: 60° - 130°C
- возможна замена регулировочного органа без демонтажа корпуса из трубопровода
- оптимизированный дизайн для быстрого монтажа
- отсутствие уплотнений дает дополнительные преимущества в обслуживании
- монтаж: предпочтительно горизонтальное положение крышки; наклонное положение защитного колпака также возможно
- Опция:
 - с вставным термометром (Дет. 47 и 48)
 - с наружным устройством регулировки (поз. 44) и расширенным диапазоном настройки, с заводской настройкой 180°C

Пределы применения

Фиг. 44. / 45.650	PN25 / 40 - 1.0460
Рабочее давление PS (бар изб.)	22
Температура на входе TS (°C)	180
Доп. дифференциальное давление PMX (бар):	6

Типы присоединения

Фланец1	PN25 / PN40 согласно DIN 2501
Резьбовые муфты2	R- и NPT-резьба согласно DIN EN 10226-1
Муфты под приварку3	согласно DIN EN 12760
Концы под приварку ...4	согласно DIN EN 12627

По запросу возможен любой другой тип присоединения.

Габариты и масса		Типы присоединения								
		Фланец			Резьбовые муфты Муфты под приварку			Концы под приварку		
Номинальный диаметр	(мм)	15	20	25	15	20	25	15	20	25
L*	(мм)	150	150	160	95	95	95	250	250	250
H	(мм)	130	130	130	130	130	135	130	130	130
S	(мм)	90	90	90	90	90	90	90	90	90
S1	(мм)	90	90	90	90	90	90	90	90	90
HEX	(мм)	50	50	50	50	50	50	50	50	50
Вес прим.	(кг)	3,4	4,0	4,4	2,1	2,0	2,5	2,6	2,7	2,8

Стандартные размеры фланцев см. на стр. 16.

Большие диаметры см. стр. 8.

* монтажная длина согласно каталогу или по желанию заказчика

Перечень деталей

Дет.	Обозначение	Фиг. 44.650 / 45.650
1	Корпус	P250 GH, 1.0460
6	Колпак	P250 GH, 1.0460
21	Запорный винт	C35E, 1.1181
22	Уплотнительное кольцо *	A4
24	Регулятор *	TB 102 / 85 (коррозионностойкий биметалл)
44	Винт с шестигранной головкой HSE (Устройство ручного позиционирования)	X8CrNiS18-9, 1.4305
47	Крепление термометра *	X6CrNiTi18-10, 1.4541
48	Термометр *	X6CrMoTi17-12-2, 1.4571

* запасные части

Соблюдайте требования, содержащиеся в нормативной и технической документации!

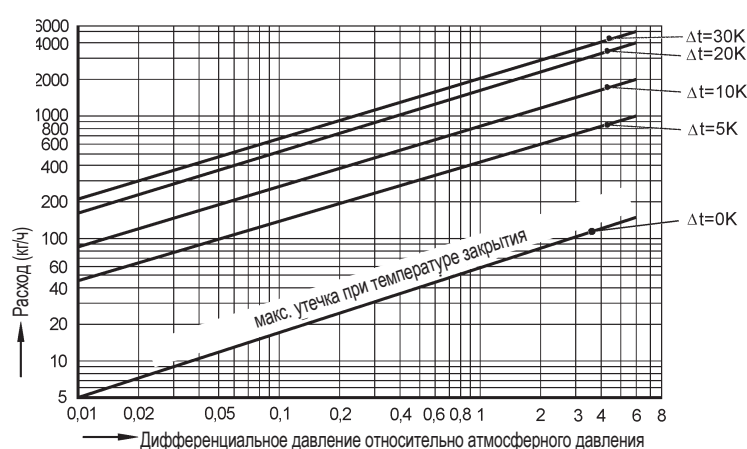
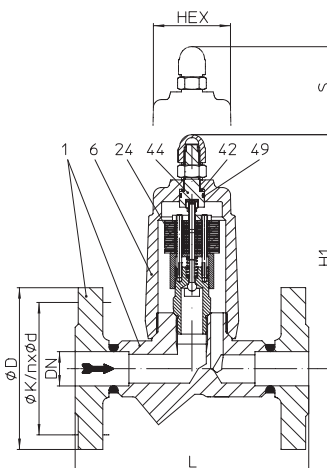
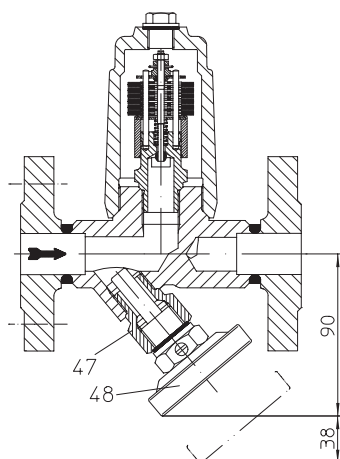
Расходная характеристика


диаграмма иллюстрирует максимальный поток при заводской настройке (90°C). температура протекаемой воды определяет степень открытия регулятора. При более низких температурах пропускная способность регулятора увеличивается.

Коррекция настроек

После открытия защитного колпака в безопасном состоянии можно отрегулировать температуру закрытия. Половина оборота шпинделя соответствует повышению температуры примерно на 10K.


Опция:

Вставной термометр с креплением (диапазон измерения: 0°C до 160°C) стандарт, (до 250°C открыто монтажная длина согласно каталогу или по желанию заказчика)

Опция:

Внешнее установочное устройство

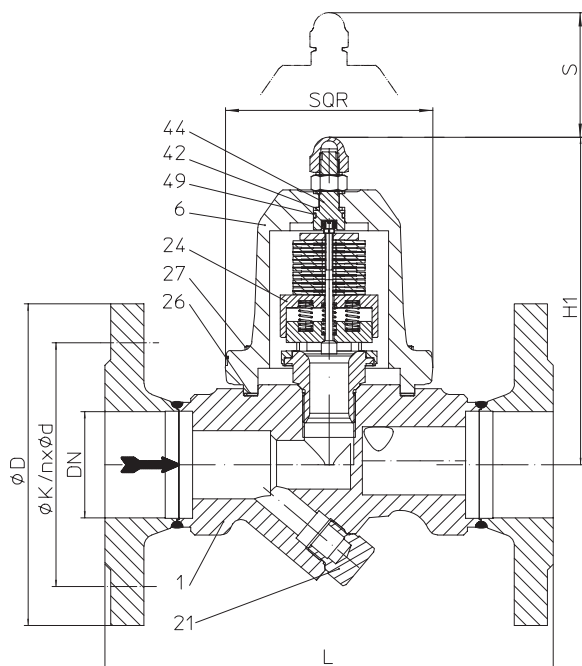
Критерии выбора:

- Давление закрытия
- Рабочее давление
- Протодавление/Дифференциальное давление
- Объем расхода
- Температура на входе
- Температура закрытия
- Номинальный диаметр / Номинальное давление
- Тип присоединения
- Материал

Пример заказа:

Для ограничения температуры обратного потока в системе полутного отопления. Давление на входе 4 бар (изб.), температура закрытия 90°C, фланцевое присоединение, PN40, DN15, 1.0460, монтажная длина 150 мм.

=> Ограничитель температуры обратного потока, Тип 650, PN40, DN15, 1.0460, монтажная длина 150 мм, T=90°C, фланцевое присоединение

Ограничитель температуры обратного потока (Кованая сталь)


Фиг. 650...1 с фланцами

Ограничитель температуры обратного потока для регулировки в отопительных сетях с горячей водой или другими подходящими средами. Благодаря принципу действия, зависящему от температуры и давления, оборудование обеспечивает снабжение источника потребления горячей и теплой водой строго по потребностям. Исключается чрезмерная температура возврата теплоносителя.

- с устойчивым к коррозии и гидравлическому удару биметаллическим регулятором
- Диапазон возможной температуры срабатывания до 180°C
- с внешним регулировочным устройством (поз.44) и расширенным диапазоном настройки
- Заводская установка 90°C
- возможна замена регулировочного органа без демонтажа корпуса из трубопровода
- оптимизированный дизайн для быстрого монтажа
- Опция: - с вставным термометром (Дет. 47 и 48)

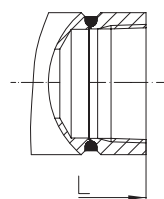
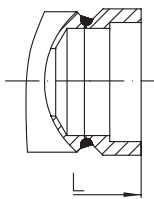
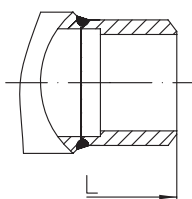
Пределы применения

Фиг. 44. / 45.650	PN25 / 40 - 1.0460
Рабочее давление PS (бар изб.)	22
Температура на входе TS (°C)	180
Доп. дифференциальное давление PMX (бар):	6

Типы присоединения

Фланец ...1	PN25 / PN40 согласно DIN 2501
Резьбовые муфты ...2	R- и NPT-резьба согласно DIN EN 10226-1
Муфты под приварку ...3	согласно DIN EN 12760
Концы под приварку ...4	согласно DIN EN 12627

По запросу возможен любой другой тип присоединения.


 Фиг. 650...2
с резьбовыми муфтами

 Фиг. 650...3
с муфтами под приварку

 Фиг. 650...4
с концами под приварку

Габариты и масса		Типы присоединения					
		Фланец		Резьбовые муфты ¹⁾ Муфты под приварку		Концы под приварку	
Номинальный диаметр	(мм)	40 1 1/2	50 2	40 1 1/2	50 2	40 1 1/2	50 2
L*	(мм)	230	230	130 / 160 ¹⁾	210	250	250
H1	(мм)	168	168	168	168	168	168
S	(мм)	100	100	100	100	100	100
SQR	(мм)	110	110	110	110	110	110
Вес прим.	(кг)	11,3	12,1	8	8	8,9	9,8

Стандартные размеры фланцев см. на стр. 19.

Меньшие диаметры см. стр. 6.

* монтажная длина согласно каталогу или по желанию заказчика

Перечень деталей

Дет.	Обозначение	Фиг. 44.650 / 45.650
1	Корпус	P250 GH, 1.0460
6	Крышка	P250 GH, 1.0460
21	Запорный винт	X6CrNiTi18-10, 1.4541
22	Уплотнительное кольцо *	A4
26	Уплотнение *	Графит
27	Цилиндрический винт	A2-70
24	Регулятор *	TB 102 / 85 (коррозионностойкий биметалл)
42	Dichtring *	Cu
44	Винт с шестигранной головкой HSE (Устройство ручного позиционирования)	X8CrNiS18-9, 1.4305
47	Крепление термометра *	X6CrNiTi18-10, 1.4541
48	Термометр *	X6CrMoTi17-12-2, 1.4571
49	Уплотнительное кольцо *	FPM 80

* запасные части

Соблюдайте требования, содержащиеся в нормативной и технической документации!

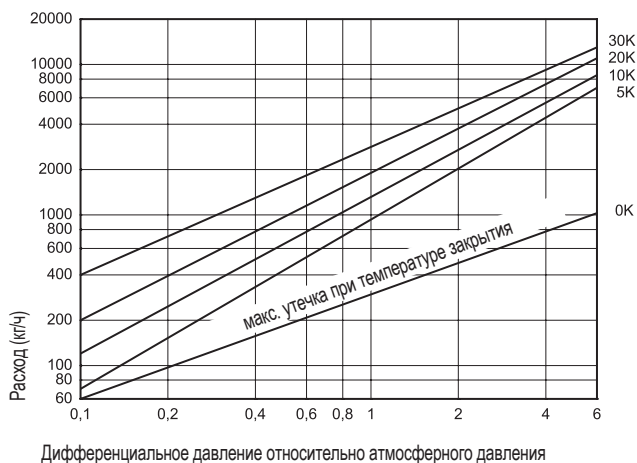
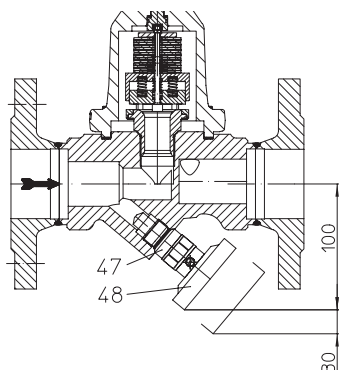
Расходная характеристика


диаграмма иллюстрирует максимальный поток при заводской настройке (90°C).

температура протекаемой воды определяет степень открытия регулятора. При более низких температурах пропускная способность регулятора увеличивается.

Коррекция настроек

Половина поворота штока по часовой стрелке обеспечивает повышение температура на 8K.


Опция:

Вставной термометр с креплением (диапазон измерения: 0°C до 160°C) стандарт, (до 250°C открыто монтажная длина согласно каталогу или по желанию заказчика)

Критерии выбора:

- Давление закрытия
- Рабочее давление
- Протодавление/Дифференциальное давление
- Объем расхода
- Температура на входе
- Температура закрытия
- Номинальный диаметр / Номинальное давление
- Тип присоединения
- Материал

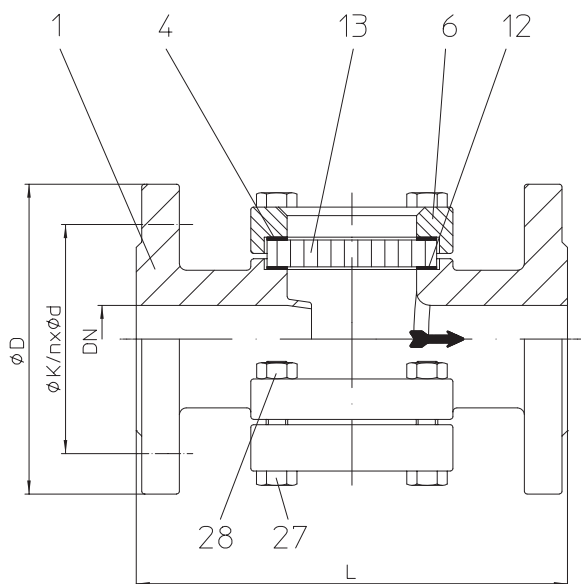
Пример заказа:

Для ограничения температуры обратного потока в системе попутного отопления. Давление на входе 4 бар (изб.), температура закрытия 90°C, фланцевое присоединение, PN40, DN40, 1.0460, монтажная длина 230 мм.

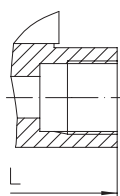
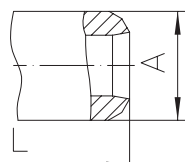
=> Ограничитель температуры обратного потока, Тип 650, PN40, DN40, 1.0460, монтажная длина 230 мм, T=90°C, фланцевое присоединение

Смотровое стекло (Серый литейный чугун, Литая сталь, Нержавеющая сталь)

- Смотровое устройство прямопроходной формы с двусторонним остеклением для контроля расхода
- Индикаторы расхода служат для контроля среды в трубопроводах и наблюдения за работой аппаратов и системы.
- В комбинации с конденсатоотводчиком они позволяют контролировать работу конденсатоотводчика.
- Монтаж в любом положении и в комбинации перед конденсатоотводчиком
- **Конструкция с усиленным смотровым отсеком согласно DIN 3237**



Фиг. 660...1 с фланцами


 Фиг. 660...2
с резьбовыми муфтами

 Фиг. 660...4
с концами под приварку

Пределы применения

Фиг. 12.660 / 32.660 / 52.660	PN16 EN-JL1040, 1.0619+N, 1.4408	
Рабочее давление PS (бар изб.)	16	10,2
Температура на входе TS (°C)	120	280
	(боросиликатного стекла)	
макс значение кислотности	9-10	

Фиг. 35.660 / 55.660	PN40 - 1.0619+N, 1.4408	
Рабочее давление PS (бар изб.)	40	28
Температура на входе TS (°C)	120	280
	(боросиликатного стекла)	
макс значение кислотности	9-10	

Типы присоединения

Фланец1	PN16 / PN40 согласно DIN 2501
Резьбовые муфты2	G-резьба согласно ISO 228 / NPT-резьба согласно DIN EN 10226-1
Концы под приварку4	согласно DIN EN 12627

По запросу возможен любой другой тип присоединения.

Габариты и масса	DN	NPS	10	15	20	25	32	40	50	65	80	100	125	150	200	
			1/4	3/8	1/2	3/4	1	1 1/4	1 1/2	2						
PN16	Фланец	L (mm)	--	--	130	150	160	180	200	230	290	310	350	400	480	600
		D (mm)	--	--	95	105	115	140	150	165	185	200	220	250	285	340
		Вес прим (kg)	--	--	3,6	4,2	6,5	8,1	10,5	14,5	23	32	41	47	По запросу	
	Резьбовые муфты	L (EN-JL1040) (mm)	100	100	100	120	120	160	160	180	--	--	--	--	--	--
		L (mm)	100	100	100	120	120	160	160	230	--	--	--	--	--	--
		SW (mm)	36	36	36	46	46	75	75	80	--	--	--	--	--	--
		Вес прим (kg)	2,2	2,2	2,2	3,4	3,4	7	7	10	--	--	--	--	--	--
PN40	Фланец	L (mm)	--	--	130	150	160	180	200	230	290	310	350	400	480	600
		D (mm)	--	--	95	105	115	140	150	165	185	200	235	270	300	375
		Вес прим (kg)	--	--	3,6	4,2	6,5	8,1	11,5	14,9	23	33	43	50	По запросу	
	Резьбовые муфты	L (mm)	100	100	100	120	120	160	160	230	--	--	--	--	--	--
		SW (mm)	36	36	36	46	46	75	75	80	--	--	--	--	--	--
		Вес прим (kg)	2,2	2,2	2,2	3,4	3,4	7	7	10	--	--	--	--	--	--
	Концы под приварку (отсутствует в исполнении EN-JL1040)	L (mm)	--	100	100	100	120	120	160	230	290	310	350	400	480	600
		A (mm)	--	20	22	28	34	42	49	61	77	90	115	141	170	222
		Вес прим (kg)	--	2,2	2,2	2,2	4	4	7	10	18	25	32	35	По запросу	

Стандартные размеры фланцев см. на стр. 13.

монтажная длина согласно каталогу или по желанию заказчика

Перечень деталей

Дет.	Обозначение	Фиг. 12.660	Фиг. 32.660 Фиг. 35.660	Фиг. 52.660 Фиг. 55.660
1	Корпус	EN-JL1040, EN-GJL-250	GP240GH+N, 1.0619+N	GX5CrNiMo19-11-2, 1.4408
4	Прокладка *	Klingersil C4400		
6	Фланец крышки	EN-JL1040, EN-GJL-250	GP240GH+N, 1.0619+N	GX5CrNiMo19-11-2, 1.4408
12	Уплотнительное кольцо *	чистый графит		
13	Пластина смотрового стекла *	боросиликатного стекла DIN 7080 макс. 280°C		
27	Вставка	5,6 с цинковым покрытием	5,6 с цинковым покрытием	A4-70
28	Шестигранная гайка	5		A4-70

* запасные части

Соблюдайте требования, содержащиеся в нормативной и технической документации!

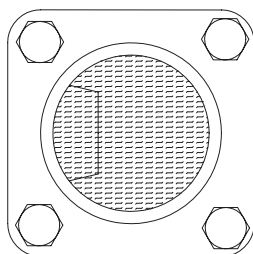
Образование состояния в смотровом окне в комбинации с конденсатоотводчиком


Рис. 1: обратный подпор конденсата

Если пространство за стеклом полностью заполнено водой, это означает скопление конденсата в линии.

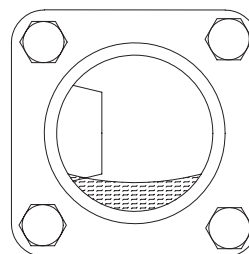


Рис. 2: пробивание пара

Проходящий пар понижает уровень воды ниже кромки подачи. Сильное смешивание воды и пара может привести к интенсивному образованию пузырей.

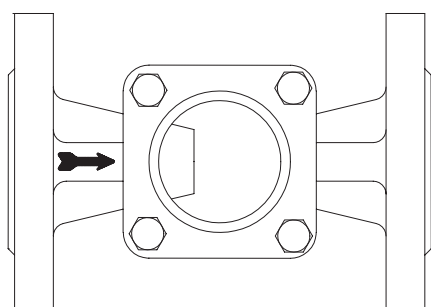


Рис. 3: 4-гранный фланец на крышке (< DN 65)

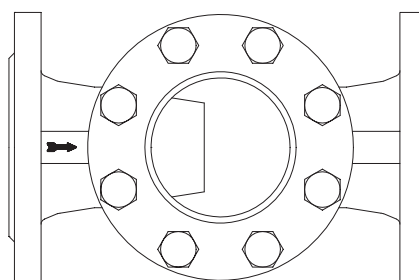


Рис. 4: круглый фланец на крышке (DN 65-250)

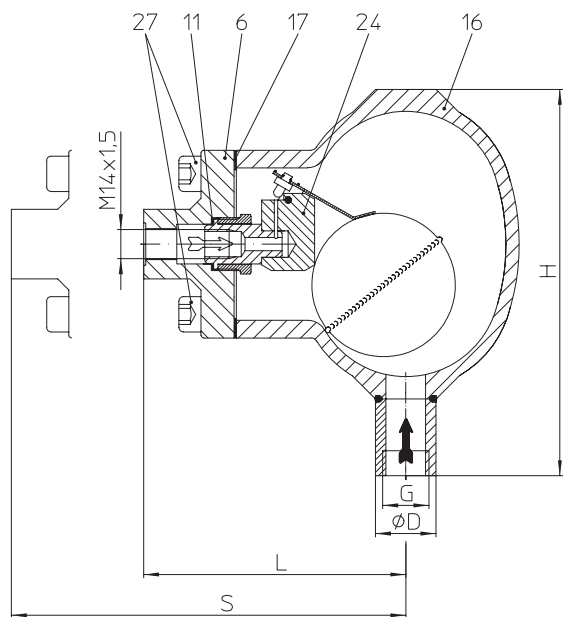
Критерии выбора:

- Рабочее давление
- Рабочая температура
- Номинальный диаметр / Номинальное давление
- Тип присоединения
- Материал корпуса

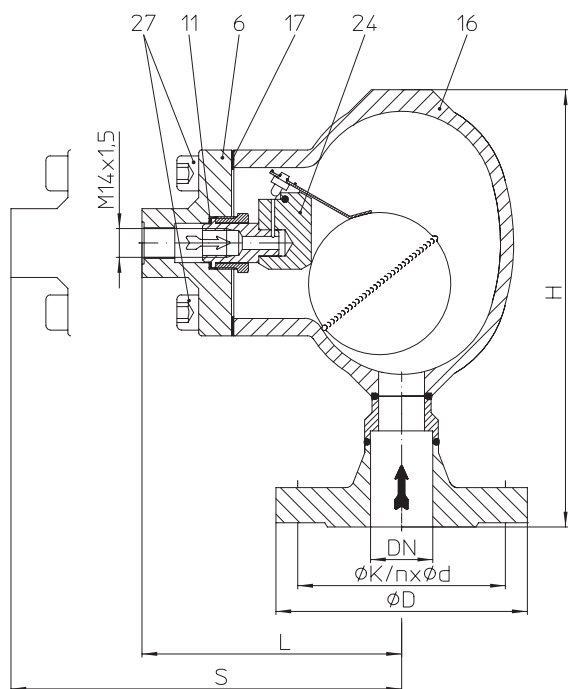
Пример заказа:

Для контроля конденсатоотводчиков в системах дренажа трубопроводов, PS = 22 бар, TS = 250°C, резьбовая муфта G1/2, корпус из нержавеющей стали, смотровое окно из боросиликатного стекла DIN 7080-16.

=> Смотровое стекло, Тип 660, G 1/2, PN16, Нержавеющая сталь, Монтажная длина 100 мм, Резьбовые муфты.

Автомат для вентиляции/ деаэрации (Серый литейный чугун, Чугун с шаровидным графитом, Нержавеющая сталь)


Фиг. 656...2 (PN16) с резьбовыми муфтами



Фиг. 656... с Фланец

- Автоматическое устройство вентиляции и деаэрации для трубопроводов с жидкостью
- Кожух с прифланцованной крышкой
- Возможна замена регулировочного органа без демонтажа корпуса из трубопровода
- Монтаж: в самой высокой точке системы трубопроводов; подача среды всегда снизу
- Опция: - Капельная линия (Дет. 54)
с резьбовым соединением M14x1,5 для труб диаметром 8 мм (Дет. 53)

Пределы применения

Фиг. 22.656	PN16 - EN-JS1049
Рабочее давление PS (бар изб.)	14
Температура на входе TS (°C)	300
Доп. дифференциальное давление PMX (бар):	14
Для регулятора:	R14

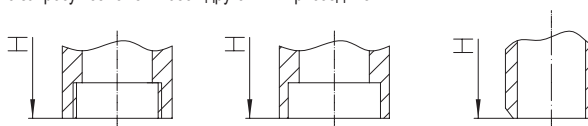
Фиг. 34.656	PN25 - 1.0619+N
Рабочее давление PS (бар изб.)	21
Температура на входе TS (°C)	225
Доп. дифференциальное давление PMX (бар):	21
Для регулятора:	R21

Фиг. 54.656	PN25 - 1.4308
Рабочее давление PS (бар изб.)	21
Температура на входе TS (°C)	300
Доп. дифференциальное давление PMX (бар):	21
Для регулятора:	R21

Типы присоединения

Вход:	
Фланец ...1	DIN PN25
Резьбовые муфты 2	Rp- и NPT-Резьба согласно DIN EN 10226-1 (bei PN16 - EN-JS1049 только Rp 1/2")
Муфты под приварку3	согласно DIN EN 12760
Концы под приварку4	согласно DIN EN 12627
Выход:	
M14 x 1,5 DIN 13	

По запросу возможен любой другой тип присоединения.



Фиг. 656...2 (PN25) с резьбовыми муфтами Фиг. 656...3 с муфтами под приварку Фиг. 656...4 с концами под приварку



Габариты и масса		Типы присоединения								
		Фланец			Резьбовые муфты ¹⁾			Концы под приварку (отсутст. в испол. EN-JS1049)		
Номинальный диаметр	(мм)	15	20	25	Муфты под приварку (отсутст. в испол. EN-JS1049)			15	20	25
H	(мм)	196	197	200	15	20	25	15	20	25
L	(мм)	119	119	119	140 ¹⁾ / 175	175	186	175	175	186
S	(мм)	238	238	238	119	119	119	119	119	119
Вес прим.	(кг)	238	238	238	238	238	238	238	238	238
		4,8	5,3	5,6	4,3	4,4	4,4	4,3	4,4	4,4

¹⁾ Резьбовые муфты: L = 140

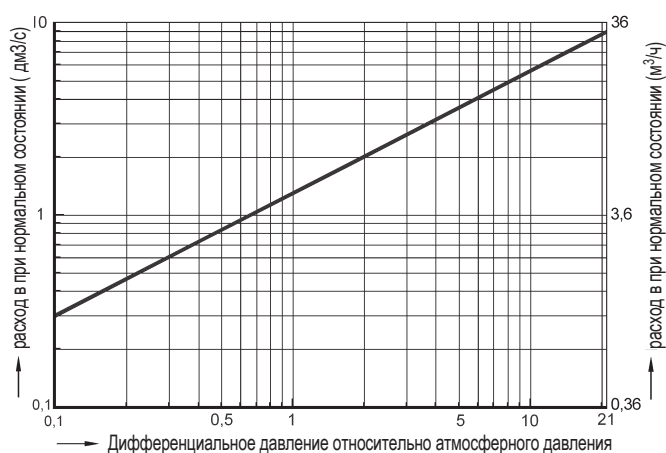
Стандартные размеры фланцев см. на стр. 16

Перечень деталей

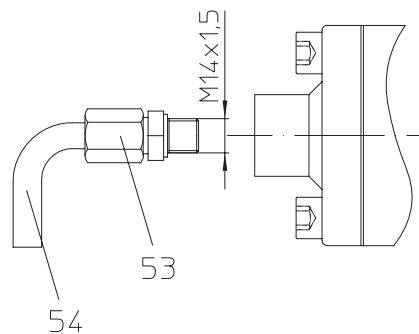
Дет.	Обозначение	Фиг. 22.656	Фиг. 34.656	Фиг. 54.656
6	Крышка	P250GH, 1.0460		X6CrNiTi18-10, 1.4541
11	Уплотнительное кольцо *	A4		X6CrNiTi18-10, 1.4541
16	Колпак	EN-JS1049, EN-GJS-400-18U-LT	GP240GH+N, 1.0619+N	GX5CrNi19-10, 1.4308
17	Уплотнительная прокладка *	чистый графит с прослойкой из хромоникелевой стали		
24	Регулятор *	X5CrNi18-10, 1.4301		
27	Цилиндрический винт	X6CrNiTi18-10, 1.4541		
53	Резьбовое соединение установка с капельной линией *	X8CrNiS18-9, 1.4305		
54	Капельная линия *	X6CrNiMoTi17-12-2, 1.4571		

* запасные части

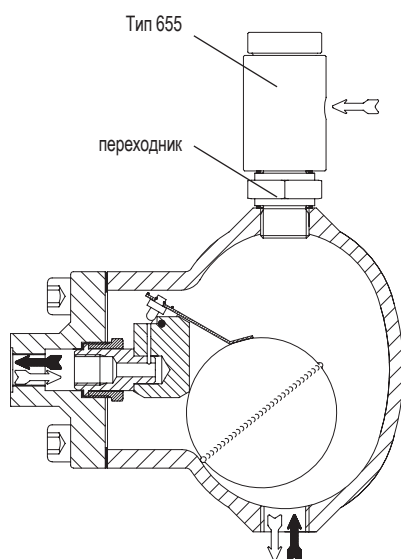
Соблюдайте требования, содержащиеся в нормативной и технической документации!

Расходная характеристика


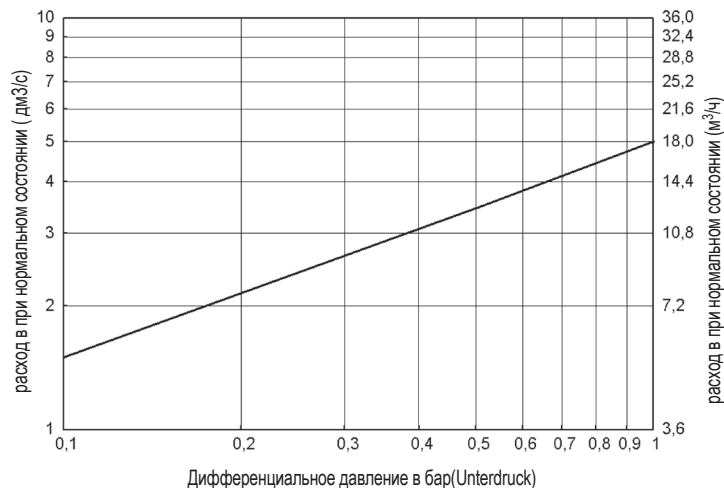
На диаграмме показан максимальный расход воздуха в нормальном состоянии.

Опция


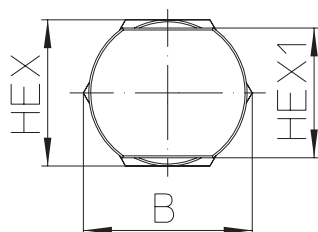
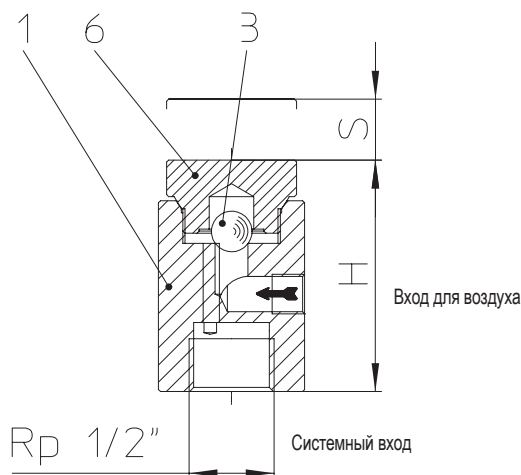
Присоединение трубы (угловое) с помощью патрубка

Для повышенной аэрации с надстроенным клапаном аэрации (Тип 655)


с переходником и клапаном вентиляции (Тип655)



На диаграмме показан максимальный расход воздуха в нормальном состоянии с установленным клапаном вентиляции.

Продувочный клапан (Нержавеющая сталь)


Фиг. 655....2 с резьбовыми муфтами

- Клапан вентиляции для трубопроводов, трубопроводных систем, резервуаров и теплообменников, в которых давление не должно опускаться ниже атмосферного.
- Вертикальное монтажное положение, колпаком вверх.
- Системное соединение вертикально вниз.

Пределы применения

Фиг. 55.655	PN40 - 1.4301	
Рабочее давление PS (бар изб.)	13	21
Температура на входе TS (°C)	400	220

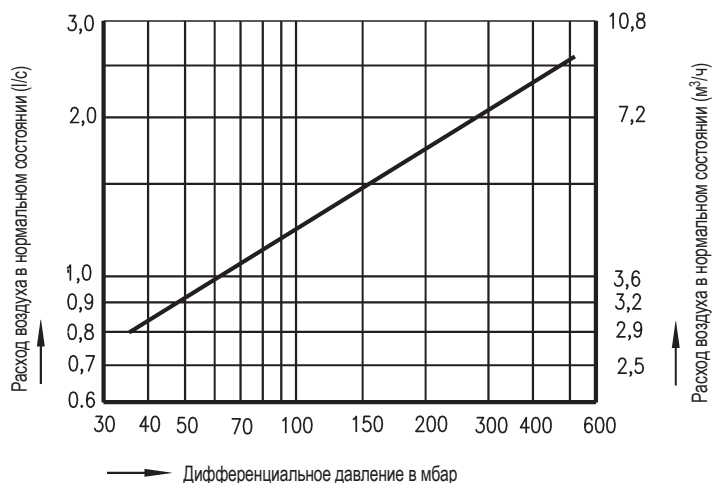
Типы присоединения

Системный вход2	Rp 1/2 (согласно DIN 2999)
Вход для воздуха	Rp 1/8 (согласно DIN 2999)

Возможно подсоединение капельной линии.

Технические данные

Давление срабатывания:	7 mbar
Значение Kvs:	0,55 м³/ч

Расходная характеристика


Расходная характеристика показывает максимальный расход воздуха в нормальном состоянии

Габариты и масса		Типы присоединения	
		Системный вход	
Номинальный диаметр	(дюйм)	Rp 1/2"	
H	(мм)	57	
B	(мм)	42	
S	(мм)	10	
HEX	(мм)	36	
HEX 1	(мм)	32	
Вес прим.	(кг)	0,38	

Перечень деталей

Дет.	Обозначение	Фиг. 55.655
1	Корпус	X5CrNi18-10, 1.4301
3	Шарик клапана	X20Cr13+Qt, 1.4021+QT
6	Кожух	X17CrNi16-2, 1.4057

Соблюдайте требования, содержащиеся в нормативной и технической документации!

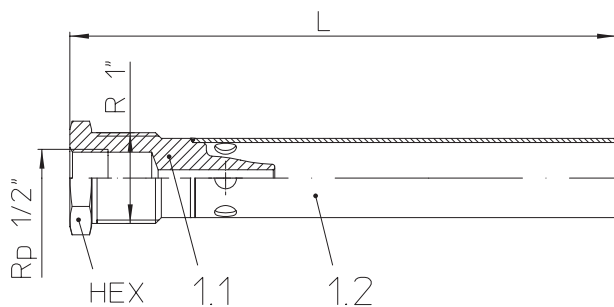
Паровой инжектор (Нержавеющая сталь)


Fig.651....2 с резьбовые муфты (Rp 1/2) и внешняя резьба (R 1)

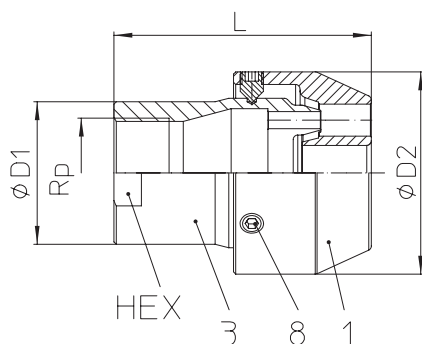


Fig.651....2 с резьбовые муфты (Rp 1 - Rp 1 1/2)

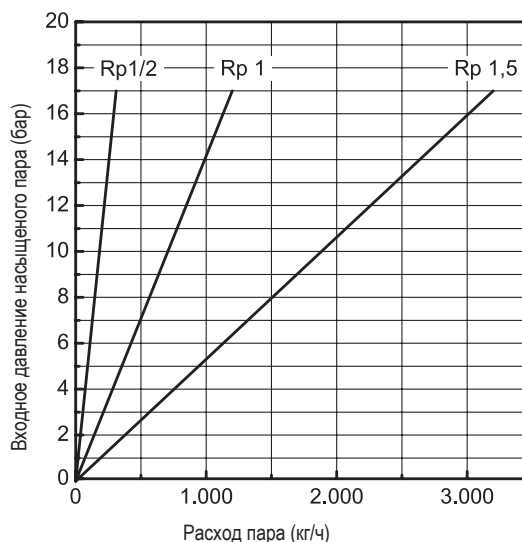
- Паровой инжектор без подвижных деталей
- Прямая конденсация пара для подогрева воды
- Конденсационная энергия пара полностью передается в воду
- Монтажное положение горизонтальное

Пределы применения

Fig. 54.651	PN25 - 1.4301 / 1.4305
Рабочее давление PS (бар изб.)	17
Температура на входе TS (°C)	207

Технические данные

Резьбовые муфты2	Rp 1/2 и внешняя резьба R1 (согласно DIN EN10226-1) Rp 1 bis 1 1/2 (согласно DIN EN10226-1)
Концы под приварку4	согласно DIN EN 12627

Расходная характеристика


Габариты и масса		Типы присоединения				
		Резьбовые муфты			Концы под приварку	
Номинальный диаметр	(мм) (дюйм)	DN15 Rp 1/2	DN25 Rp 1	DN40 Rp 1 1/2	DN25 1"	DN40 1 1/2"
L	(мм)	200	87	112	87	112
Внешняя резьба R	(дюйм)	1"	--	--	--	--
ØD1	(мм)	29	48	62	35	50
ØD2	(мм)	--	74	88	74	62
HEX	(мм)	36	41	55	--	--
Вес прим.	(кг)	0,4	1	2	1	2

Перечень деталей

Дет.	Обозначение	Фиг. 54.651....2 (1/2")	Фиг. 54.651....2 (1" - 1 1/2")	Фиг. 54.651....4 (1" - 1 1/2")
1	Головка (в сборе)	(X5CrNi18-10, 1.4301)	X8CrNiS18-9, 1.4305	
1.1	Головка	X5CrNi18-10, 1.4301	--	
1.2	Трубка	X5CrNi18-10, 1.4301	--	
3	Распылитель	--	X8CrNiS18-9, 1.4305	X5CrNi18-10, 1.4301
8	Резьбовая шпилька	--	A2	

Соблюдайте требования, содержащиеся в нормативной и технической документации!

Инструкции по монтажу конденсатоотводчиков методом сварки
Свариваемый стык по стандарту DIN 2559

В клапанах ARI с присоединением сваркой встык применяются следующие материалы:

1.0619+N	GP240GH+N согласно DIN EN 10213-2
1.0460	P250GH согласно DIN EN 10222-2
1.0401	C15 согласно DIN 17210
1.4408	GX5CrNiMo19-11-2 согласно DIN EN 10213-4

На основании имеющегося опыта рекомендуется использовать электросварку для соединения клапанов и сетчатых фильтров с трубами или между собой.

В связи с различными комбинациями материалов и толщиной стенок арматуры и трубопровода газовая сварка в неоптимальных условиях более трудоемка, нежели электросварка (появление трещины, грубозернистой структуры).

Перед присоединением конденсатоотводчиков длиной 95 мм к трубопроводу методом сварки обязательно демонтируйте биметаллический регулятор. После охлаждения конструкции до температуры окружающей среды регулятор можно установить на место.

Конденсатоотводчики с муфтой под приварку монтируются только методом дуговой сварки (сварочный процесс 11 согласно DIN EN 24063).

Если во время гарантийного срока имело место вмешательство не производителя или не авторизованного производителем персонала, любые гарантийные претензии исключены!

Стандартные размеры фланцев

фланец стандарта DIN 2501

DN		(мм)	15	20	25	32	40	50	65	80	100	125	150	200	250
PN16	ØD	(мм)	95	105	115	140	150	165	185	200	220	250	285	340	405
PN16	ØK	(мм)	65	75	85	100	110	125	145	160	180	210	240	295	355
PN16	n x Ød	(мм)	4 x 14	4 x 14	4 x 14	4 x 18	4 x 18	4 x 18	4 x 18	8 x 18	8 x 18	8 x 18	8 x 22	12 x 22	12 x 26
PN40	ØD	(мм)	95	105	115	140	150	165	185	200	235	270	300	375	450
PN40	ØK	(мм)	65	75	85	100	110	125	145	160	190	220	250	320	385
PN40	n x Ød	(мм)	4 x 14	4 x 14	4 x 14	4 x 18	4 x 18	4 x 18	8 x 18	8 x 18	8 x 22	8 x 18	8 x 22	12 x 30	12 x 33

Габариты в мм частично дюйм
 Масса в кг
 1 бар \triangleq 10⁵ Па \triangleq 0,1 мПа
 Kvs в м³/ч
 1 бар \triangleq 14,5 psi
 1 дюйм \triangleq 25,4 мм