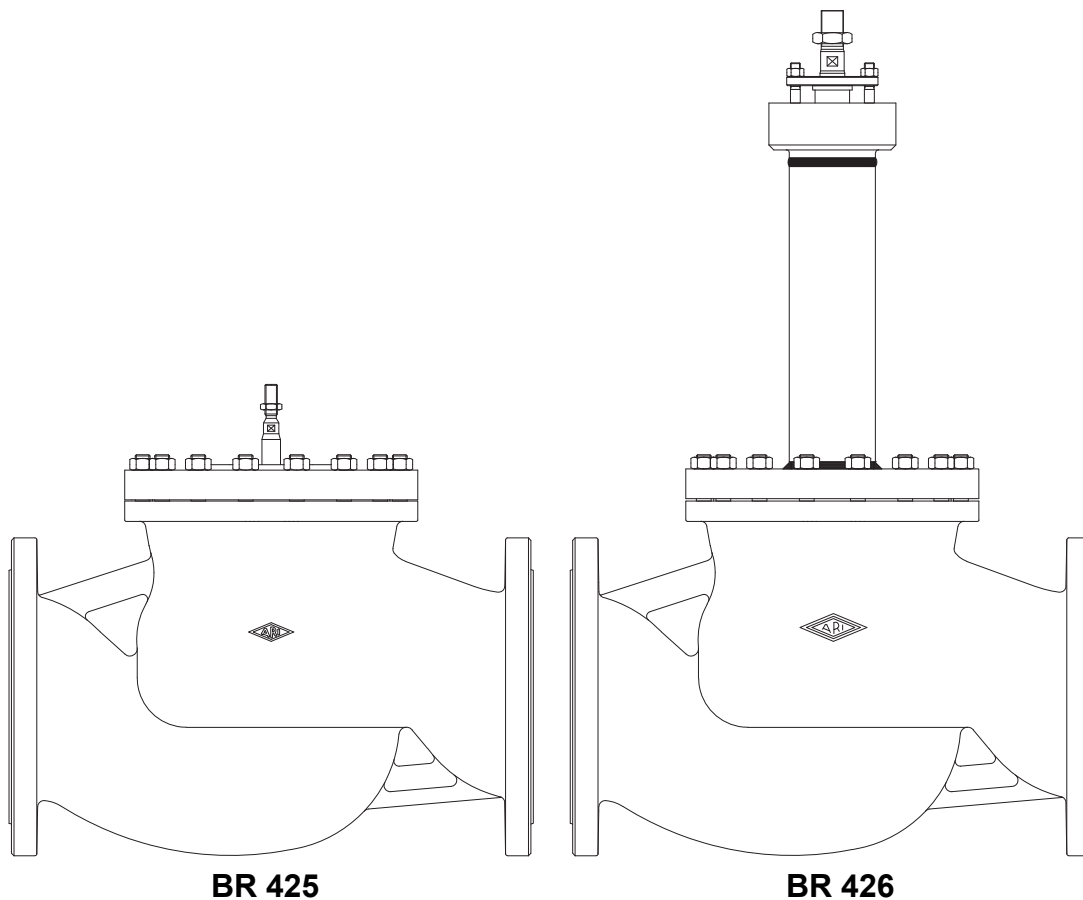


Инструкция по монтажу и эксплуатации

Проходные регулировочные клапаны

STEVI® 425 / 426



BR 425

BR 426

Содержание

1.0 Общие положения к инструкции по эксплуатации	6-2	7.1 Замена уплотнений шпинделя	6-12
2.0 Предупреждения об опасности	6-2	7.1.1 Модель с уплотнительными кольцами из EPDM	6-12
2.1 Значение символов	6-2	7.1.2 Модель с сальниковой набивкой	6-13
2.2 Пояснения к указаниям техники безопасности	6-2	7.1.3 Модель с сильфоном	6-14
3.0 Хранение и транспортировка	6-3	7.2 Замена внутренних компонентов	6-15
4.0 Описание	6-4	7.2.1 Замена затвора и шпинделя	6-15
4.1 Область применения	6-4	7.2.2 Замена уплотнения разгруженного затвора	6-16
4.2 Принцип работы	6-4	7.2.3 Замена посадочного кольца	6-16
4.3 Общий вид	6-5	7.3 Моменты затяжки	6-17
4.3.1 Исполнение затвора	6-7	7.3.1 Момент затяжки шестигранных гаек	6-17
4.4 Примечания к технической характеристике	6-7	7.3.2 Момент затяжки посадочного кольца	6-17
4.4.1 Назначенный срок службы/ назначенный ресурс	6-7	8.0 Причины возникновения неисправностей и возможности их устранения	6-17
4.5 Маркировка	6-8	9.0 План обнаружения неисправностей	6-18
5.0 Монтаж	6-9	10.0 Демонтаж арматуры или верхней части арматуры	6-19
5.1 Общая данные по монтажу	6-9	11.0 Вывод из эксплуатации	6-19
5.2 Требования к месту установки	6-10	12.0 Утилизация	6-19
5.3 Информация по монтажу и демонтажу привода	6-11	13.0 Гарантия / Поручительство	6-20
6.0 Ввод в эксплуатацию	6-11	14.0 Декларация соответствия	6-21
7.0 Уход и техническое обслуживание	6-12		

1.0 Общие положения к инструкции по эксплуатации

Настоящая инструкция является руководством для надежного монтажа арматуры и для ее технического обслуживания. При возникновении трудностей, неустранимых при помощи данной инструкции, обращайтесь к поставщику или изготовителю.

Данная инструкция является предписывающей для транспортировки, хранения, монтажа, для ввода в эксплуатацию и эксплуатации, технического обслуживания и ремонта.

Следует принять во внимание и соблюдать указания и предостережения.

- Уход за арматурой и иные работы должны выполняться компетентным персоналом, проведение всех работ следует контролировать.

Сферы ответственности и компетентности определяет заказчик, он проводит также контроль за персоналом.

- При остановке, техническом обслуживании или ремонте следует дополнительно учитывать и соблюдать актуальные региональные требования техники безопасности.

Изготовитель оставляет за собой право вносить изменения и поправки в техническую характеристику.

Данная инструкция по эксплуатации отвечает требованиям ЕС и технических регламентов таможенного союза.

2.0 Предупреждения об опасности

2.1 Значение символов



Предупреждение об общей опасности.

2.2 Пояснения к указаниям техники безопасности

В тексте данной инструкции особо выделяются предупреждения об опасности, риске и информация по технике безопасности.

Указания, маркированные вышестоящим символом и символом „**Внимание!**“, описывают действия, несоблюдение которых может привести к тяжелым ранениям или к опасности для жизни пользователя или третьего лица, а также к повреждению установки или к загрязнению окружающей среды. Эти указания следует обязательно соблюдать или контролировать их выполнение.

Соблюдение не выделенных особо указаний по транспортировке, монтажу, эксплуатации и техобслуживанию, а также принятие во внимание технических данных (в инструкциях по эксплуатации, в документации изделий и на самих приборах) является в такой же степени необходимым, чтобы избежать возникновения неисправностей, которые в свою очередь непосредственно или косвенным путем могут привести к ранениям или материальному ущербу.

3.0 Хранение и транспортировка



Внимание !

- Предохраняйте арматуру от внешних силовых воздействий (толчков, ударов, вибрации и т. д.).
- Такие детали арматуры, как привод, маховики, колпаки нельзя использовать для восприятия внешних сил, например в качестве лестницы (не становитесь на них), в качестве точки опоры для подъемных устройств и т. п.
- Используйте только надлежащие /специальные подъемно-транспортные средства. Массы указаны в техническом паспорте.

- При -20°C до +65°C.
- Лаковое покрытие является грунтовым и служит для защиты от коррозии при транспортировке и складировании. Не повреждать лаковое покрытие.
- Для хранения на открытых площадках или при особо неблагоприятных условиях окружающей среды, которые способствуют коррозии или ускоряют её (морская вода, химические пары и проч.) рекомендуется применять специальные меры защиты и консервирования оборудования.
- В случае, когда предписанный максимальный срок хранения в 15 лет превышен, работоспособность и функциональная пригодность оборудования должны быть проверены перед вводом арматуры в эксплуатацию и при необходимости должно быть произведено техническое обслуживание или арматура должна быть заменена.

4.0 Описание

4.1 Область применения

Оборудование предназначено для „регулировки жидких, газообразных и парообразных сред в рамках производственных и технологических процессов, а также при производстве промышленных установок“.

4.2 Принцип работы

Регулировочные клапаны ARI рассчитаны преимущественно на работу с пневматическими или электрическими приводами.

В зависимости от условий эксплуатации можно подобрать один из трех вариантов исполнения дросселирующего элемента:

- шлицевой затвор (стандартное исполнение)
- перфорированный затвор
- разгруженный затвор

Как правило, поток проходит через клапан в направлении, противоположном направлению закрытия.

При использовании перфорированного затвора с газами и парами поток проходит через клапан против направления закрытия, а при работе с жидкостями - в направлении закрытия клапана. Если проходной клапан перфорированным затвором, к которому поток поступает против направления закрытия, эксплуатируется с пневматическим сервоприводом, скорее всего, понадобится увеличенное приводное усилие. Это необходимо для того, чтобы избежать вибрации в положении, близком к полному закрытию.

При недостаточном перестановочном усилии привода следует предусмотреть устройство снижения давления с учетом условий эксплуатации.

4.3 Общий вид

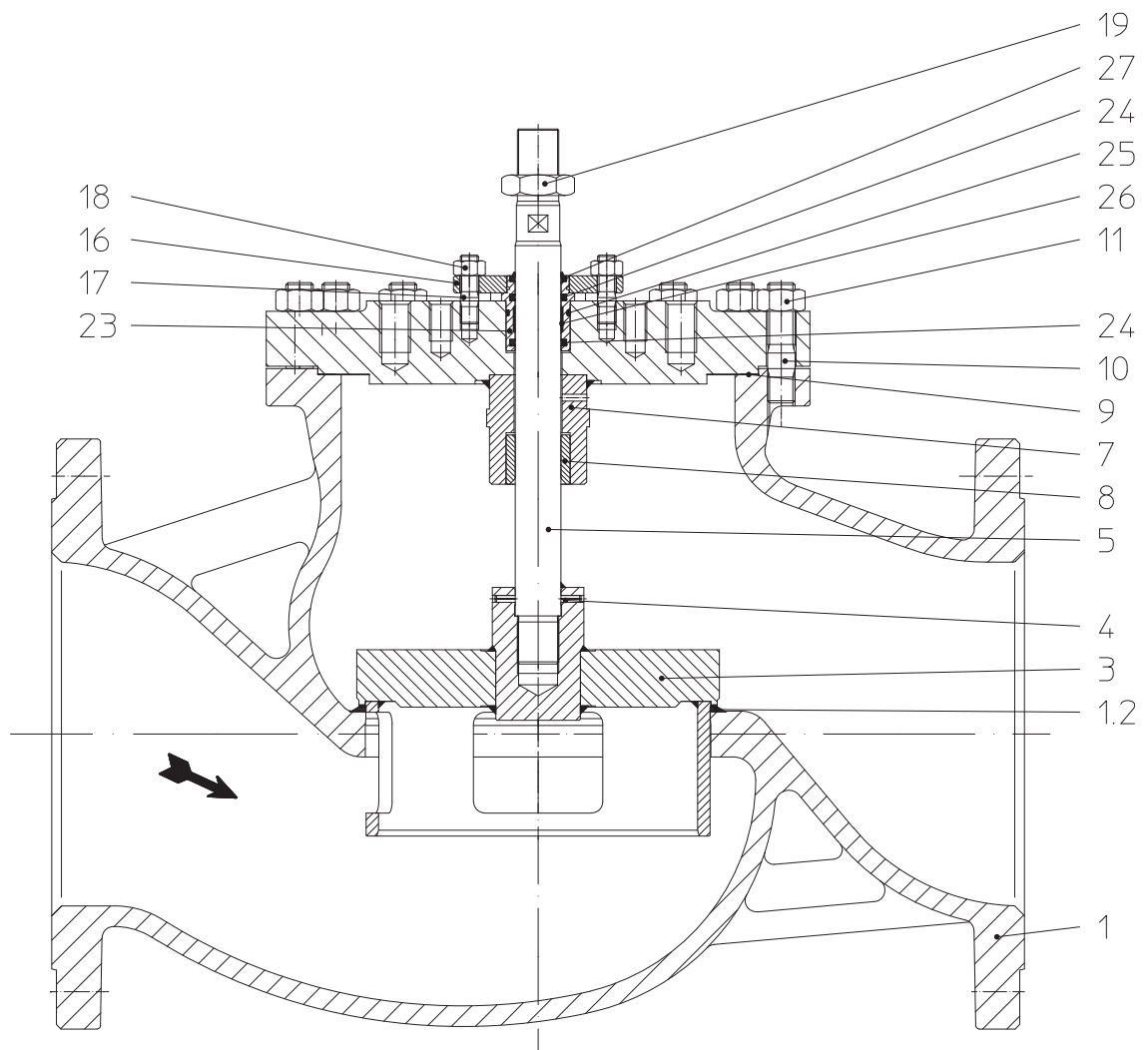


Рис. 1: BR 425

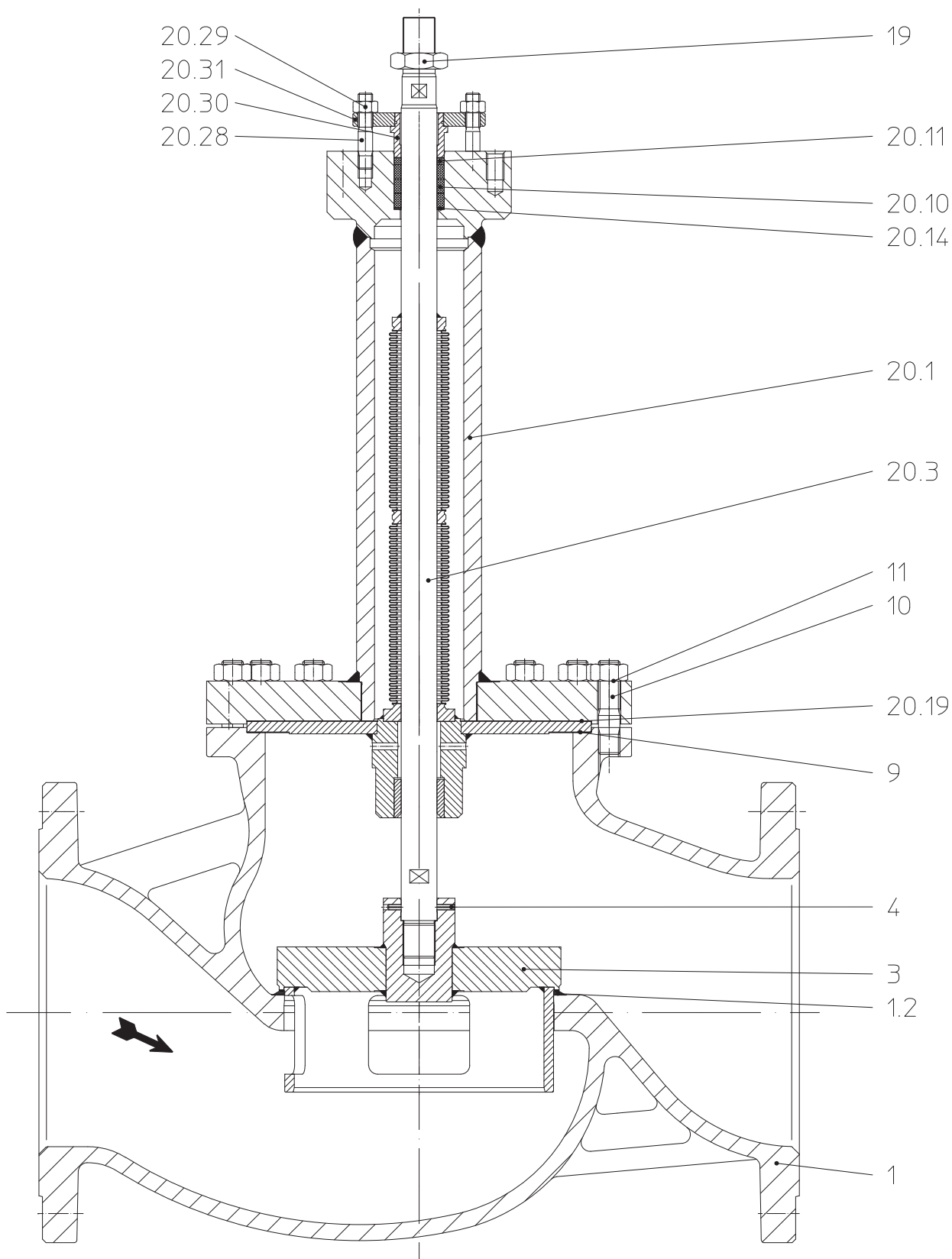
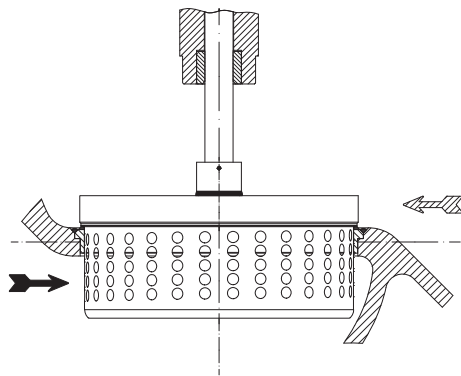


Рис. 2: BR 426

4.3.1 Исполнение затвора



(разгруженный затвор
 см. Рис. 13)

Рис. 3: модель с перфорированным затвором

4.4 Примечания к технической характеристике

такие данные, как

- габаритные размеры,
- зависимость давление-температура, и т. п.

см. технический паспорт 425001.

4.4.1 Назначенный срок службы/ назначенный ресурс

Средний ресурс до капитального ремонта составляет 100.000 циклов (зависит от условий эксплуатации). Расчетный срок службы составляет не менее 5-ти лет при соответствующем техническом обслуживании и использовании арматуры по назначению, возможность увеличения срока службы более 5-ти лет определяется по согласованию с производителем.

Данные показатели зависят от наличия и совокупности воздействия определенных факторов, таких как:

- воздействие атмосферы и окружающей среды
- используемые среды, их концентрации, типы и агрессивность. Рабочая среда, проходящая через клапан, должна соответствовать прилагаемой к ней нормативной документации
- температуры
- частота срабатывания или задействования арматуры
- ремонт и техническое обслуживание
- материалы используемых уплотнений.

Интервалы технического обслуживания и ремонта должны быть определены эксплуатирующей организацией в зависимости от параметров системы. Также эксплуатирующая организация определяет, когда арматура должны быть заменена.

4.5 Маркировка

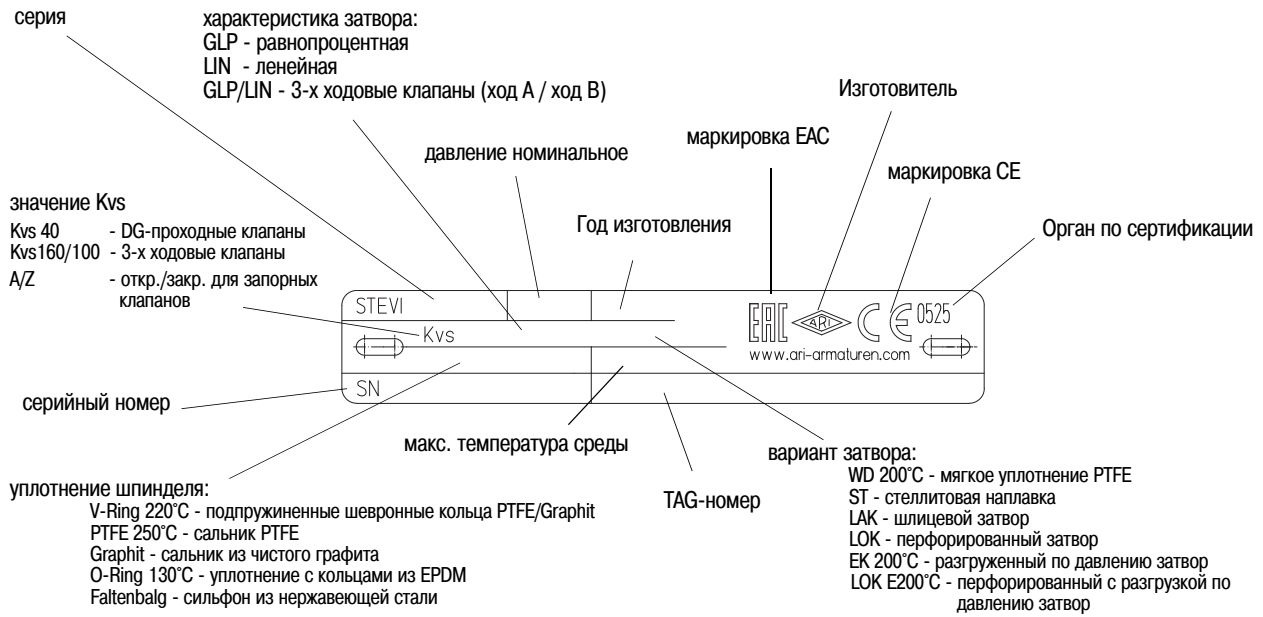


Рис. 4

5.0 Монтаж

5.1 Общая данные по монтажу

Помимо общих правил по монтажу следует принять во внимание следующее:



ВНИМАНИЕ !

- Удалите при наличии защитные крышки на фланцах.
- Внутри арматуры и в трубопроводе не должны находиться никакие инородные тела.
- При установке учтите направление потока, см. маркировку на арматуре.
- Систему паропровода следует проложить так, чтобы в нем не накапливалась вода.
- Трубопровод прокладывать таким образом, чтобы избежать вредных воздействий сил растяжения, изгиба и крутящей силы.
- Во время строительных работ защищать арматуру от загрязнения.
- Соединительные фланцы должны совпадать друг с другом.
- Соединительные болты для фланцев трубопровода предпочтительно вводить со стороны обратных фланцев (шестигранные гайки со стороны арматуры).
- Такие детали арматуры, как привод, маховички, колпаки нельзя использовать для восприятия внешних сил, например, в качестве лестницы (не становитесь на них), в качестве точки опоры для подъемных устройств и т. п.
- Используйте при монтажных работах только надлежащие /специальные подъемно-транспортные средства.
Массы указаны в техническом паспорте.
- Резьба и стержень шпинделя должны оставаться нелакированными.
- Отцентрируйте уплотнения между фланцами.
- Предусмотрите перед арматурой грязеуловитель / филиетр.

- Планировщик / строительное предприятие или заказчик являются ответственными за позиционирование и установку оборудования.
- Арматура предназначена для применения в системах, защищенных от неблагоприятных погодных условий.
- Для использования на открытых площадках или при особо неблагоприятных условиях, например, в условиях, способствующих образованию коррозии (морская вода, химический пар и проч.), рекомендуется применять специальное исполнение либо защитные меры.

5.2 Требования к месту установки

Место установки должно быть легко доступно и предусматривать достаточно свободного пространства для обслуживания и демонтажа сервопривода. Перед и после клапана следует установить ручные запорные клапаны, что позволит производить техническое обслуживание и ремонт регулировочного клапана без необходимости опорожнения всей системы. Предпочтительно устанавливать регулировочный клапан вертикально, приводом вверх. Наклонный и горизонтальный монтаж без дополнительных опор допускается только, если привод обладает небольшим собственным весом.

Однако привод должен быть смонтирован таким образом, чтобы обе распорных стойки и поперечина располагались в одной вертикальной плоскости друг над другом.

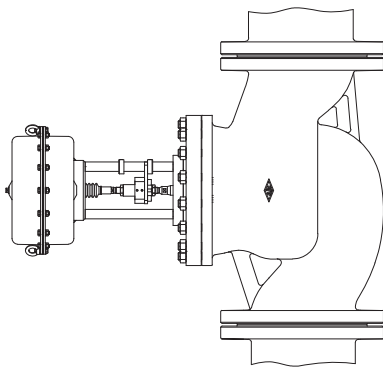


Рис. 6: вертикальный трубопровод

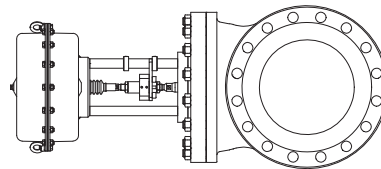


Рис. 7: горизонтальный трубопровод

Допустимый вес привода при горизонтальном монтажном положении (применительно к положению шпинделя) без опоры:
 65 кг для DN 300-500

Для защиты сервопривода от избыточного нагрева трубопроводы следует изолировать. При этом оставьте достаточно места для обслуживания уплотнения шпинделя.

В целях обеспечения безупречной работы клапана трубопровод должен быть прямым как перед клапаном (на длину не менее 2 x DN), так и после клапана (на длину не менее 6 x DN).

5.3 Информация по монтажу и демонтажу привода

Обычно клапан поставляется в комплекте с уже установленным сервоприводом. Монтаж и демонтаж приводов на оборудовании, уже находящемся в эксплуатации, под рабочим давлением и при рабочей температуре, недопустим. При переоборудовании или техническом обслуживании монтаж привода производится в соответствии с руководством по его эксплуатации.

При выполнении монтажных работ не допускайте вращения затвора, находящегося под давлением, в седле.



ВНИМАНИЕ !

В случае сильфонных клапанов при установке или снятии привода не допускайте смещения шпindelного блока, чтобы не повредить сильфон.

(Зафиксируйте шпindel от проворачивания гаечным ключом!)

При установке сервопривода в рамках модернизации соблюдайте максимально допустимое для клапана перестановочное усилие:

200 кН для DN 300-500

6.0 Ввод в эксплуатацию



Внимание !

- *Перед вводом в эксплуатацию следует проконтролировать характеристику материала, давление, температуру и направление потока.*
- *Следует придерживаться региональных указаний по технике безопасности.*
- *Остатки от производства в трубопроводе и в арматуре (например, грязь, грат, образующийся при сварке, и т. п.) приводят к негерметичности или к повреждениям.*
- *При эксплуатации с высокими ($> 50\text{ }^{\circ}\text{C}$) или низкими ($< 0\text{ }^{\circ}\text{C}$) температурами сред существует опасность ранения при прикосновении к арматуре.*
В случае необходимости установите сигнальные указания или изоляционную защиту!

Перед вводом в эксплуатацию новой установки или повторным вводом в эксплуатацию имеющейся установки после ремонтных работ или перемонтажа следует удостовериться в том, что:

- *все работы завершены в соответствии с предписаниями!*
- *арматура правильно настроена,*
- *установлены защитные приспособления.*

7.0 Уход и техническое обслуживание

Объем технического обслуживания и интервалы его проведения определяются в соответствии с требованиями эксплуатирующей организации.

7.1 Замена уплотнений шпинделя

7.1.1 Модель с уплотнительными кольцами из EPDM


Уплотнение шпинделя в составе:

- 1 грязесъемник (поз. 27)
- 2 упл. кольца (поз. 24)
- 1 кольцо круглого сечения (поз. 25)

Данная уплотнительная система может быть использована для работы с водой и водяным паром при рабочей температуре не более 130°C. Кольца из эластомера являются самоуплотняющимися и, таким образом, не требуют технического обслуживания.

Негерметичность шпинделя означает, что уплотнительные кольца износились и требуют замены.

Замена уплотнительных колец из EPDM:



ВНИМАНИЕ !
 Перед демонтажем оборудования обратите внимание на пункты 10.0 и .

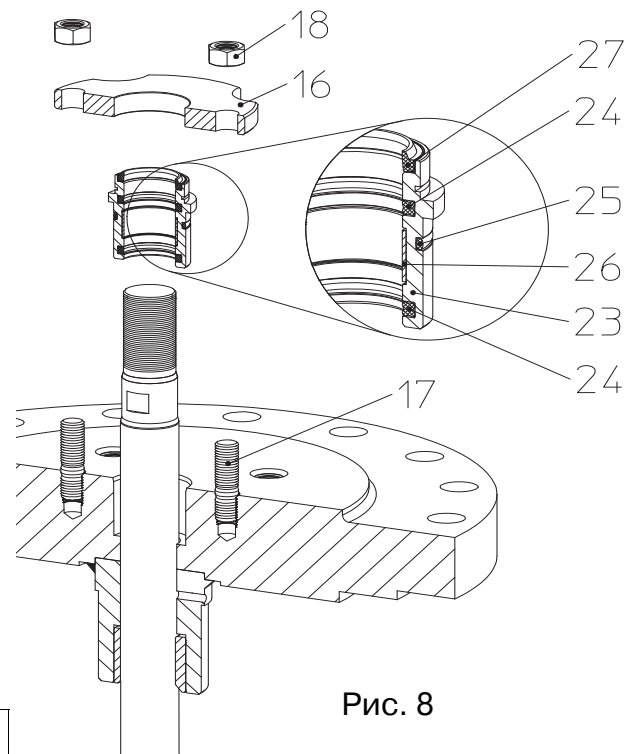


Рис. 8

- Снимите привод.
 (См. руководство по эксплуатации сервопривода!)
- При замене уплотняющих элементов (поз. 24, 25) следите за правильным порядком установки и положением отдельных деталей (см. Рис. 8).

Поврежденные шпиндели также подлежат замене (описание см. пункт 7.2), т.к., если шпиндель поврежден, новый комплект уплотнений быстро придет в негодность.

7.1.2 Модель с сальниковой набивкой


Сальниковая набивка (поз. 12) требует обслуживания.

В случае утечки немедленно поэтапно затяните шестигранные гайки (поз. 18) до полного восстановления герметичности набивки (поз. 12).

Регулярный контроль герметичности повышает срок службы сальниковой набивки (поз. 12).

Если герметизация путем дозатяжки более невозможна, следует добавить новое уплотнительное кольцо (поз. 12).

Пополнение сальниковой набивки:

 **ВНИМАНИЕ!**
Перед демонтажем оборудования обратите внимание на пункты 10.0 и .

- Снимите привод. (См. руководство по эксплуатации сервопривода!)
- Вложите новое уплотнительное кольцо (поз. 12), при монтаже руководствуйтесь Рис. 9 - Рис. 10.

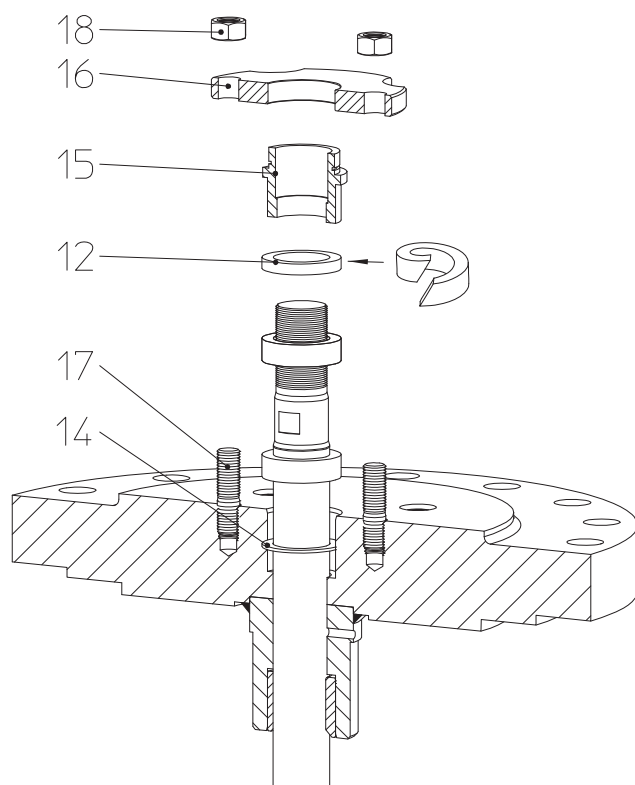


Рис. 9

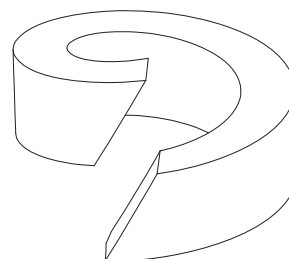


Рис. 10: разделенное уплотнительное кольцо
 Если используется разделенное уплотнительное кольцо, при раскрое следите за тем, чтобы разрез был наклонным, как показано на Рис. 10.

Поврежденные шпиндели также подлежат замене (описание см. пункт 7.2), т.к., если шпиндель поврежден, новый комплект уплотнений быстро придет в негодность.

7.1.3 Модель с сифоном

Утечка в области шпинделя указывает на дефект встроенного сиффона (поз. 20.3). Сначала можно попытаться восстановить герметичность путем легкого дозатягивания резьбового соединения (поз. 20.29).

В случае замены шпиндель и сиффон (поз. 20.3) всегда заменяются вместе.

Замена сиффонного блока:



ВНИМАНИЕ !

Перед демонтажем оборудования обратите внимание на пункты 10.0 и .

- Снимите привод.
(См. руководство по эксплуатации сервопривода!)
- Ослабьте гайки (поз. 11).
- Снимите сиффонную насадку (поз. 20).
- Ослабьте гайки (поз. 20.29) примерно на 2-3 оборота.
- Выньте блок шпинделя/сиффона (поз. 20.3) из сиффонного корпуса (поз. 20.1.).
- Вытолкните штифт (поз. 4) с помощью стержня.
- Отвинтите затвор (поз. 3).
- Соедините новые детали, просверлите и закрепите штифтом.
- Замените плоские уплотнения (поз. 20.19 и 9).
- Сборку производите в обратном порядке.
- Закрепите гайки (поз. 11) и затяните их крест-накрест. (Момент затяжки см. пункт 7.3.1)
- Поэтапно и равномерно затяните гайки (поз. 20.29) до полной герметизации сальниковой набивки (поз. 20.10).

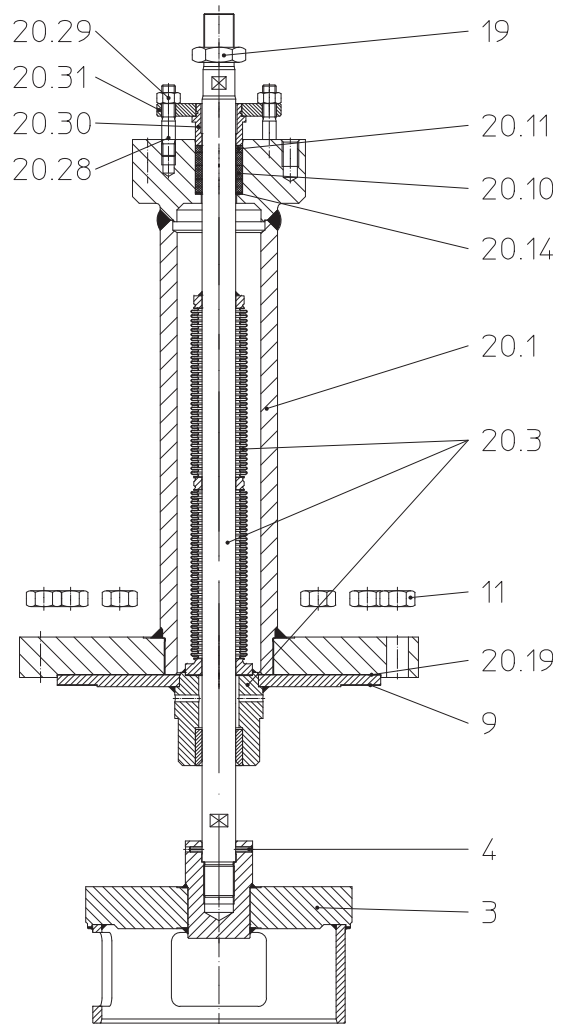


Рис. 11: BR426

7.2 Замена внутренних компонентов

7.2.1 Замена затвора и шпинделя



ВНИМАНИЕ !

Перед демонтажем оборудования обратите внимание на пункты 10.0 и .

- Снимите привод. (См. руководство по эксплуатации сервопривода!)

BR425:

- Ослабьте гайки (поз. 11).
- Снимите корпус сальника (поз. 7).
- Ослабьте гайки (поз. 18) примерно на 2-3 оборота.
- Выньте затвор (поз. 3) со шпинделем (поз. 5).
- Вытолкните штифт (поз. 4) с помощью стержня.
- Отвинтите затвор (поз. 3).

Примечание:

В некоторых моделях шпиндель зафиксирован в одной точке сваркой, которую необходимо удалить с помощью ручного шлифовального аппарата .

- Соедините новые детали, просверлите и закрепите штифтом.
- Замените плоское уплотнение (поз. 9).
- Сборку производите в обратном порядке.
- Закрепите гайки (поз. 11) и затяните их крест-накрест. (Момент затяжки см. пункт 7.3.1)

BR426:

Замена затвора и шпинделя в модели с сильфоном (BR426) описана в пункте 7.1.3.

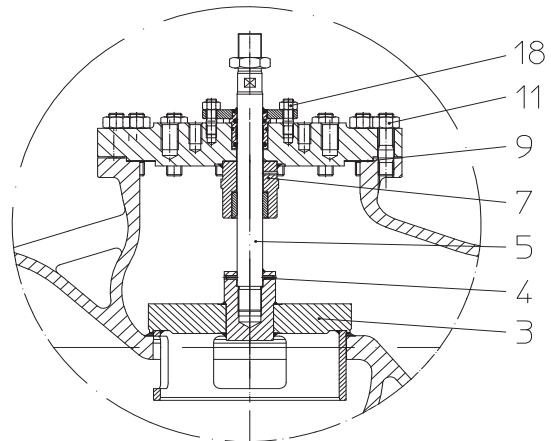


Рис. 12

7.2.2 Замена уплотнения разгруженного затвора



ВНИМАНИЕ !

Перед демонтажем оборудования обратите внимание на пункты 10.0 и .

- Снимите привод. (См. руководство по эксплуатации сервопривода!)
- Демонтируйте затвор, как описано в пункте 7.2.1.
- Выньте изношенное уплотнение поршня (поз. 30) с помощью подходящего инструмента (например, отвертки) из паза в затворе.
- Вставьте новое уплотнение (поз. 30), следя за правильным положением (см. Рис. 13).
- Замените направляющую ленту (поз. 29).
- Очистите рабочую поверхность направляющей втулки (поз. 28); при необходимости отполируйте абразивным материалом.
- Замените 2 плоских уплотнения (поз. 9).
- Сборку производите в обратном порядке.
- Закрепите гайки (поз. 11) и затяните их крест-накрест. (Момент затяжки см. пункт 7.3.1)

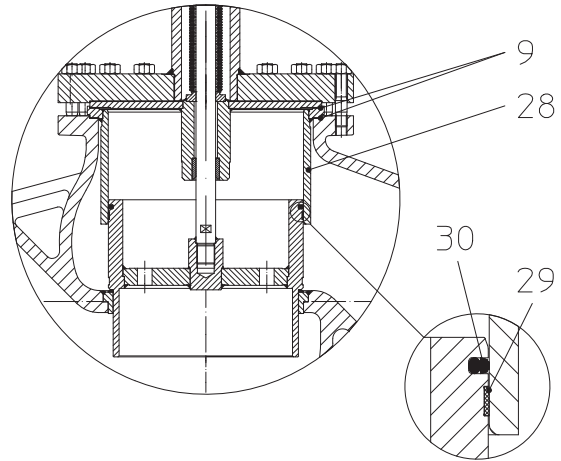


Рис. 13: разгруженный затвор

7.2.3 Замена посадочного кольца

Посадочное кольцо имеется только в корпусах из серого чугуна.



ВНИМАНИЕ !

Перед демонтажем оборудования обратите внимание на пункты 10.0 и .

- Снимите привод. (См. руководство по эксплуатации сервопривода!)
- Ослабьте гайки (поз. 11).
- *Снимите* верхнюю часть клапана.
- Вывинтите посадочное кольцо (поз. 2) с помощью специального ключа (можно заказать у изготовителя).
- Очистите резьбу и уплотняющий конус в корпусе (поз. 1) и покройте подходящей смазкой.
- Замените и подгоните посадочное кольцо (поз. 2).
- Ввинтите посадочное кольцо (поз. 2). (Момент затяжки см. пункт 7.3.2.)
- Замените плоское уплотнение (поз. 9).
- Наденьте верхнюю часть клапана.
- Закрепите гайки (поз. 11) и затяните их крест-накрест. (Момент затяжки см. пункт 7.3.1.)

7.3 Моменты затяжки

7.3.1 Момент затяжки шестигранных гаек

M 24 = 340 - 410 Нм

M 27 = 340 - 410 Нм

7.3.2 Момент затяжки посадочного кольца

DN 300 = 3850 Нм

Процедура монтажа привода описана в руководстве по эксплуатации соответствующего привода!

8.0 Причины возникновения неисправностей и возможности их устранения

При нарушениях режима работы следует проконтролировать, проводились ли и были ли завершены монтажные и установочные работы в соответствии с данной инструкцией по монтажу и эксплуатации.



Внимание!

- При поиске неисправностей соблюдайте предписания техники безопасности.

При возникновении помех, которые не могут быть устранены при помощи последующей таблицы (см. пункт **9.0 План обнаружения неисправностей**), обратитесь к поставщику или изготовителю.

9.0 План обнаружения неисправностей



ВНИМАНИЕ !


- При монтажных и ремонтных работах соблюдайте пункты 10.0 и !

- Перед повторным вводом в эксплуатацию соблюдайте пункт 6.0

Неисправность	Возможная причина	Устранение
Нет потока	Оборудование закрыто	Открыть оборудование (с помощью привода)
	Не сняты крышки с фланцев	Снять крышки с фланцев
Недостаточный поток	Оборудование открыто не полностью	Открыть оборудование (с помощью привода)
	Засорен грязеуловитель	Очистить / заменить сетчатый фильтр
	Засор в трубопроводе	Проверить систему трубопроводов
	Неправильно подобран клапан или значение Kvs	Установить клапан с увеличенным значением Kvs
Шпindelь клапана двигается рывками	Слишком плотная сальниковая набивка (в клапанах с графитовой набивкой)	Немного ослабить шестигранные гайки прижимающие набивку (поз. 18 или 20.29); Герметичность должна быть сохранена.
	Затвор слегка заедает из-за попавших в него твердых частиц грязи	Очистить внутренние компоненты, зашлифовать поврежденные места
Шпindelь или затвор клапана заело	Седло и затвор забиты грязью; особенно подвержены этому шлицевые и перфорированные затворы	Очистить седло и затвор подходящим растворителем
	Затвор клапана заедает из-за отложений или твердых веществ в рабочей среде, в седле или в направляющей.	Заменить седло и затвор; при необходимости использовать запасные части из других материалов; см. пункт 7.2.
Шпindelь негерметичен	Дефект уплотнительных колец (у клапана с уплотнением из EPDM)	Заменить уплотнительные кольца; см. пункт 7.1.1
	В модели с сальниковой набивкой - недостаточное натяжение крышки сальника	Дозатянуть гайки крышки сальника (поз. 18, 20.9); при необходимости дополнить набивку; см. пункт 7.1.2
	Дефект сальфона (в клапане с сальфоном)	Заменить сальфонный блок (поз. 20.3); см. пункт 7.1.3

Неисправность	Возможная причина	Устранение
Слишком интенсивная утечка при закрытом клапане	Уплотнительные поверхности затвора размыты или изношены	Заменить затвор см. пункт 7.2
	Уплотнительная кромка седла повреждена или изношена	Отшлифовать или заменить седло; см. пункт 7.2, возможно, следует установить грязеуловитель
	Уплотнительное кольцо поршня изношено (в разгруженном клапане)	Заменить уплотнительное кольцо; см. пункт 7.2.2
	Засорено седло и/или затвор	Очистить внутренние компоненты клапана; возможно, следует установить грязеуловитель.
	Пневм. привод сохраняет остатки воздуха. Не достигается необходимая упругость.	Полностью удалить воздух из воздушной камеры привода.
	Не хватает мощности привода	Установить привод повышенной мощности, проверить рабочие характеристики

10.0 Демонтаж арматуры или верхней части арматуры



Внимание!

Следует проверить, в частности, что:

- в системе трубопроводов отсутствует давление,
- среда остыла,
- среда слита из установки,
- при работе с едкими, горючими, агрессивными или токсическими средами система трубопроводов провентилирована.

11.0 Вывод из эксплуатации

Вывод из эксплуатации производится при разрушении конструкции и/или при несоответствии требуемым параметрам.

12.0 Утилизация

Данный продукт, а так же его части должны быть утилизированны в соответствии с законодательной базой страны, в которой он эксплуатируется, и с учетом выполнения аспектов охраны окружающей среды.

13.0 Гарантия / Поручительство

Объем гарантии и срок ее действия указаны в „Общих условиях заключения торговых сделок фирмы Albert Richter GmbH & Co. KG”, которые были действительны на момент поставки; возможные отклонения содержатся в договоре купли-продажи.

Мы гарантируем отсутствие дефектов в соответствии с актуальным уровнем техники и зафиксированной целью применения данного оборудования.

Гарантия не распространяется на помехи, возникшие вследствие неправильного обращения с арматурой или по причине несоблюдения инструкции по монтажу и эксплуатации, технического паспорта и соответствующих правил.

Гарантия не распространяется также на повреждения, возникшие при эксплуатации в условиях, не указанных в техническом паспорте или в иных документах сделки.

Обоснованные рекламации устраняются в рамках проведения доработки на нашем предприятии или на спецпредприятиях, уполномоченных нами.

Рекламации, выходящие за рамки настоящей гарантии, не принимаются. Гарантия не распространяется на поставку запасных частей.

Гарантия не распространяется на работы по техническому обслуживанию, установку деталей иного фабриката, изменение конструктивного исполнения, а также на естественный износ.

В случае возникновения ущерба при транспортировке следует безотлагательно обратиться не к нам, а в соответствующий отдел приема грузов к отправке, железнодорожной компании или транспортному агенту, поскольку иначе Вы теряете право требования по возмещению убытков.



Техника будущего
Качественное немецкое оборудование

14.0 Декларация соответствия

**ARI-Armaturen Albert Richter GmbH & Co. KG,
Mergelheide 56-60, 33756 Schloss Holte-Stukenbrock**

Декларация соответствия стандартам ЕС в частности

директиве ЕС по оборудованию, работающему под давлением, 97/23/EG

Настоящим заявляем,

что нижеперечисленная продукция изготовлена согласно упомянутой выше директиве по оборудованию, работающему под давлением, и прошла проверку по диаграмме 6, приложение II модуль H и Modul H1 (с функцией безопасности: дополнительные типовые испытания по модулю B+D) в организации Lloyd's Register Quality Assurance GmbH (BS-Nr. 0525), Am Sandtorkai 41, D-20457 Hamburg.

Модуль H, сертификат №: 50003/1

Проходной запорный и регулировочный клапан тип 405, 460, 440, 441, 445, 446, 470, 471, 422, 462, 425, 426, 480

Примененные стандарты:

DIN EN 60534 часть 1

VDI/VDE 3844 лист 1

DIN 3840

AD 2000 памятка A4

- чугуn с шаровидным графитом
- литая сталь
- ковaная сталь

Модуль H1, сертификат №: 50003/2

Проходной регулировочный клапан с функцией безопасности тип 440, 441

Примененные стандарты:

DIN EN 60534 часть 1

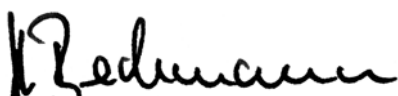
VDI/VDE 3844 лист 1

DIN 3840

AD 2000 памятка A4

- чугуn с шаровидным графитом
- литая сталь
- ковaная сталь

Schloß Holte-Stukenbrock, 11.01.2010


.....
(Бреxманн, коммерческий директор)