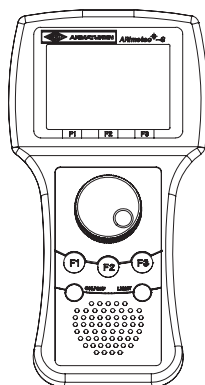


Мультифункциональный тестер ARImetec®-S

Мультифункциональный тестер  
ARImetec®-S

Прибор для измерения ультразвука

- Диапазон измерения температуры до макс. 800°C
- внутренняя память на 1000 тестовых значений
- программный пакет для передачи данных в ПК с кабелем USB



ARImetec®-S

**Особенности**

- Одновременное измерение ультразвука и температуры
- Встроенный динамик для ультразвука
- Интегрированное измерение температуры
- Дигитальный датчик для уровня ультразвука и температуры
- Графический дисплей с подсветкой/дисплей
- Ударопрочная пластмасса с устойчивой к стиранию пленочной клавиатурой
- Функция автоматического отключения
- Дополнительное оборудование: например
  - наушники с высоким уровнем шумоизоляции
  - удлинитель для датчика температуры



- Оценка работы конденсатоотводчиков и другого оборудования в паровых системах путем контроля уровня ультразвукового излучения.
- Минимизация потерь пара за счет профилактического обслуживания и контроля функций
- За счет замены негерметичного оборудования или неисправных конденсатоотводчиков на ранней стадии можно существенно снизить затраты на энергию и повысить готовность/безопасность системы
- С помощью тестера ARImetec-S контролируется правильность работы конденсатоотводчика, а также производится оценка потерь пара, если таковые имеют место
- Ультразвуковые колебания возникающие на конденсатоотводчиках регистрируются и отображаются в цифровом виде
- С помощью ARImetec-S можно зарегистрировать тест протекания, сохранить его результаты и передать их в компьютер.
- Период теста и интервал измерений при тесте протекания устанавливаются произвольно. В качестве базовых настроек для проверки конденсатоотводчика установлен период теста 1 мин с интенсивностью 1 измерение в секунду.
- Благодаря комбинации измерения ультразвука и температуры поверхности достигается точность функционального контроля
- В связи с наличием широкого спектра типов конденсатоотводчиков с различными принципами регулировки, назначение результатов измерений производится по диаграмме, предельной кривой, использование которой подробнее описано в кратком и полном руководствах по эксплуатации.
- Приборы для эксплуатации во взрывоопасных зонах согласно директиве 94/9/EG по запросу

Тип	ARImetec®-S
Измерительная частота для ультразвука	40 кГц +/- 1 кГц (20...60Гц с интервалом в 2кГц)
Диапазон измерения температуры	до макс. 800°C
Максимально допустимая температура окружающей среды	0°C до +50°C
Индикация измеренных значений	Графический дисплей, подсветка, управление меню
Аккумулятор	5 x LR6 с einer Netzspannung von 1,5 V
Корпус	Ударопрочная пластмасса с устойчивой к стиранию пленочной клавиатурой
Габаритные размеры	190 x 110 x 85 мм
Вес	ARImetec®-S: 0,65 кг, Содержимое кофра ок. 3,5 кг
Разъемы	<ul style="list-style-type: none"> <li>• датчик механического шума</li> <li>• датчик температуры поверхности</li> <li>• наушники</li> <li>• адаптер USB (USB 2.0)</li> </ul>
Дополнительные функции	<ul style="list-style-type: none"> <li>• встроенный громкоговоритель</li> <li>• Auto Power-off</li> <li>• память максимальных значений</li> </ul>
Комплект поставки	<ul style="list-style-type: none"> <li>• программное обеспечение и кабель USB</li> <li>• датчик механического шума</li> <li>• датчик температуры поверхности до 800°C</li> <li>• кофр для транспортировки</li> </ul>
Опции	<ul style="list-style-type: none"> <li>• наушники с высоким уровнем шумоизоляции</li> <li>• удлинитель для датчика температуры</li> <li>• сервисная сумка для ношения на теле, с футляром для зонда</li> </ul>

## Проверка функций конденсатоотводчиков

## Примечание:

## Общие сведения:

- Проверка оборудования и конденсатоотводчиков с помощью multifunctional тестера должна производиться только во время работы. Кроме того конденсатоотводчики должны прогреться до рабочей температуры.

## Ультразвук

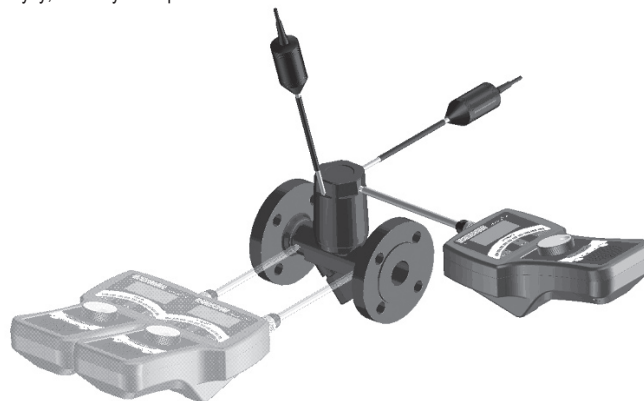
- Если возможно, перед тестами отключите звукоизлучающие компоненты системы.
- Важно, чтобы зонд измерения механического шума в случае конденсатоотводчиков одного типа прикладывался к одному и тому же месту на корпусе. Это позволит отличить конденсатоотводчики друг от друга и распознать изменения при повторных тестах! Подробная информация приведена в инструкции по эксплуатации.
- Оценивается конденсатоотводчик по предельной кривой. Для этого необходимо знать рабочее давление системы. Если давление в системе неизвестно, то его можно определить по температуре кипения на основе приведенной таблице пара.

## Температура

- Так как температура измеряется прибором ARImetec-S снаружи трубопровода или конденсатоотводчика, необходимо учитывать потери при переходе тепла через трубу или конденсатоотводчик. В данном случае действует примерно следующая формула:  $T(\text{внутр}) = T(\text{наруж}) \times 1,1$
- Температуру кипения можно определить только по таблице пара, если известно рабочее давление системы.
- Если рабочее давление системы неизвестно, температуру кипения можно определить, измерив температуру поверхности трубопровода задолго до конденсатоотводчика. При этом место измерения должно находиться на вероятном участке подпора конденсатоотводчика.

Измерения температуры можно проводить параллельно с измерениями ультразвука. Для этого температурный зонд нужно жестко соединить с корпусом измерительного прибора, чтобы Вы могли одной рукой держать прибор, а другой - зонд измерения механического шума. В труднодоступных местах, если необходимо, измерение температуры можно проводить на втором этапе.

Как показано на рисунке, приложите температурный зонд к максимально ровной поверхности впускного канала конденсатоотводчика, а подключенный зонд механического шума вертикально с небольшим усилием приставьте к корпусу, или кожуху, колпаку или крышке

**- Стабильное значение ультразвука ниже предельной кривой:**

Если установилось стабильное значение ультразвука, и оно находится ниже изображенной предельной кривой, то это означает, что конденсатоотводчик закрыт герметично. На основании замеров температуры (см. инструкции по измерению температуры) необходимо также выяснить, работает ли конденсатоотводчик с требуемой температурой:

Рабочая температура  $T(\text{внутр})$  корректно работающего термического конденсатоотводчика (биметаллический, с мембранным капсулом и термодинамический) должна в зависимости от типа быть в пределах от 5 до 30K ниже температуры кипения, а в случае поплавковых конденсатоотводчиков - в районе температуры кипения. Если температура существенно превышает порог на 30K ниже температуры кипения, это означает, что конденсатоотводчик настроен на слишком сильное переохлаждение и заблокирован или неисправен (при условии, что система работает).

**- Периодическое колебание значений измерений ультразвука:**

Если значения измерений ультразвука периодически колеблются между максимальным и минимальным значением, можно сделать вывод о прерывисто-кратковременной работе конденсатоотводчика. Таким образом, конденсатоотводчик работает (открывается и закрывается) корректно. В этом случае также рабочая температура  $T(\text{внутр})$  корректно работающего термического конденсатоотводчика (биметаллический, с мембранным капсулом и термодинамический) должна в зависимости от типа быть в пределах от 5 до 30K ниже температуры кипения, а в случае поплавковых конденсатоотводчиков - в районе температуры кипения.

**- Стабильные значения ультразвука над предельной кривой**

Если значение лежит выше предельной кривой, то для вынесения однозначной оценки на основании измеренного значения ультразвука необходимо ограничить конденсатоотводчик как источник звука. Для этого необходимо измерить уровень ультразвукового давления на трубопроводе до и после конденсатоотводчика.

Если измеренные значения ультразвука конденсатоотводчика выше значений, полученных на трубе, это означает, что ультразвук возникает в результате протока среды через конденсатоотводчик. Если измеренные значения ультразвука конденсатоотводчика ниже значений, полученных минимум на одной трубе, то речь идет о постороннем источнике звука, воздействующем на результаты измерений. В обоих случаях точная и однозначная оценка возможна только путем измерения температуры, т.к. следует выяснить, является ли причиной пар или конденсат, и корректно ли работает конденсатоотводчик.

**а) Термические конденсатоотводчики**

Для дальнейшей оценки термических конденсатоотводчиков следует измерить температуру поверхности, как показано на рисунке, и сравнить ее с температурой кипения:

- I Если  $T(\text{внутр})$  более, чем на 5...10K ниже температуры кипения, причина заключается в потоке конденсата. Конденсатоотводчик в порядке.
- II Если  $T(\text{внутр})$  примерно соответствует температуре кипения, причина заключается в потоке пара. Конденсатоотводчик неисправен.
- III Если измеренное значение выше температуры кипения (перегретый пар), то конденсатоотводчик также неисправен.

**б) Поплавковые конденсатоотводчики**

Для оценки поплавковых конденсатоотводчиков измеряют разницу температур между впускным и выпускным каналом.

- I При корректно работающем конденсатоотводчике измерения должны показать значительный спад температуры от впускного к выпускному каналу.
- II Если температура в выпускном канале соответствует температуре во впускном канале, причина в протекании пара. Поплавковый конденсатоотводчик неисправен.

Зависимость рабочее давление - температура кипения											
Избыточное давление (бар изб.)	0	1	2	3	4	5	6	8	10	13	16
Температура кипения (°C)	100	120	133	144	151	159	165	175	184	194	204
Избыточное давление (бар изб.)	20	24	28	32	40	50	60	80	100	120	150
Температура кипения (°C)	214	223	231	238	250	264	275	294	310	323	341

Распределение дополнительных значений Вы найдете на прилагающемся компакт-диске.

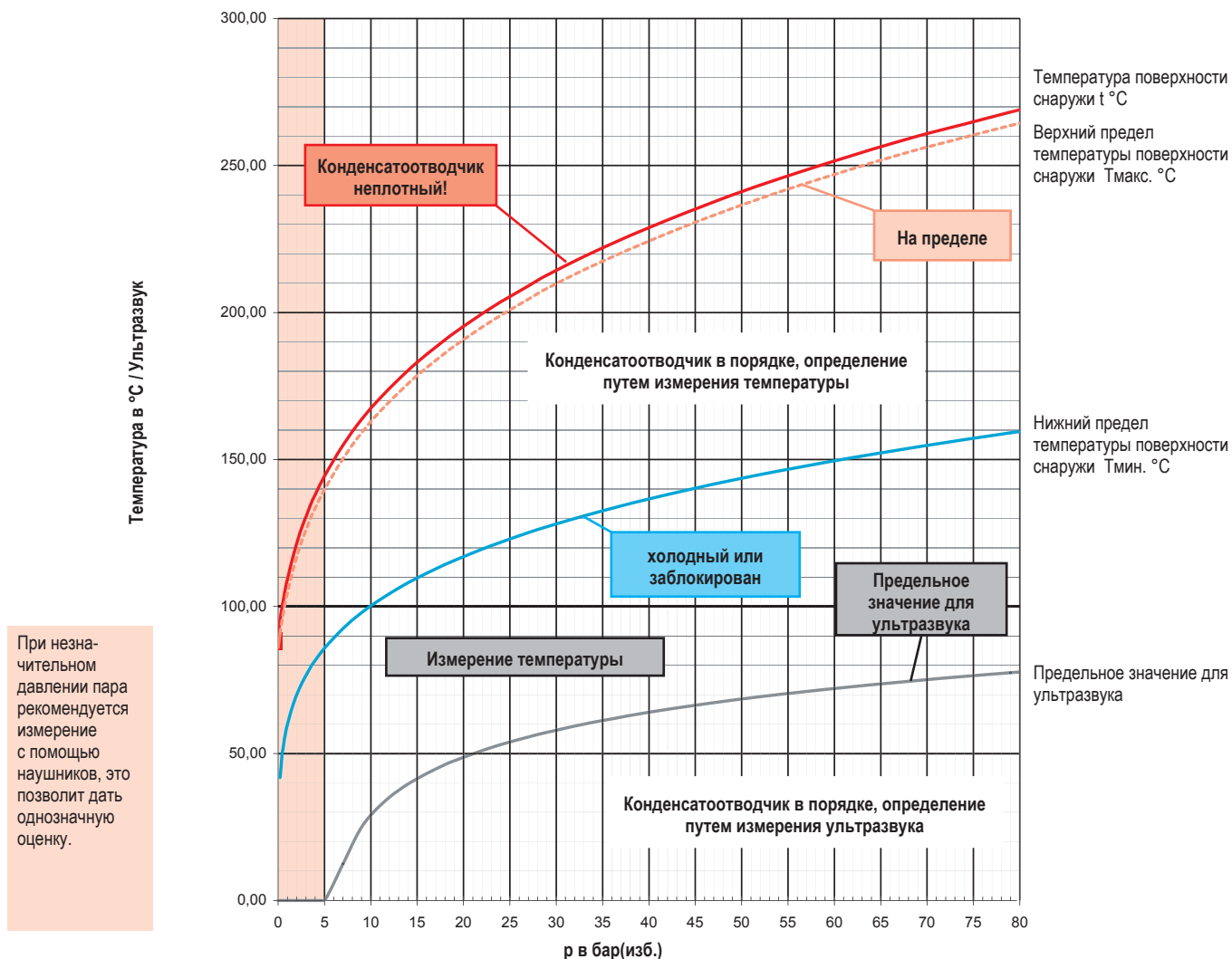
**Предельная кривая**


Диаграмма показывает результаты измерительного прибора при различных значениях рабочего давления для оценки конденсатоотводчика при помощи звукового сигнала.

В области линии насыщенного и перегретого пара для принятия правильного решения следует провести измерение температуры.

Исходя из широкого спектра конденсатоотводчиков и специфических условий работы установок распределение результатов измерений проводится в соответствии с логическими критериями.

Индивидуальные поправки могут привести к изменению графиков, что оправдано и может быть применено на практике.