

Отсечной пневмоклапан с наклонным штоком с пневмоприводом из нержавеющей стали

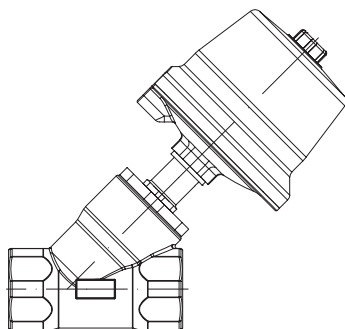
DN 15 - 50

ARI-STEVI® AS 350

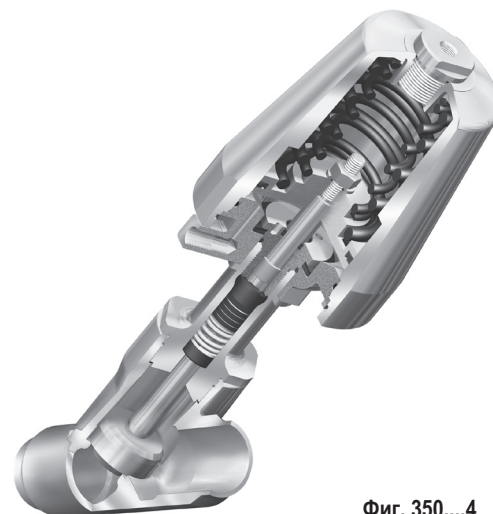
Пневмопривод

- с резьбовыми муфтами

- Поршневой привод
- Рабочее давление привода макс. 10 бар
- Рабочее давление макс. 16 бар



Стр. 2



Фиг. 350....4

ARI-STEVI® AS 350

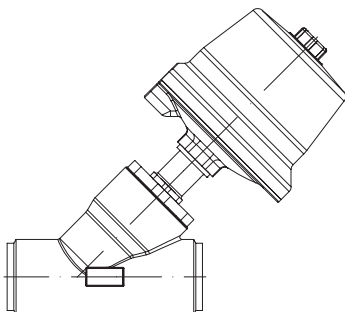
Пневмопривод

- с концами под приварку

Присоединение проводника
согласно ISO 4200

Присоединение проводника
согласно DIN 11850

- Поршневой привод
- Рабочее давление привода макс. 10 бар
- Рабочее давление макс. 16 бар



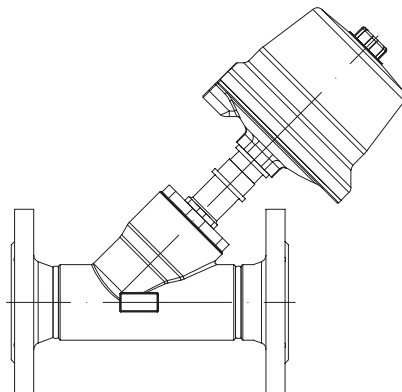
Стр. 4

ARI-STEVI® AS 350

Пневмопривод

- с фланцами

- Поршневой привод
- Рабочее давление привода макс. 10 бар
- Рабочее давление макс. 16 бар



Стр. 6

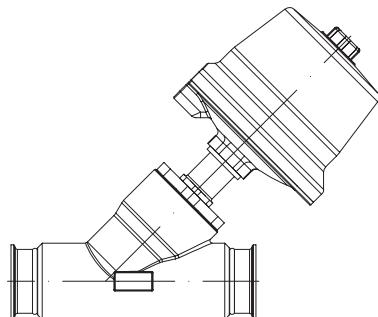
ARI-STEVI® AS 350

Пневмопривод

- Капсулы

согласно DIN 32676
(BS4825-3 По запросу)

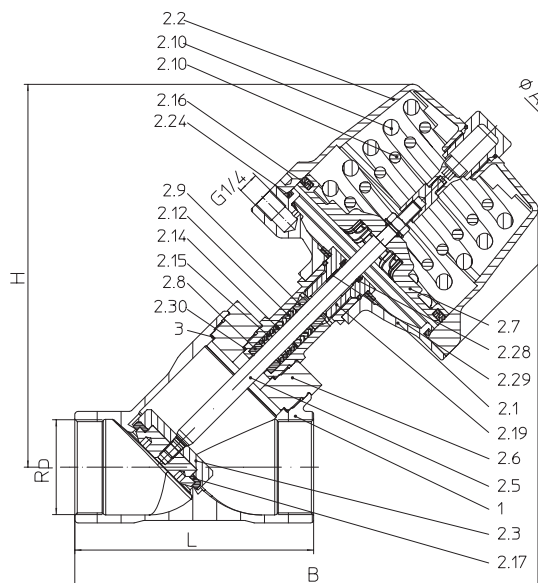
- Поршневой привод
- Рабочее давление привода макс. 10 бар
- Рабочее давление макс. 16 бар



Стр. 8

Особенности:

- компактный конструктивный ряд
- накатно полированный шток
- подпружиненное уплотнение с шевронным кольцом из PTFE
- механический индикатор положения
- положение при установке любое, предпочтительно привод сверху
- вязкость до 600 мм²/с

Отсечной пневмоклапан с наклонным штоком с резьбовыми муфтами с пневмоприводом


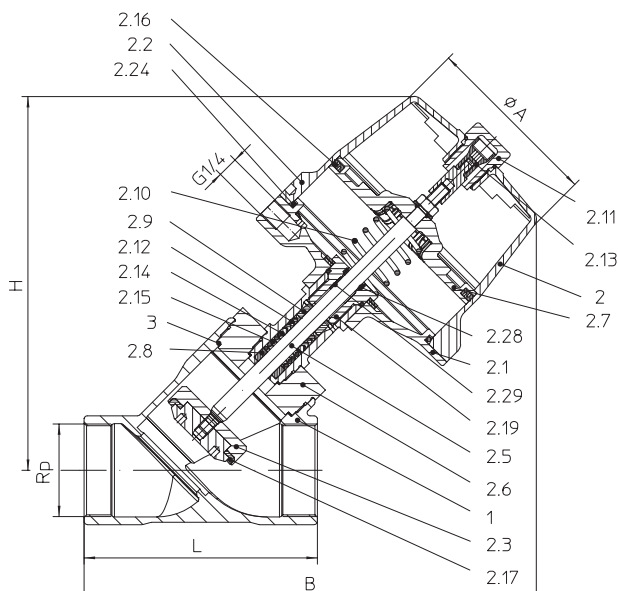
Фигура	Номинальное давление	Материал	Номинальный диаметр
52.350...2	PN16	1.4408	DN15-50
Уплотнение штока			
<ul style="list-style-type: none"> Уплотнение с шевронным кольцом из PTFE -10°C до 180°C (опционально с удлинением колпака до 184°C) 			
Исполнение затвора			
<ul style="list-style-type: none"> Запорный затвор с мягким уплотнением из PTFE 			
Класс герметичности (седло/затвор - класс утечки)			
<ul style="list-style-type: none"> Метал / PTFE - класс утечки A согласно DIN EN 12266-1 Метал / FPM - класс утечки A согласно DIN EN 12266-1 (опционально) 			
Материал привода			
<ul style="list-style-type: none"> 1.4408 (макс. температура окружающей среды +60°C) 			

Области применения

для автоматического отвода конденсата при запуске установки и во время ее эксплуатации (Другие области применения - по запросу)

Некоторые из возможных рабочих сред

пар, газы, горячая вода, масла-теплоносители, аммиак и т.п.
 (прочие рабочие среды - по запросу)

Фиг. 350 Пружина закрывает (NC)

Фиг. 350 Пружина открывает (опционально) (NO)
Габаритные размеры и масса

DN	15		20		25		32		40		50	
	Rp 1/2		Rp 3/4		Rp 1		Rp 1 1/4		Rp 1 1/2		Rp 2	
Привод	ATG 50E		ATG 50E		ATG 50E		ATG 80E		ATG 80E		ATG 125E	
L	(мм)		в процессе подготовки				120		в процессе подготовки		150	
H	(мм)						223				240	
B	(мм)						267				290	
ØA	(мм)						152				152	
Rp (BSP)	(дюйм)						1 1/4				2	
Вес	(кг)				6,8		7,1		8,1			

Монтажная длина Grundleihe M4 согласно DIN 3202 T4

Рабочее давление привода (при течении под затвор)

Функции: Пружина закрывает (NC)		15						20						25						32						40						50					
Привод		ATG 50E												ATG 80E						ATG 125E		ATG 80E		ATG 125E				ATG 80E		ATG 125E							
Рабочее давление макс.	(бар)	6	10	16	6	10	16	6	6	10	16	6	6	10	16	6	6	10	16	6	6	10	16	6	6	10	16	4	6	10							
Значение Kvs	(м³/ч)	в процессе подготовки																		25,8		38,2				58,5											
Ход	(мм)																			25		25				25											
Необходимое давление подачи сжатого воздуха	(бар)																			2,8		2,8		4,5		2,8		4,3									

Диаграмма давления подачи сжатого воздуха (при течении под затвор)


Перечень деталей

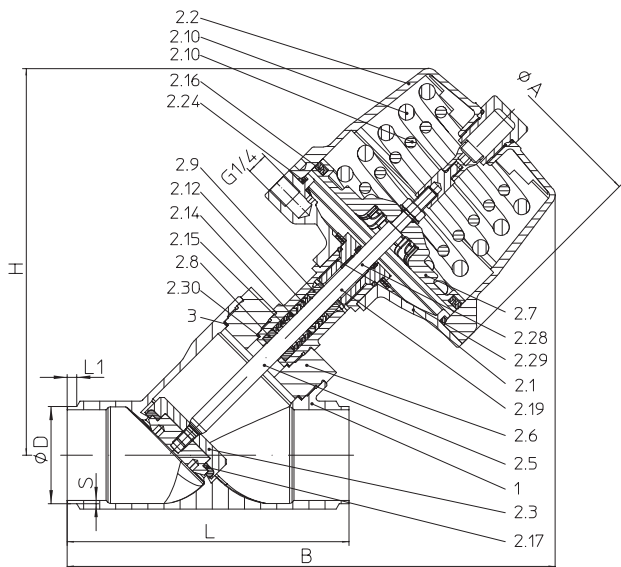
Дет.	Обозначение	Фиг. 52.350....2
1	Корпус	GX5CrNiMo19-11-2, 1.4408
2	Крышка в сборе *	
2.1	Корпус привода	GX5CrNiMo19-11-2, 1.4408
2.2	Крышка привода	GX5CrNiMo19-11-2, 1.4408
2.3	Затвор	X6CrNiMoTi17-12-2, 1.4571
2.5	Шпindelь	X2CrNiMo17-12-2, 1.4404
2.6	Кожух	GX5CrNiMo19-11-2, 1.4408
2.7	Цилиндр	GX5CrNiMo19-11-2, 1.4408
2.8	Втулка	PTFE
2.9	Направляющая втулка	PA66 GF
2.10	Пружина	SH
2.11	Смотровое окно	PA прозрачное
2.12	Шевронные манжеты	PTFE
2.13	Индикатор	PA66
2.14	Шайба	1.4301
2.15	Пружина	X10CrNi18-8, 1.4310
2.16	Уплотнительное кольцо	NBR
2.17	Уплотнительное кольцо	PTFE
2.19	Резьбовое соединение	X6CrNiMoTi17-12-2, 1.4571
2.24	Кольцевое уплотнение	NBR
2.28	Стержневое уплотнение	FPM
2.29	Втулка	Нержавеющая сталь / PTFE
3	Уплотнительная прокладка *	PTFE / Графит

* Запасные части (Дет. 2.1 - 2.29 поставляются единым узлом)

Соблюдайте требования, содержащиеся в нормативной и технической документации!

На точность изготовления действует допуск по TRB 801 № 45. (CC491K ist согласно TRB 801 № 45 nicht zugelassen.)

Инженер-конструктор установки отвечает за правильность выбора запорно-регулирующей арматуры.

Отсечной пневмоклапан с наклонным штоком с концами под приварку с пневмоприводом


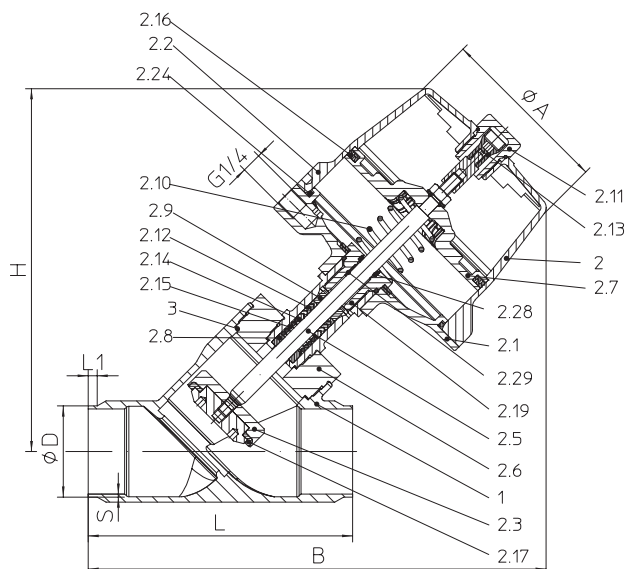
Фигура	Номинальное давление	Материал	Номинальный диаметр
52.350...4	PN16	1.4408	DN15-50
Уплотнение штока			
<ul style="list-style-type: none"> Уплотнение с шевронным кольцом из PTFE -10°C до 180°C (опционально с удлинением колпака до 184°C) 			
Исполнение затвора			
<ul style="list-style-type: none"> Запорный затвор с мягким уплотнением из PTFE 			
Класс герметичности (седло/затвор - класс утечки)			
<ul style="list-style-type: none"> Метал / PTFE - класс утечки A согласно DIN EN 12266-1 Метал / FPM - класс утечки A согласно DIN EN 12266-1 (опционально) 			
Материал привода			
<ul style="list-style-type: none"> 1.4408 (макс. температура окружающей среды +60°C) 			

Области применения

для автоматического отвода конденсата при запуске установки и во время ее эксплуатации (Другие области применения - по запросу)

Некоторые из возможных рабочих сред

пар, газы, горячая вода, масла-теплоносители, аммиак и т.п.
 (прочие рабочие среды - по запросу)

Фиг. 350 Пружина закрывает (NC)

Фиг. 350 Пружина открывает (опционально) (NO)
Габаритные размеры и масса

DN	15		20		25		32		40		50	
Привод	ATG 50E	ATG 50E	ATG 50E	ATG 80E	ATG 80E	ATG 125E	ATG 80E	ATG 125E	ATG 80E	ATG 125E	ATG 80E	ATG 125E
H	(мм)						223				240	
B	(мм)						280				308	
ØA	(мм)						152				152	
Присоединение проводника согласно ISO 4200	L	(мм)					145		в процессе подготовки		в процессе подготовки	
	L1	(мм)					6					
	ØD	(мм)					42,4					
	S	(мм)					2					
Присоединение проводника согласно DIN 11850	L	(мм)					130		в процессе подготовки		в процессе подготовки	
	L1	(мм)					6					
	ØD	(мм)					35					
	S	(мм)					1,5					
Вес	(кг)						6,8				8,1	

Рабочее давление привода (при течении под затвор)

Функции: Пружина закрывает (NC)		15						20			25			32		40			50		
Привод		ATG 50E						ATG 80E			ATG 125E		ATG 80E	ATG 125E		ATG 80E	ATG 125E				
Рабочее давление макс.	(бар)	6	10	16	6	10	16	6	6	10	16	6	10	16	6	10	16	4	6	10	
Значение Kvs	(м³/ч)	в процессе подготовки												25,8	в процессе подготовки	38,2		в процессе подготовки	58,5		
Ход	(мм)													25		25			25		
Необходимое давление подачи сжатого воздуха	(бар)													2,8		4,5	2,8		4,3		

Диаграмма давления подачи сжатого воздуха (при течении под затвор)


Перечень деталей

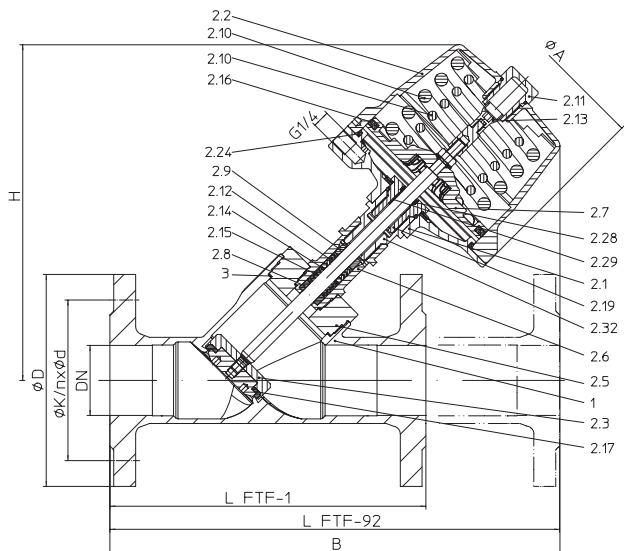
Дет.	Обозначение	Фиг. 52.350....4
1	Корпус	GX5CrNiMo19-11-2, 1.4408
2	Крышка в сборе *	
2.1	Корпус привода	GX5CrNiMo19-11-2, 1.4408
2.2	Крышка привода	GX5CrNiMo19-11-2, 1.4408
2.3	Затвор	X6CrNiMoTi17-12-2, 1.4571
2.5	Шпindelь	X2CrNiMo17-12-2, 1.4404
2.6	Кожух	GX5CrNiMo19-11-2, 1.4408
2.7	Цилиндр	GX5CrNiMo19-11-2, 1.4408
2.8	Втулка	PTFE
2.9	Направляющая втулка	PA66 GF
2.10	Пружина	SH
2.11	Смотровое окно	PA прозрачное
2.12	Шевронные манжеты	PTFE
2.13	Индикатор	PA66
2.14	Шайба	1.4301
2.15	Пружина	X10CrNi18-8, 1.4310
2.16	Уплотнительное кольцо	NBR
2.17	Уплотнительное кольцо	PTFE
2.19	Резьбовое соединение	X6CrNiMoTi17-12-2, 1.4571
2.24	Кольцевое уплотнение	NBR
2.28	Стержневое уплотнение	FPM
2.29	Втулка	Нержавеющая сталь / PTFE
3	Уплотнительная прокладка *	PTFE / Графит

* Запасные части (Дет. 2.1 - 2.29 поставляются единым узлом)

Соблюдайте требования, содержащиеся в нормативной и технической документации!

На точность изготовления действует допуск по TRB 801 № 45.

Инженер-конструктор установки отвечает за правильность выбора запорно-регулирующей арматуры.

Отсечной пневмоклапан с наклонным штоком с фланцами с пневмоприводом


Фигура	Номинальное давление	Материал	Номинальный диаметр
52.350...1	PN16	1.4408	DN15-50
Уплотнение штока			
<ul style="list-style-type: none"> Уплотнение с шевронным кольцом из PTFE -10°C до 184°C 			
Исполнение затвора			
<ul style="list-style-type: none"> Запорный затвор с мягким уплотнением из PTFE 			
Класс герметичности (седло/затвор - класс утечки)			
<ul style="list-style-type: none"> Метал / PTFE - класс утечки A согласно DIN EN 12266-1 Метал / FPM - класс утечки A согласно DIN EN 12266-1 (опционально) 			
Материал привода			
<ul style="list-style-type: none"> 1.4408 (макс. температура окружающей среды +60°C) 			

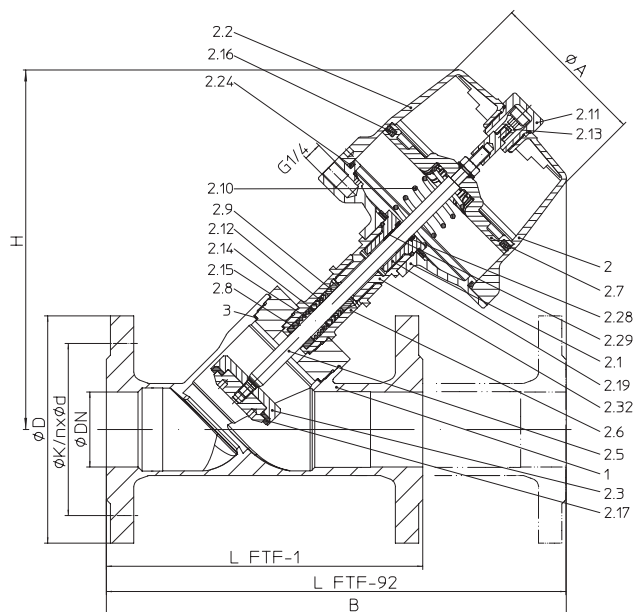
Области применения

для автоматического отвода конденсата при запуске установки и во время ее эксплуатации (Другие области применения - по запросу)

Некоторые из возможных рабочих сред

пар, газы, горячая вода, масла-теплоносители, аммиак и т.п.

(прочие рабочие среды - по запросу)

Фиг. 350 Пружина закрывает (NC)

Фиг. 350 Пружина открывает (опционально) (NO)
Габаритные размеры и масса

DN		15	20	25		32		40		50		
Привод		ATG 50E	ATG 50E	ATG 50E	ATG 80E	ATG 80E	ATG 125E	ATG 80E	ATG 125E	ATG 80E	ATG 125E	
L (FTF-1)	(мм)	в процессе подготовки						180	в процессе подготовки	200	в процессе подготовки	230
L (FTF-92)	(мм)							300		350		
H	(мм)							244		261		
B	(мм)							302		335		
ØA	(мм)							152		152		
ØD	(мм)							140		165		
ØK	(мм)							100		125		
n x Ød	(n x мм)							4 x 18		4 x 18		
Вес (FTF-1)	(кг)							10,4		13,8		
Вес (FTF-92)	(кг)							11		14,8		

Монтажная длина клапанов FTF базовой серии 1 согласно DIN EN 558 или Монтажная длина FTF базовой серии 92 согласно DIN EN 558

Рабочее давление привода (при течении под затвор)

Функции: Пружина закрывает (NC)		15		20			25			32		40			50					
Привод		ATG 50E						ATG 80E				ATG 125E	ATG 80E	ATG 125E		ATG 80E	ATG 125E			
Рабочее давление макс.	(бар)	6	10	16	6	10	16	6	6	10	16	6	10	16	6	10	16	4	6	10
Значение Kvs	(м³/ч)	в процессе подготовки												25,8	в процессе подготовки	38,2		в процессе подготовки	58,5	
Ход	(мм)													25		25			25	
Необходимое давление подачи сжатого воздуха	(бар)																			

Диаграмма давления подачи сжатого воздуха (при течении под затвор)



Перечень деталей

Дет.	Обозначение	Фиг. 52.350....1
1	Корпус	GX5CrNiMo19-11-2, 1.4408
2	Крышка в сборе *	
2.1	Корпус привода	GX5CrNiMo19-11-2, 1.4408
2.2	Крышка привода	GX5CrNiMo19-11-2, 1.4408
2.3	Затвор	X6CrNiMoTi17-12-2, 1.4571
2.5	Шпindelь	X2CrNiMo17-12-2, 1.4404
2.6	Кожух	GX5CrNiMo19-11-2, 1.4408
2.7	Цилиндр	GX5CrNiMo19-11-2, 1.4408
2.8	Втулка	PTFE
2.9	Направляющая втулка	PA66 GF
2.10	Пружина	SH
2.11	Смотровое окно	PA прозрачное
2.12	Шевронные манжеты	PTFE
2.13	Индикатор	PA66
2.14	Шайба	1.4301
2.15	Пружина	X10CrNi18-8, 1.4310
2.16	Уплотнительное кольцо	NBR
2.17	Уплотнительное кольцо	PTFE
2.19	Резьбовое соединение	X6CrNiMoTi17-12-2, 1.4571
2.24	Кольцевое уплотнение	NBR
2.28	Стержневое уплотнение	FPM
2.29	Втулка	Нержавеющая сталь / PTFE
2.32	Удлинение колпака	X2CrNiMo17-12-2, 1.4404
3	Уплотнительная прокладка *	PTFE / Графит

* Запасные части (Дет. 2.1 - 2.29 поставляются единым узлом)

Соблюдайте требования, содержащиеся в нормативной и технической документации!

На точность изготовления действует допуск по TRB 801 № 45.

Инженер-конструктор установки отвечает за правильность выбора запорно-регулирующей арматуры.

Отсечной пневмоклапан с наклонным штоком Капсулы с пневмоприводом

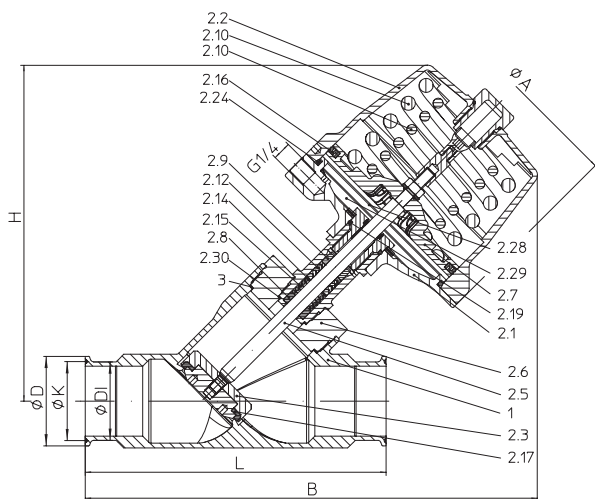
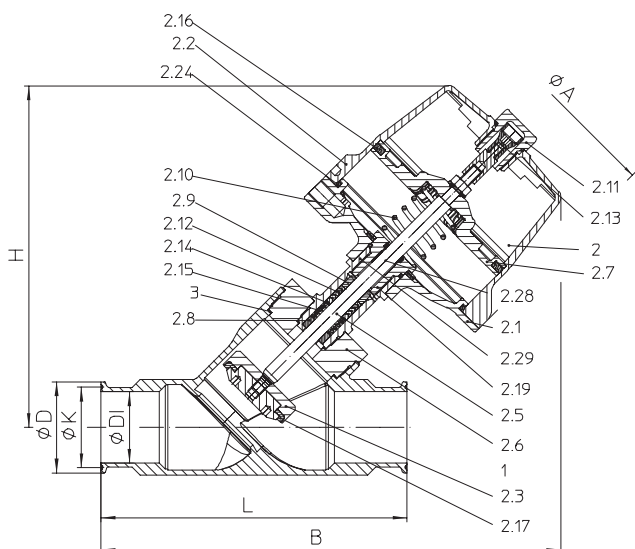
Фигура	Номинальное давление	Материал	Номинальный диаметр
52.350...a	PN16	1.4408	DN15-50
Стандарт: Зажимная муфта согласно DIN 32676 (BS4825-3 По запросу)			
Уплотнение штока			
<ul style="list-style-type: none"> Уплотнение с шевронным кольцом из PTFE -10°C до 180°C (опционально с удлинением колпака до 184°C) 			
Исполнение затвора			
<ul style="list-style-type: none"> Запорный затвор с мягким уплотнением из PTFE 			
Класс герметичности (седло/затвор - класс утечки)			
<ul style="list-style-type: none"> Метал / PTFE - класс утечки A согласно DIN EN 12266-1 Метал / FPM - класс утечки A согласно DIN EN 12266-1 (опционально) 			
Материал привода			
<ul style="list-style-type: none"> 1.4408 (макс. температура окружающей среды +60°C) 			

Области применения

для автоматического отвода конденсата при запуске установки и во время ее эксплуатации (Другие области применения - по запросу)

Некоторые из возможных рабочих сред

пар, газы, горячая вода, масла-теплоносители, аммиак и т.п.
 (прочие рабочие среды - по запросу)


Фиг. 350 Пружина закрывает (NC)

Фиг. 350 Пружина открывает (опционально) (NO)
Габаритные размеры и масса

DN		15	20	25		32		40		50			
Привод		ATG 50E	ATG 50E	ATG 50E	ATG 80E	ATG 80E	ATG 125E	ATG 80E	ATG 125E	ATG 80E	ATG 125E		
H	(мм)	в процессе подготовки						223	в процессе подготовки	230	в процессе подготовки	240	
B	(мм)							301		322			
ØA	(мм)							152		152			
Зажимная муфта согласно DIN 32676	L							(мм)		187		201	215
	ØD							(мм)		50,5		50,5	64
	K							(мм)		43,5		43,5	56,5
	ØDI							(мм)		32		38	50
Вес	(кг)							7,2		7,5		8,5	

Монтажная длина клапанов FTF базовой серии 1 согласно DIN EN 558

Рабочее давление привода (при течении под затвор)

Функции: Пружина закрывает (NC)		15						20			25			32		40			50		
Привод		ATG 50E						ATG 80E			ATG 125E		ATG 80E	ATG 125E		ATG 80E	ATG 125E				
Рабочее давление макс.	(бар)	6	10	16	6	10	16	6	6	10	16	6	10	16	6	10	16	4	6	10	
Значение Kvs	(м³/ч)	в процессе подготовки												25,8	в процессе подготовки	38,2		в процессе подготовки	58,5		
Ход	(мм)													25		25			25		
Необходимое давление подачи сжатого воздуха	(бар)																				

Диаграмма давления подачи сжатого воздуха (при течении под затвор)


Перечень деталей

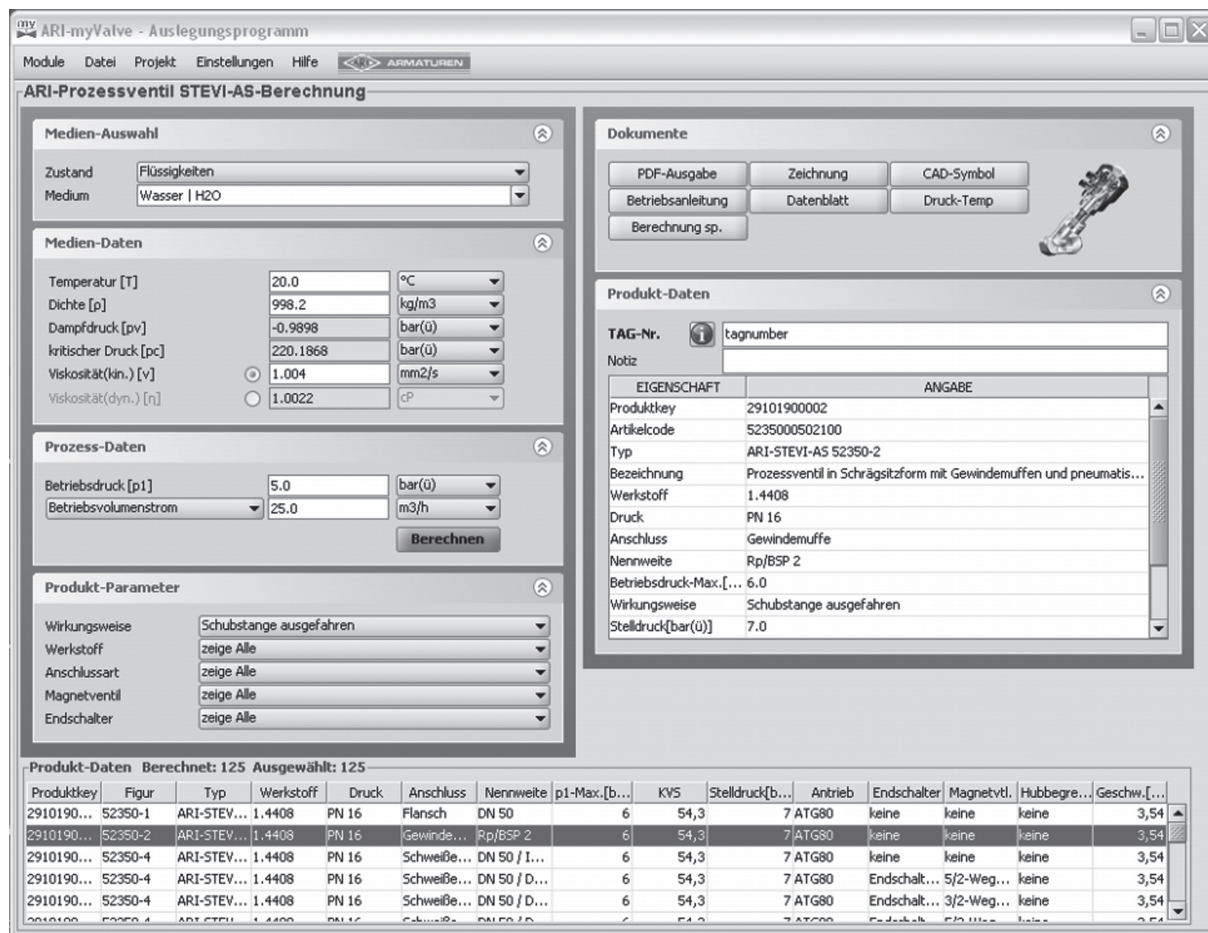
Дет.	Обозначение	Фиг. 52.350....а
1	Корпус	GX5CrNiMo19-11-2, 1.4408
2	Крышка в сборе *	
2.1	Корпус привода	GX5CrNiMo19-11-2, 1.4408
2.2	Крышка привода	GX5CrNiMo19-11-2, 1.4408
2.3	Затвор	X6CrNiMoTi17-12-2, 1.4571
2.5	Шпindelь	X2CrNiMo17-12-2, 1.4404
2.6	Кожух	GX5CrNiMo19-11-2, 1.4408
2.7	Цилиндр	GX5CrNiMo19-11-2, 1.4408
2.8	Втулка	PTFE
2.9	Направляющая втулка	PA66 GF
2.10	Пружина	SH
2.11	Смотровое окно	PA прозрачное
2.12	Шевронные манжеты	PTFE
2.13	Индикатор	PA66
2.14	Шайба	1.4301
2.15	Пружина	X10CrNi18-8, 1.4310
2.16	Уплотнительное кольцо	NBR
2.17	Уплотнительное кольцо	PTFE
2.19	Резьбовое соединение	X6CrNiMoTi17-12-2, 1.4571
2.24	Кольцевое уплотнение	NBR
2.28	Стержневое уплотнение	FPM
2.29	Втулка	Нержавеющая сталь / PTFE
3	Уплотнительная прокладка *	PTFE / Графит

* Запасные части (Дет. 2.1 - 2.29 поставляются единым узлом)

Соблюдайте требования, содержащиеся в нормативной и технической документации!

На точность изготовления действует допуск по TRB 801 № 45.

Инженер-конструктор установки отвечает за правильность выбора запорно-регулирующей арматуры.


Расчетная программа MyValve
Состав программы:
Модуль расчет отсечного пневмоклапана ARI STEVI-AS

- Выбор размера (Расчет размера клапана при заданных значениях температуры, расхода и рабочего давления)

Среда:
Интегрированная база данных по рабочим средам (более 160 наименований) с агрегатными состояниями:

- Пары / газы
- Пар (насыщенный и перегретый)
- Жидкости

Особенности:

- Обработка расчетных данных и предложенных вариантов, включая чертежи, для каждого проекта и его отдельных позиций (Tag)
- Выдача расчетных данных и предложенных вариантов в формате PDF
- Предложенные варианты могут быть использованы для прямого размещения заказа
- Прямое переводение единиц измерения систем SI и ANSI друг в друга
- Расчеты в избыточном и абсолютном давлении
- Alle ARI-Prozessventile in einer Datenbank integriert
- Прямой доступ к технической документации, инструкциям по эксплуатации, диаграммам температур/давлений и чертежам по всем предложенным вариантам
- Возможен доступ к программе в локальной сети (нет необходимости в инсталляции для отдельных пользователей)

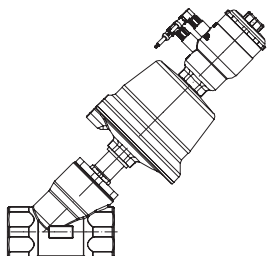
Системные требования:

Системы Windows, Linux, итд.

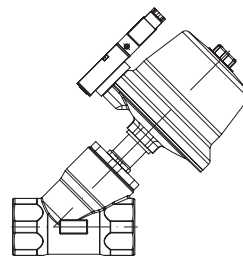
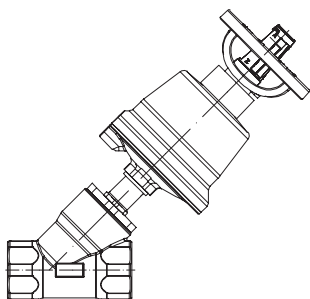
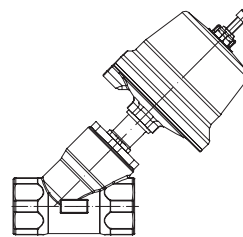
Номинальное давление/температура согласно DIN EN 1092-1

Материал			-60°C до <-10°C	-10°C до 100°C	150°C	180°C
1.4408	PN16	(бар)	16	16	14,5	13,1

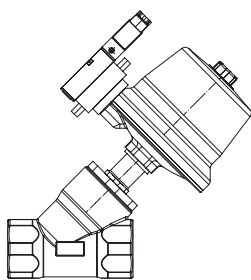
Промежуточные значения макс. допустимого рабочего давления можно определить путем линейной интерполяции между последовательно низшим и высшим значением температуры данной таблицы температур/давлений.

опции


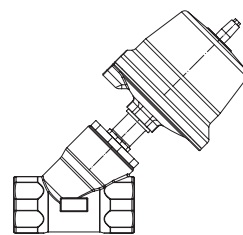
Концевые выключатели, механические или индуктивные


 3/2-ходовые соленоидные клапаны NAMUR
(с адаптером)

 ручное аварийное управление
(Функции: Пружина закрывает (NC),
при течении под затвор)


Ограничитель хода



Дроссель



Ограничитель хода

При заказе укажите:

- | | |
|------------------------|-------------------------------------------------------|
| - Номер фигуры | - Исполнение затвора |
| - Номинальный диаметр | - Уплотнение штока |
| - Номинальное давление | - Исполнение привода |
| - Материал корпуса | - Специальное исполнение / вспомогательные устройства |

Если предполагается эксплуатация во взрывоопасной зоне (ATEX), укажите это при заказе.

Пример:

Фигура 52.350; Номинальный диаметр DN50; Номинальное давление PN16; Материал корпуса 1.4408; Запорный затвор; Уплотнение штока Шевронное кольцо из PTFE; Пневмопривод ATG125E.

Габариты в мм
Масса в кг
Давление в бар(изб.)
1 бар \triangleq 10 ⁵ Па \triangleq 0,1 мПа
Kvs в м ³ /ч