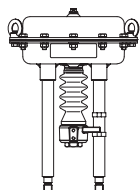


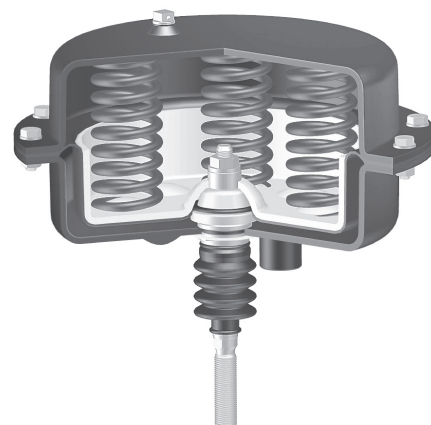
Пневмопривод ARI-DP

ARI-DP32 / DP33

Пневмопривод



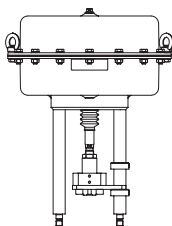
Стр. 2



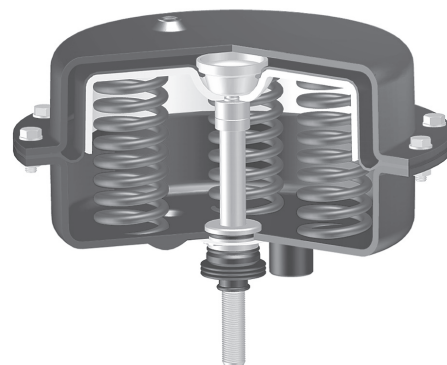
DP-Привод
шток привода выдвигается за счет силы пружины

ARI-DP34

Пневмопривод



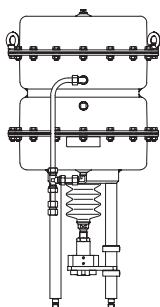
Стр. 2



DP-Привод
шток привода втягивается за счет силы пружины

ARI-DP34T

Пневмопривод

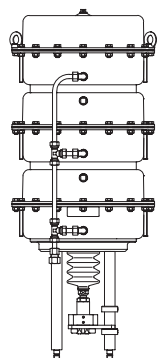


Стр. 6

DP-Привод
шток привода втягивается за счет силы пружины

ARI-DP34Tri

Пневмопривод



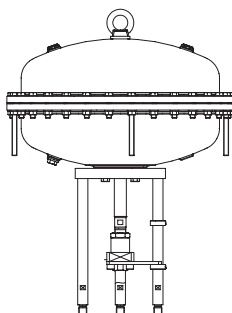
Стр. 8

Особенности:

- компактный конструктивный ряд
- привод с мембраной
- возможна установка привода в любом положении
- ход до 65 мм
- DP32-34: реверсивное направление действия
- накатно полированный шток привода защищен сифоном
- высокое давление срабатывания 6 бар
- высокое перестановочное усилие пружины
- не требующее техобслуживания кольцевое уплотнение с гибкой направляющей
- установка дополнительных устройств по стандарту DIN IEC 60534-6
- допустимая температура окружающей среды -40°C до +100°C
- выгодное соотношение величина-производительность

ARI-DP35

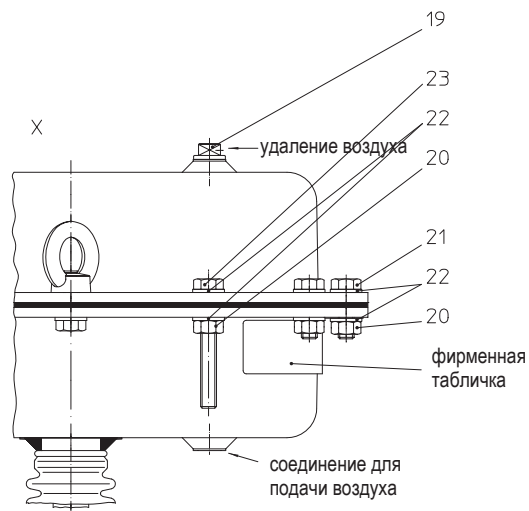
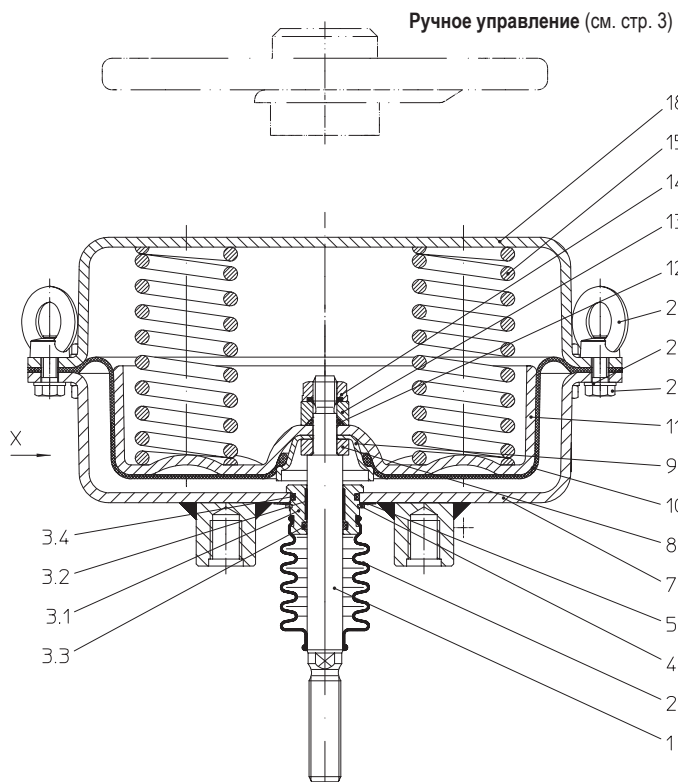
Пневмопривод



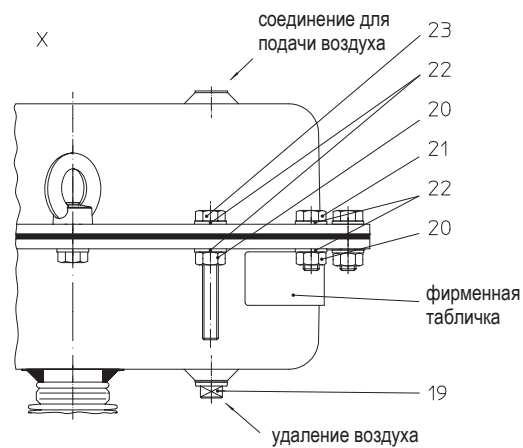
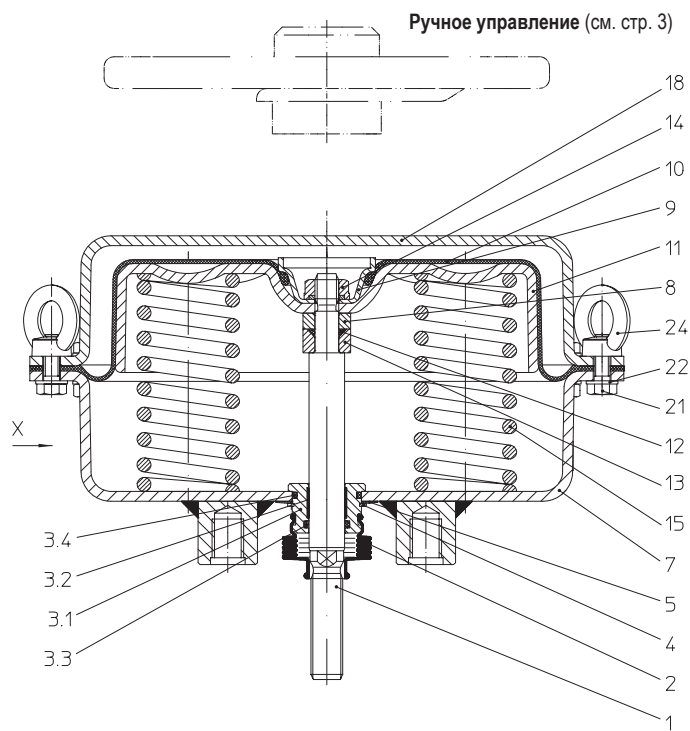
Стр. 10

Пневмопривод ARI-DP32 / 33 / 34

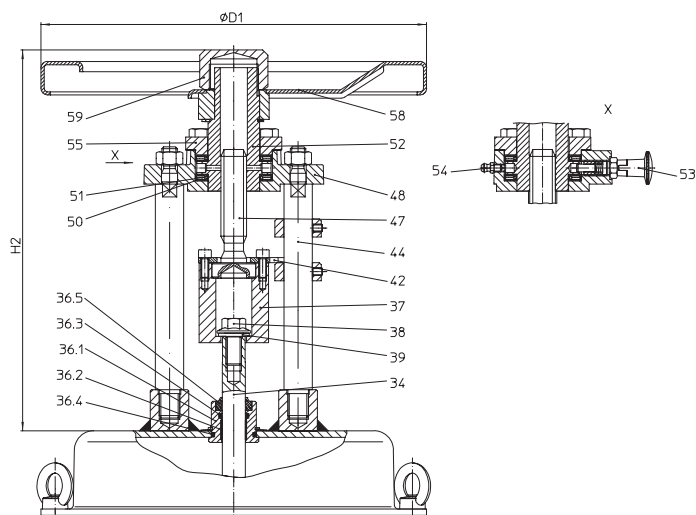
Принцип действия: шток привода выдвигается за счет силы пружины



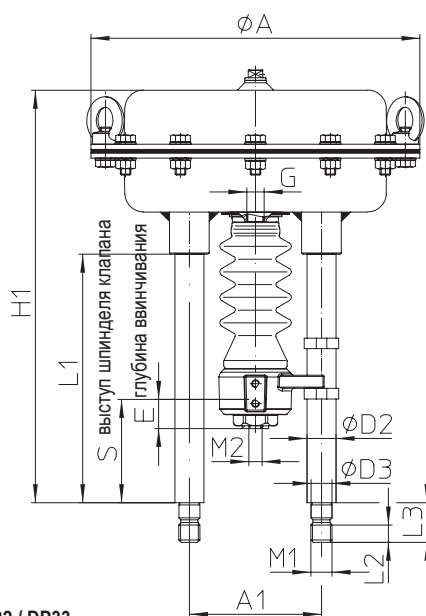
Принцип действия: шток привода втягивается за счет силы пружины



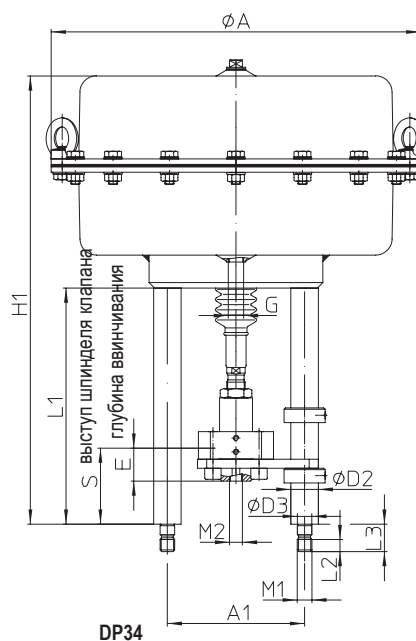
Дополнительное оборудование см. стр. 13 и 14.



Органы ручного управления сверху



DP32 / DP33



DP34

Габаритные размеры и масса

Тип привода		ARI-DP32 конструкция с двумя стойками				ARI-DP33 конструкция с двумя стойками					ARI-DP34 конструкция с двумя стойками										
Ø A	(мм)	250				300					405										
H1 *	(мм)	292	312	323	337	334	354	365	380	394	416	441	456	468	486	506	456	486	506	538	548
L1 *	(мм)	168	188	199	213	168	188	199	213	228	188	213	228	240	258	278	228	258	278	310	320
A1	(мм)	100				100					100										
Ø D2	(мм)	22				22					22										
M1	(мм)	M16				M16					M16										
L2	(мм)	14				14					14 (19)										
L3	(мм)	30				30					30 (45)										
Ø D3	(мм)	16				16					16										
M2	(мм)	M10 / M12 / M14x1,5 / M16 / M16x1,5				M10 / M12 / M14x1,5 / M16 / M16x1,5					M16 / M20										
E макс. (глубина винчивания)	(мм)	22 / 21 / 21 / 19 / 20				28					36										
G	(дюйм)	1/4"				1/4"					3/8"										
Вес	(кг)	9				15					45										

* Монтажная высота H1 сервоприводов варьируется в зависимости от длины распорных стоек L1, на которую влияет выступ штока (83 мм, 98 мм, 130 мм) и различные управляющие сигналы (стартовые точки) сервоприводов.

Ручное управление		ARI-DP32		ARI-DP33		ARI-DP34	
Ø D1	(мм)	225		300		397	
H2	(мм)	284		297		458	
Вес (с приводом)	(кг)	14		20		62	

перестановочное усилие привода: шток привода выдвигается за счет силы пружины (Перестановочное усилие за счет пружин)

ARI-DP32 (конструкция с двумя стойками)		Площадь мембраны 250 см ²				
Диапазон пружин	Необходимое давление подачи сжатого воздуха	Кол-во пружин	Ход 20 мм		Ход 30 мм	
			Объем привода	заправочные объемы	Объем привода	заправочные объемы
(бар)	(бар)	(шт.)	(Н)	(л)	(Н)	(л)
0,2 - 1,0	1,2	4	490	1	490	1,2
0,4 - 1,2	1,4	4	980	1,1	980	1,4
0,8 - 2,4	2,7	8	1960	1,1	1960	1,4
1,5 - 2,5	2,7	6	3675	1	--	--
2,0 - 3,3	3,6	8	4900	1,2	--	--

ARI-DP33 (конструкция с двумя стойками)		Площадь мембраны 400 см ²				
Диапазон пружин	Необходимое давление подачи сжатого воздуха	Кол-во пружин	Ход 20 мм		Ход 30 мм	
			Объем привода	заправочные объемы	Объем привода	заправочные объемы
(бар)	(бар)	(шт.)	(Н)	(л)	(Н)	(л)
0,2 - 1,0	1,2	4	780	1,7	780	2,1
0,4 - 1,2	1,4	4	1560	1,9	1560	2,4
0,8 - 2,4	2,7	8	3120	1,9	3120	2,4
1,5 - 3,0	3,3	6	--	--	5850	2,2
1,7 - 2,7	3,1	6	6630	2	--	--
2,0 - 4,0	4,5	8	--	--	7800	2,2
2,3 - 3,7	4	8	8970	2	--	--

ARI-DP34 (конструкция с двумя стойками)		Площадь мембраны 800 см ²						
Диапазон пружин	Необходимое давление подачи сжатого воздуха	Кол-во пружин	Ход 30 мм		Ход 50 мм		Ход 65 мм	
			Объем привода	заправочные объемы	Объем привода	заправочные объемы	Объем привода	заправочные объемы
(бар)	(бар)	(шт.)	(Н)	(л)	(Н)	(л)	(Н)	(л)
0,2 - 1,0	1,2	4	1570	3,8	1570	5,5	1570	6,9
0,4 - 1,2	1,4	4	3140	4,4	3140	6,6	3140	8,2
0,8 - 2,4	2,7	8	6280	4,4	6280	6,6	--	--
1,0 - 2,0	2,4	4	--	--	--	--	7850	6,8
1,5 - 3,0	3,3	6	--	--	11775	6,9	--	--
2,0 - 4,0	4,5	8	--	--	15700	6,9	15700	6,8
2,1 - 3,0	3,3	6	16485	6,9	--	--	--	--
2,4 - 3,6	4	8	18840	6,1	--	--	--	--

перестановочное усилие привода: шток привода втягивается за счет силы пружины (Перестановочное усилие за счет рабочего давления привода)

ARI-DP32 (конструкция с двумя стойками)		Площадь мембраны 250 см ²				
Диапазон пружин	Необходимое давление подачи сжатого воздуха	Кол-во пружин	Ход 20 мм		Ход 30 мм	
			Объем привода	заправочные объемы	Объем привода	заправочные объемы
(бар)	(бар)	(шт.)	(Н)	(л)	(Н)	(л)
0,2 - 1,0	1,2	4	490	1	490	1,2
	1,4	4	980	1	980	1,2
	2	4	2450	1	2450	1,2
	3	4	4900	1	4900	1,2
	4	4	7350	1	7350	1,2
	5	4	9800	1	9800	1,2
6	4	12250	1	12250	1,2	

ARI-DP33 (конструкция с двумя стойками)		Площадь мембраны 400 см ²				
Диапазон пружин	Необходимое давление подачи сжатого воздуха	Кол-во пружин	Ход 20 мм		Ход 30 мм	
			Объем привода	заправочные объемы	Объем привода	заправочные объемы
(бар)	(бар)	(шт.)	(Н)	(л)	(Н)	(л)
0,2 - 1,0	1,2	4	780 ¹⁾	1,7	780 ¹⁾	2,1
	1,4	4	1560 ¹⁾	1,7	1560 ¹⁾	2,1
	2	4	3900 ¹⁾	1,7	3900 ¹⁾	2,1
	3	4	7800 ¹⁾	1,7	7800 ¹⁾	2,1
	4	4	11700	1,7	11700	2,1
	5	4	15600	1,7	15600	2,1
6	4	19500	1,7	19500	2,1	

ARI-DP34 (конструкция с двумя стойками)		Площадь мембраны 800 см ²						
Диапазон пружин	Необходимое давление подачи сжатого воздуха	Кол-во пружин	Ход 30 мм		Ход 50 мм		Ход 65 мм	
			Объем привода	заправочные объемы	Объем привода	заправочные объемы	Объем привода	заправочные объемы
(бар)	(бар)	(шт.)	(Н)	(л)	(Н)	(л)	(Н)	(л)
0,2 - 1,0	1,2	4	1570	3,8	1570	5,5	1570	6,9
	1,4	4	3140	3,8	3140	5,5	3140	6,9
	2	4	7850	3,8	7850	5,5	7850	6,9
	3	4	15700	3,8	15700	5,5	15700	6,9
	4	4	23550	3,8	23550	5,5	23550	6,9
	5	4	31400	3,8	31400	5,5	31400	6,9
6	4	39250	3,8	39250	5,5	39250	6,9	

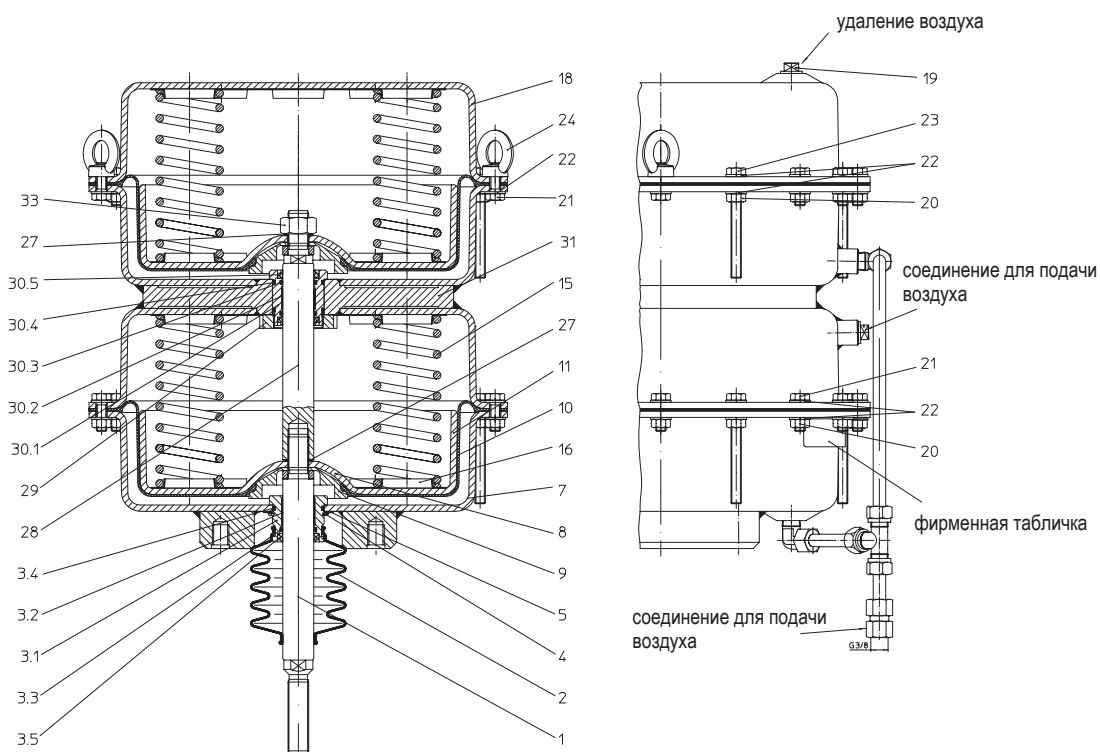
макс. допустимое давление сервопривода 6 бар

¹⁾ макс. допустимое давление сервопривода 3,5 бар

Пневмопривод ARI-DP34T

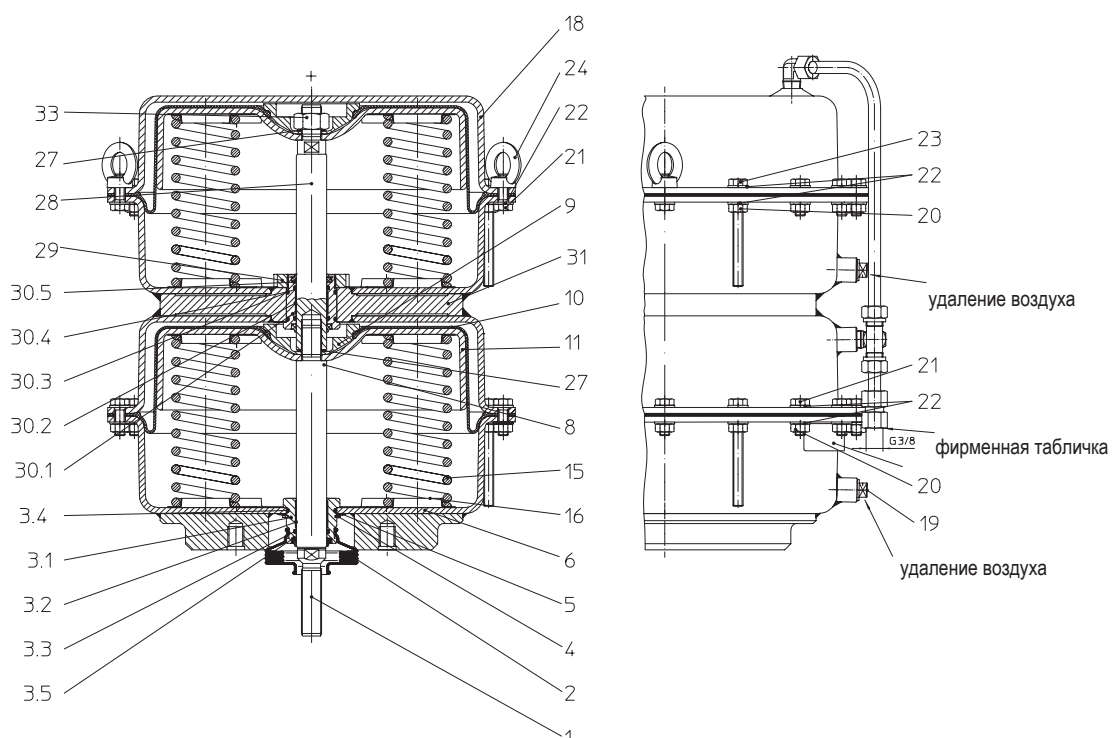
Принцип действия: шток привода выдвигается за счет силы пружины

Ручное управление (см. стр. 7)

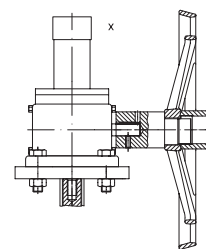
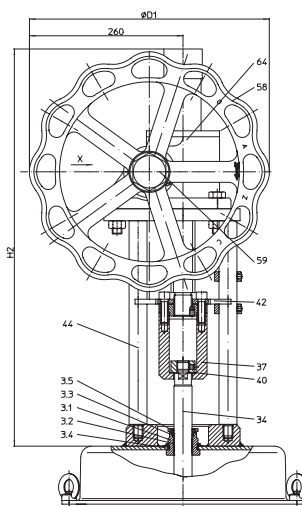
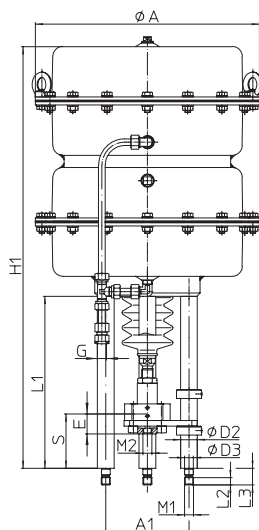


Принцип действия: шток привода втягивается за счет силы пружины

Ручное управление (см. стр. 7)



Дополнительное оборудование см. стр. 13 и 14.



Органы ручного управления сверху

перестановочное усилие привода: шток привода выдвигается за счет силы пружины (Перестановочное усилие за счет пружин)

ARI-DP34T (конструкция с четырьмя стойками)		Площадь мембраны (2x800) 1600 см ²						
Диапазон пружин (бар)	Необходимое давление подачи сжатого воздуха (бар)	Кол-во пружин (шт.)	Ход 30 мм		Ход 50 мм		Ход 65 мм	
			Объем привода (л)	заправочные объемы (л)	Объем привода (л)	заправочные объемы (л)	Объем привода (л)	заправочные объемы (л)
0,2 - 1,0	1,5	8	3140	7,6	3140	11	3140	13,8
0,4 - 1,2	1,7	8	6280	8,8	6280	13,2	6280	16,4
0,8 - 2,4	2,9	16	12560	8,8	12560	13,2	--	--
1,0 - 2,0	2,5	8	--	--	--	--	15700	13,6
1,5 - 3,0	3,5	12	--	--	23550	13,8	--	--
2,0 - 4,0	4,5	16	--	--	31400	13,8	31400	13,6
2,1 - 3,0	3,5	12	32970	13,8	--	--	--	--
2,4 - 3,6	4,1	16	37680	12,2	--	--	--	--

перестановочное усилие привода: шток привода втягивается за счет силы пружины

ARI-DP34T (конструкция с четырьмя стойками)		Площадь мембраны (2x800) 1600 см ²						
Диапазон пружин (бар)	Необходимое давление подачи сжатого воздуха (бар)	Кол-во пружин (шт.)	Ход 30 мм		Ход 50 мм		Ход 65 мм	
			Объем привода (л)	заправочные объемы (л)	Объем привода (л)	заправочные объемы (л)	Объем привода (л)	заправочные объемы (л)
0,2 - 1,0	1,5	8	7850	7,6	7850	11	7850	13,8
	2	8	15700	7,6	15700	11	15700	13,8
	3	8	31400	7,6	31400	11	31400	13,8
	4	8	47100	7,6	47100	11	47100	13,8
	5	8	62800	7,6	62800	11	62800	13,8
	6 ¹⁾	8	78500	7,6	78500	11	78500	13,8

макс. допустимое давление сервопривода 6 бар

Габаритные размеры и масса

Тип привода		ARI-DP34T конструкция с четырьмя стойками						
Ø A	(мм)	405						
H1 *	(мм)	678	708	728	760	770		
L1 *	(мм)	228	258	278	310	320		
A1	(мм)	150						
Ø D2	(мм)	30						
M1	(мм)	M16						
L2	(мм)	14 (19)						
L3	(мм)	30 (45)						
Ø D3	(мм)	16						
M2	(мм)	M16 / M20						
E макс.	(мм)	36						
G	(дюйм)	3/8"						
Вес	(кг)	116						

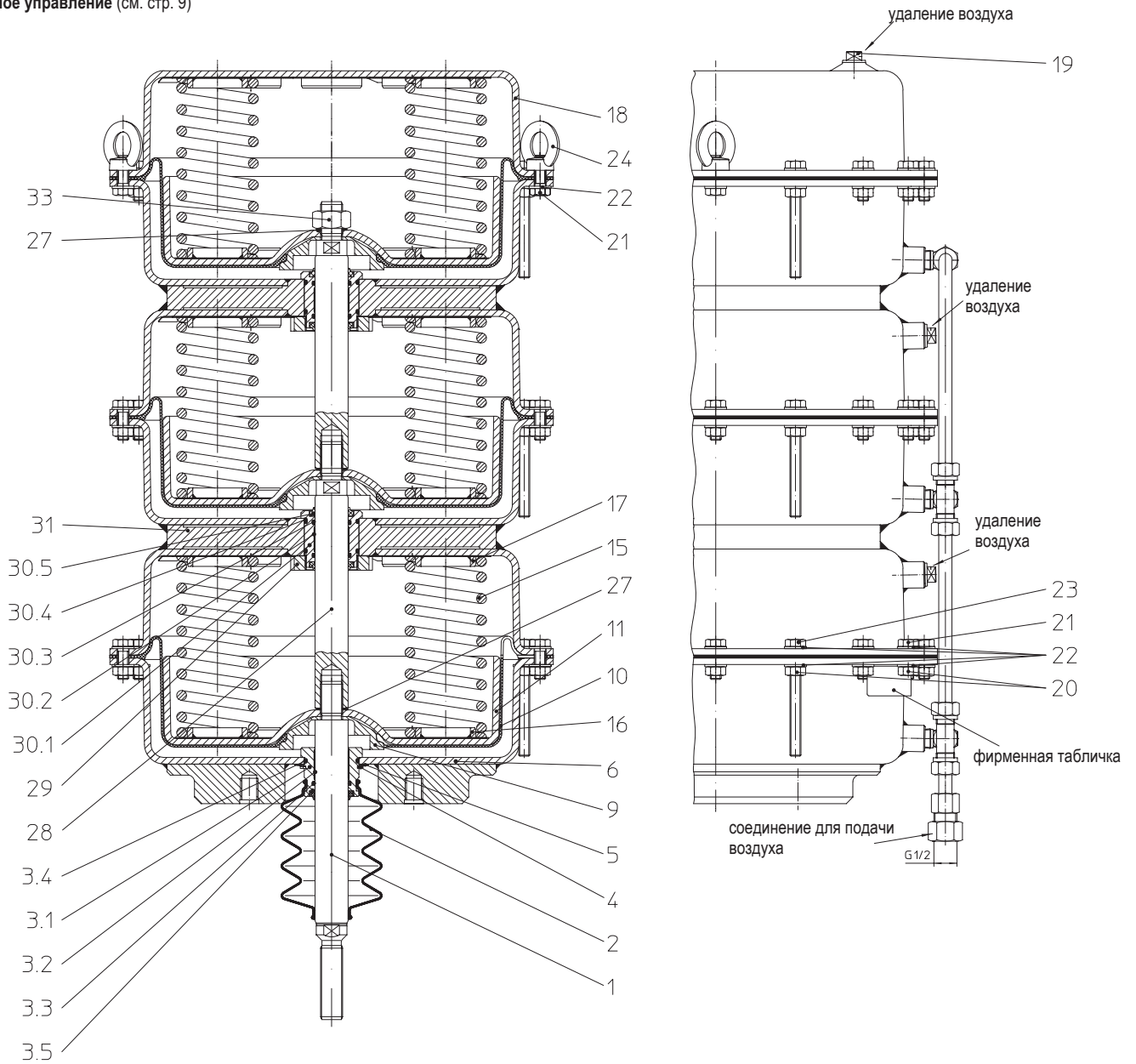
* Монтажная высота H1 сервоприводов варьируется в зависимости от длины распорных стоек L1, на которую влияет выступ штока (83 мм, 98 мм, 130 мм) и различные управляющие сигналы (стартовые точки) сервоприводов.

Ручное управление		ARI-DP34T	
Ø D1	(мм)	400	
H2	(мм)	613	
Вес (с приводом)	(кг)	157	

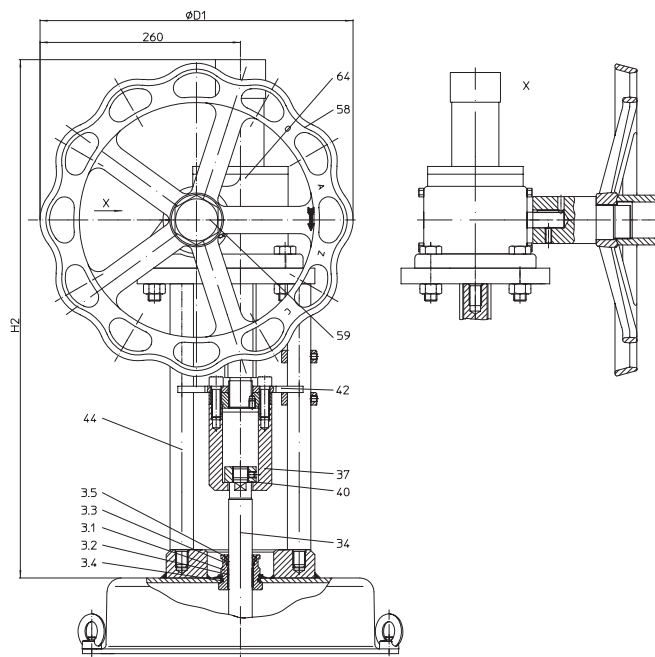
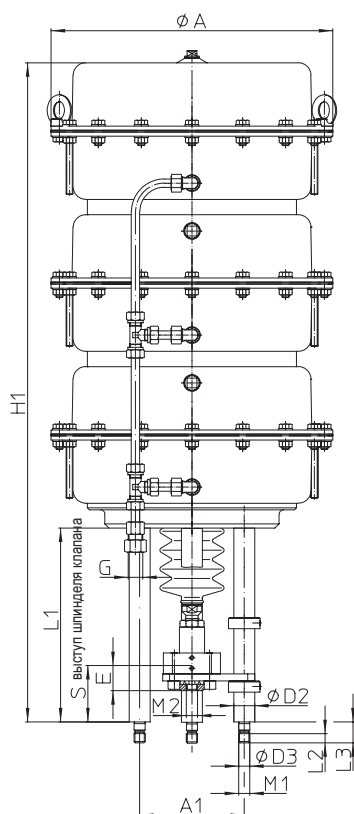
Пневмопривод ARI-DP34Tri

Принцип действия: шток привода выдвигается за счет силы пружины

Ручное управление (см. стр. 9)



Дополнительное оборудование см. стр. 13 и 14.



Orgаны ручного управления сверху

E = глубина ввинчивания

перестановочное усилие привода: шток привода выдвигается за счет силы пружины (Перестановочное усилие за счет пружин)

ARI-DP34Tri (конструкция с четырьмя стойками)		Площадь мембраны (3x800) 2400 см ²								
Диапазон пружин	Необходимое давление подачи сжатого воздуха	Кол-во пружин	Ход 30 мм		Ход 50 мм		Ход 65 мм		Ход 75 мм	
			Объем привода	заправочные объемы	Объем привода	заправочные объемы	Объем привода	заправочные объемы	Объем привода	заправочные объемы
(бар)	(бар)	(шт.)	(л)	(л)	(л)	(л)	(л)	(л)	(л)	(л)
0,2 - 1,0	1,5	12	4710	11,4	4710	16,5	4710	20,7	--	--
0,4 - 1,2	1,7	12	9420	13,2	9420	19,8	9420	24,6	--	--
0,55 - 2,4	2,9	24	--	--	--	--	--	--	12950	24,6
0,8 - 2,4	2,9	24	18840	13,2	18840	19,8	18840	24,6	--	--
1,0 - 2,0	2,5	12	--	--	--	--	23550	20,4	--	--
1,5 - 3,0	3,5	18	--	--	35325	20,7	--	--	--	--
2,0 - 4,0	4,5	24	--	--	47100	20,7	47100	20,4	--	--
2,1 - 3,0	3,5	18	49455	20,7	--	--	--	--	--	--
2,4 - 3,6	4,1	24	56520	18,3	--	--	--	--	--	--

макс. допустимое давление сервопривода 5 бар

Габаритные размеры и масса

Тип привода		ARI-DP34Tri конструкция с четырьмя стойками								
Ø A	(мм)	405								
H1 *	(мм)	900	930	950	982	992				
L1 *	(мм)	228	258	278	310	320				
A1	(мм)	150								
Ø D2	(мм)	30								
M1	(мм)	M16								
L2	(мм)	14 (19)								
L3	(мм)	30 (45)								
Ø D3	(мм)	16								
M2	(мм)	M20								
E макс.	(мм)	36								
G	(дюйм)	1/2"								
Вес	(кг)	150								

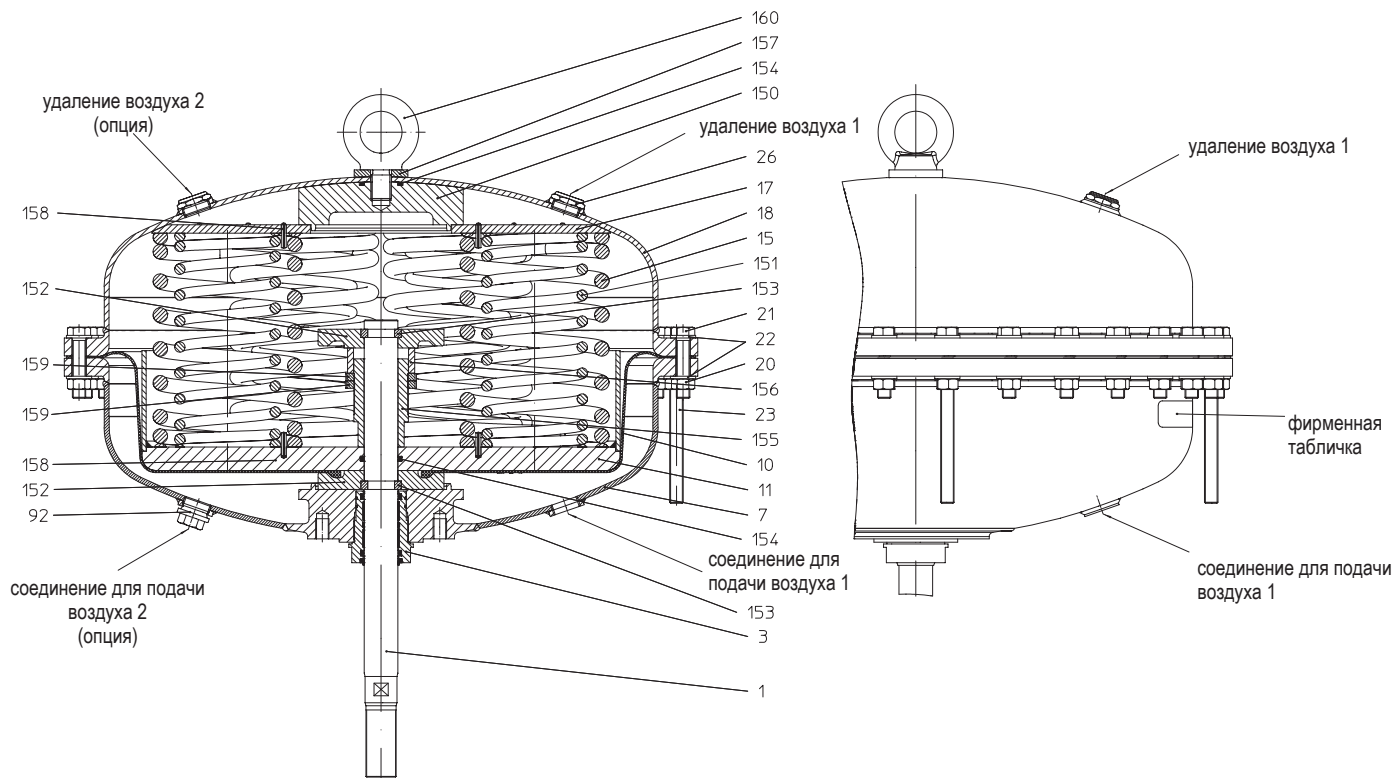
* Монтажная высота H1 сервоприводов варьируется в зависимости от длины распорных стоек L1, на которую влияет выступ штока (83 мм, 98 мм, 130 мм) и различные управляющие сигналы (стартовые точки) сервоприводов.

Ручное управление		ARI-DP34Tri								
Ø D1	(мм)	400								
H2	(мм)	613								
Вес (с приводом)	(кг)	191								

Пневмопривод Stellantrieb ARI-DP35

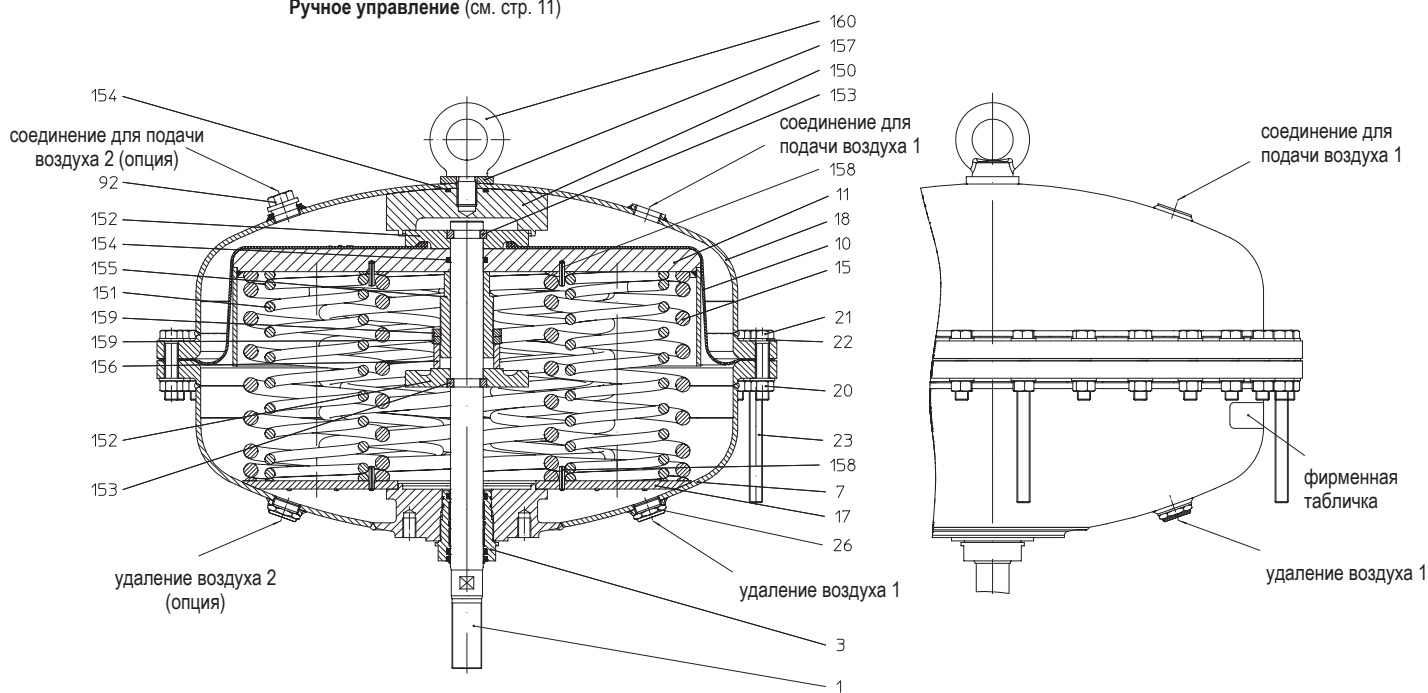
Принцип действия: шток привода выдвигается за счет силы пружины

Ручное управление (см. стр. 11)

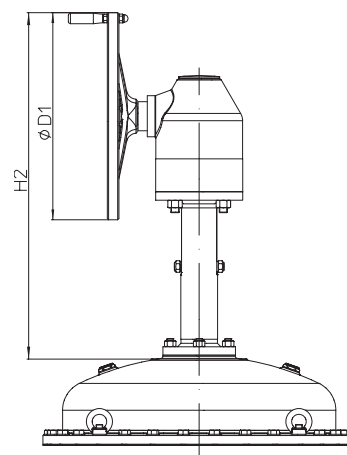
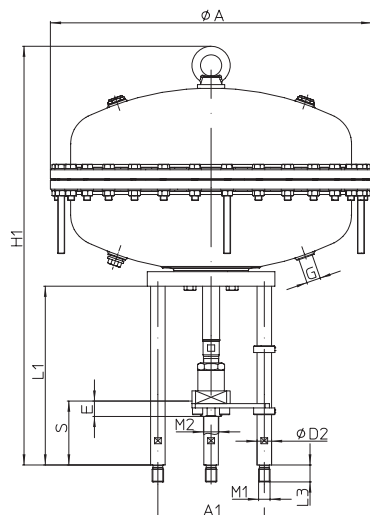


Принцип действия: шток привода втягивается за счет силы пружины

Ручное управление (см. стр. 11)



Дополнительное оборудование см. стр. 13 и 14.



Опциональные компоненты ручного управления сверху

перестановочное усилие привода: шток привода выдвигается за счет силы пружины (Перестановочное усилие за счет пружин)

ARI-DP35 (конструкция с четырьмя стойками)		Площадь мембраны 2800 см ²									
Диапазон пружин	Необходимое давление подачи сжатого воздуха	Кол-во пружин	Тяга	Ход 50 mm		Ход 65 mm		Ход 90 mm		Ход 120 mm	
				Остаточный объем ³⁾	Рабочий объем ³⁾	Остаточный объем ³⁾	Рабочий объем ³⁾	Остаточный объем ³⁾	Рабочий объем ³⁾	Остаточный объем ³⁾	Рабочий объем ³⁾
(бар)	(бар)	(шт.)	(N)	(l)	(l)	(l)	(l)	(l)	(l)	(l)	(l)
2,97 - 3,80	4,3 ¹⁾	12	83067	33,7	14,1	--	--	--	--	--	--
2,72 - 3,80	4,3 ¹⁾	12	76067	--	--	29,4	18,4	--	--	--	--
2,30 - 3,80	4,3 ¹⁾	12	64400	--	--	--	--	22,3	25,5	--	--
1,80 - 3,80	4,3 ¹⁾	12	50400	--	--	--	--	--	--	13,8	34,0

перестановочное усилие привода: шток привода втягивается за счет силы пружины

ARI-DP35 (конструкция с четырьмя стойками)		Площадь мембраны 2800 см ²									
Диапазон пружин	Необходимое давление подачи сжатого воздуха	Кол-во пружин	Тяга	Ход 50 mm		Ход 65 mm		Ход 90 mm		Ход 120 mm	
				Остаточный объем ³⁾	Рабочий объем ³⁾	Остаточный объем ³⁾	Рабочий объем ³⁾	Остаточный объем ³⁾	Рабочий объем ³⁾	Остаточный объем ³⁾	Рабочий объем ³⁾
(бар)	(бар)	(шт.)	(N)	(l)	(l)	(l)	(l)	(l)	(l)	(l)	(l)
0,60 - 0,88	6	3	143360	13,8	14,1	--	--	--	--	--	--
0,60 - 0,96	6	3	141120	--	--	13,8	18,4	--	--	--	--
0,60 - 1,10	6	3	137200	--	--	--	--	13,8	25,5	--	--
0,60 - 1,27	6	3	132440	--	--	--	--	--	--	13,8	34

¹⁾ макс. допустимое давление сервопривода 6 бар

³⁾ необходимо учитывать соответствующий расход воздуха при использовании дополнительных принадлежностей.

Габаритные размеры и масса

Тип привода		ARI-DP35 конструкция с четырьмя стойками	
Ø A	(мм)	755	
H1 *	(мм)	984	
L1 *	(мм)	420	
A1	(мм)	250	
Ø D2	(мм)	34	
M1	(мм)	M27	
L3	(мм)	40	
M2	(мм)	M27 / M36 x 1,5	
E max.	(мм)	45	
G	(дюйм)	1"	
Вес	(кг)	315	

* Монтажная высота H1 сервоприводов варьируется в зависимости от длины распорных стоек L1, на которую влияет выступ штока (98 мм, 130 мм) и различные управляющие сигналы (стартовые точки) сервоприводов.

Ручное управление		ARI-DP35	
Ø D1	(мм)	500	
H2	(мм)	731	
Вес (с приводом)	(кг)	365	

Дет.	Обозначение	Материал
1	Шпindelь	X20Cr13+QT, 1.4021+QT
2	Сильфон	EPDM50 или 42CR
3.1	Направляющая шпинделя *	X20Cr13+QT, 1.4021+QT
3.2	Направляющая лента *	PTFE + 25%C
3.3	Кольцевое уплотнение (шпинделя) *	NBR
3.4	Кольцевое уплотнение (направляющей) *	NBR
3.5	Грязесъемник *	NBR
4	Стопорное кольцо	FSt - A3B
5	Тарельчатая пружина	FSt (Fe/Zn12C)
6 / 7	Днище мембраны	DD13+QT, 1.0335+QT (порошковое покрытие)
8	Втулка	X20Cr13+QT, 1.4021+QT
9	Мембранный фланец	DD13+QT, 1.0335+QT (Fe/Zn12C) или X20Cr13+QT, 1.4021+QT
10	Закатывающаяся мембрана *	NBR + ткань
9	Мембранный фланец	DD13+QT, 1.0335+QT (Fe/Zn12B) oder X20Cr13+QT, 1.4021+QT
10	Закатывающаяся мембрана (DP32-34Tri) *	NBR + Gewebe
10	Тарельчатая мембрана (DP35) *	NBR + Gewebe
11	Тарельчатая мембрана (DP32-34Tri)	DD13+QT, 1.0335+QT (Fe/Zn12B)
11	Тарельчатая мембрана (DP35) *	St 52-3 G 03 g, 1.0570 G 03 g
12	Кольцевое уплотнение	NBR
13	Втулка	X20Cr13+QT, 1.4021+QT
14	Гайка с фланцем	8 - A4G
15	Нажимная пружина *	FDSiCr
16	Центрирующий элемент пружины	DC01, 1.0330 (Fe/Zn12C)
17	Центрирующая пружина	St 52-3 G 03 g, 1.0570 G 03 g
18	Крышка мембраны (DP32-34Tri)	DD13+QT, 1.0335+QT (порошковое покрытие)
18	Крышка мембраны (DP35)	P265GH, 1.0425 / S235JR, 1.0037
19	Винтовая заглушка	Полиэтилен
20	Шестигранные гайки (DP32-34Tri) ¹⁾	8 - A4G
20	Шестигранные гайки (DP35) ¹⁾	C35E, 1.1181
21	Винт с шестигранной головкой (DP32-34Tri) ¹⁾	8.8 - A4G
21	Винт с шестигранной головкой (DP35) ¹⁾	10.9 - A2G
22	Шайба	St - A4G
23	Винт с шестигранной головкой (DP32-34Tri) ¹⁾	8.8 - A4G
23	Винт с шестигранной головкой (DP35) ¹⁾	10.9 - A2G
24	Рым-гайка ¹⁾	C15, 1.0401 - A4G
26	Шумопоглотитель G1" (DP35)	SINT/BZ
27	Кольцо usit	St / NBR
28	Удлинитель шпинделя	X20Cr13+QT, 1.4021+QT
29	Шлицевая гайка	St
30.1	Направляющая шпинделя *	X20Cr13+QT, 1.4021+QT
30.2	Направляющая лента *	X20Cr13+QT, 1.4021+QT
30.3	Кольцевое уплотнение *	PTFE 25%C
30.4	Кольцевое уплотнение *	NBR
30.5	Грязесъемник *	NBR
31	Промежуточный корпус	NBR
31	Промежуточный корпус	DD13+QT, 1.0335+QT (порошковое покрытие)

Дет.	Обозначение	Материал
33	Шестигранные гайки	8-A4G
34	Удлинитель шпинделя	X20Cr13+QT, 1.4021+QT
36.1	Направляющая шпинделя *	X14CrMoS17+QT, 1.4104+QT
36.2	Направляющая лента *	PTFE +25%C
36.3	Кольцевое уплотнение *	NBR
36.4	Кольцевое уплотнение *	NBR
36.5	Грязесъемник *	NBR
37	Втулка	X20Cr13+QT, 1.4021+QT
38	Винт с шестигранной головкой	8.8 - A4G
39	Шайба	St - A4G
40	Гайка	X20Cr13+QT, 1.4021+QT
42	Стопор вращения	S235JR, 1.0037
43	Винт с шестигранной головкой	8.8 - A4G
44	Распорная стойка	11SMn30+C, 1.0715+C (Fe/Zn12B)
47	Шпindelь	X20Cr13+QT, 1.4021+QT
48	Поперечина	EN-JS1049, EN-GJS-400-18U-LT (Fe/Zn12B)
50	Осевая шайба	St
51	Осевой игольный венец	St
52	Резьбовая втулка	CuZn35Ni3Mn2AlPb-R490, CW710R-R490
53	Фиксатор	St, Cu
54	Пресс-масленка	5.8 - A4G
55	Крышка поперечины	S235JR, 1.0037 (Fe/Zn12B)
58	Маховиком	Fe P01, 1.0330 (эпоксидное покрытие)
59	Защитный колпак	11SMn30+C, 1.0715+C (эпоксидное покрытие)
64	Редуктор хода шпинделя	
92	Резьбовая заглушка G1"	C35E, 1.1181
150	Стопор	X20Cr13+QT, 1.4021+QT
151	Пружина *	FDSiCr
152	Мембранный фланец	X20Cr13+QT, 1.4021+QT
153	Уплотнение штока	X20Cr13+QT, 1.4021+QT
154	Кольцо квадратного сечения	EPDM
155	Зажимной винт	X20Cr13+QT, 1.4021+QT
156	Зажимная втулка	X20Cr13+QT, 1.4021+QT
157	Выравнив. шайба	X20Cr13+QT, 1.4021+QT
158	цилиндрический штифт	A2
159	Кольцевая гайка	17H - A2G
160	Круглый винт	C15E, 1.1141

* Запасные части

¹⁾ Болты и гайки при температуре ниже -10°C из A4-70

Области применения

Пневматические сервоприводы устанавливаются для непосредственного приведения сервоклапанов в движение. Они обеспечивают достаточное перестановочное усилие за короткое время.

При возникновении вопросов, свяжитесь с поставщиком или производителем.

Конструкция и принцип действия

С помощью пневматического сервопривода пневматические управляющие сигналы преобразуются в поступательные движения. Необходимое обратное усилие создается пружинами, расположенными на мембранной тарелке.

При исчезновении воздуха привод приводится в исходное положение силой пружины.

За счет применения закатывающейся мембраны достигается линейное перестановочное усилие при относительно большом ходе.

Принцип действия привода „шток выдвинут (при отказе вспомогательного источника питания) или „шток втянут (при отказе вспомогательного источника питания) зависит от установки пружин.

Принцип действия уже установленных в системе приводом легко изменить без дополнительных деталей, используя простые инструменты.

Дополнительное оборудование

Позиционер с сигналом	Ход клапана аналоговым методом преобразуется в управляющий сигнал и используется для определения управляющих сигналов в системе управления клапанами. Это позволяет компенсировать возмущающее воздействие. - пневматический - электро-пневматический (см. стр. 14)
Концевые выключатели	Для сигнализации конечного положения хода. - электрический: с механическим приводом (см. стр. 14) - индуктивный: с бесконтактным приводом (см. стр. 14)
Предельный датчик сигналов в корпусе	Для сигнализации конечного положения хода.
Потенциометр в корпусе	Для аналоговой обратной связи с системой управления. Сопротивление прецизионного потенциометра настраивается пропорционально ходу сервопривода.
Позиционный сигнализатор в корпусе	Для аналоговой обратной связи с системой управления. Постоянно подает выходной сигнал, пропорциональный механическому положению исполнительного устройства.
3/2-ходовой магнитный клапан	В качестве сервоклапана для сервопривода.
Блокирующий клапан	Для блокировки сервоприводов при выходе из строя системы подачи давления. Вплоть до восстановления подачи давления положение привода остается неизменным. (см. стр. 14)
Фильтрационно-редукционная установка	Для подготовки сжатого воздуха. (см. стр. 14)
Механический ограничитель хода	По запросу.

При заказе укажите:

- Тип привода
- Принцип действия
- Диапазон пружин
- Номинальный ход (мм)
- установочные размеры клапана
- возможная дополнительная комплектация

Пример:

ARI-DP34, принцип действия: шток выдвинут, 1,5-3 бар, ход 50 мм, A= 100 мм, выступ штока = 83 мм, M2= M12, E= 15 мм.

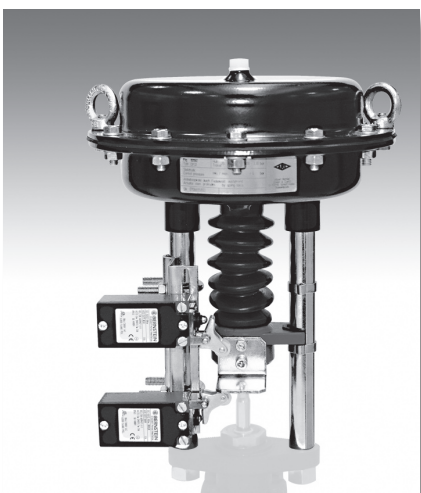
Габариты в мм Масса в кг Давление в бар(изб.) 1 бар \triangleq 105 Па \triangleq 0,1 мПа



позиционный регулятор для непосредственного монтажа на приводе



позиционный регулятор для монтажа на стойках согласно DIN IEC 60534 часть 6



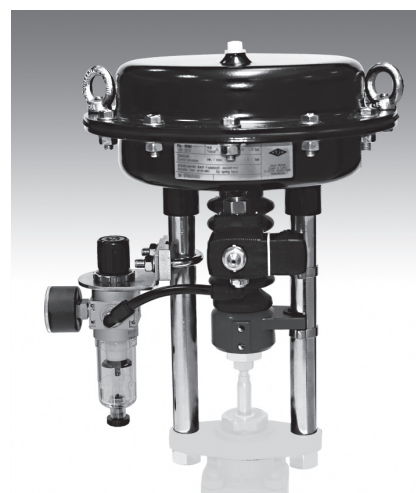
Концевые выключатели (электрический: с механическим приводом)



Концевые выключатели (индуктивный: с бесконтактным приводом)



Блокирующий клапан



Фильтрационно-редукционная установка