
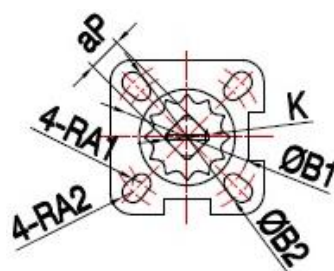
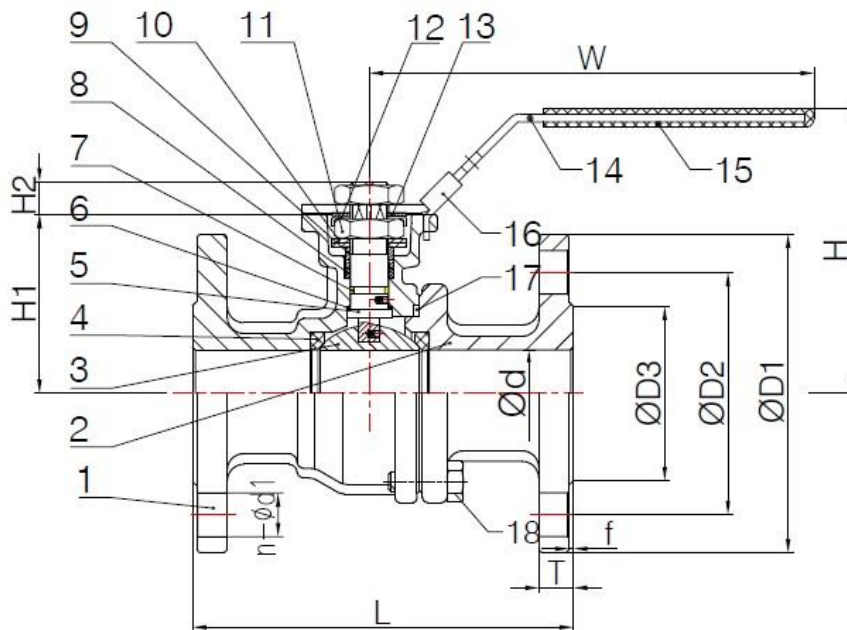


**Кран шаровой полнопроходной нержавеющая сталь**

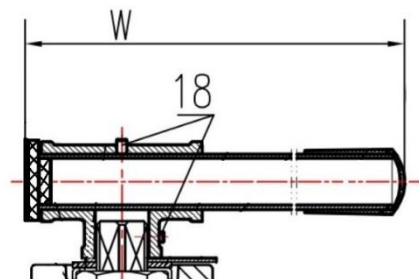
<b>Маркировка:</b>		<b>Наименование изделия:</b>	
РАШВОРК арт. 7528		Кран шаровой полнопроходной двухсоставной из нержавеющей стали арт.7528	
<b>Предприятие изготовитель:</b>		<b>Юридический адрес:</b>	
ООО «ТОРГОВЫЙ ДОМ «РАШВОРК»		121596, г. Москва, вн. тер. г. муниципальный округ Можайский, ул. Горбунова, д. 2, стр. 3, офис 13, помещ. II	
		<b>Стандарты:</b>	
		ТУ 372220-013-81484267	
<b>Спецификация</b>		<b>Применение:</b>	
1	Корпус	Нержавеющая сталь CF8M	
2	Фланцевый патрубок	Нержавеющая сталь CF8M	
3	Шар	Нержавеющая сталь AISI 316	
4	Уплотнение шара	PTFE	
5	Антистатический шток	Нержавеющая сталь AISI 316	
6	Упорная шайба	PTFE	
7	Кольцевое уплотнение	Viton (FPM, FKM)	
8	Уплотнение штока	PTFE	
9	Уплотнительное кольцо	Нержавеющая сталь AISI 304	
10	Тарельчатые шайбы	Нержавеющая сталь AISI 304	
11	Гайка	Нержавеющая сталь AISI 304	
12	Стопорная пластина	Нержавеющая сталь AISI 304	
13	Шайба	Нержавеющая сталь AISI 304	
14	Рукоятка	Нержавеющая сталь AISI 304	
15	Чехол рукоятки	Пластик	
16	Фиксатор рукоятки	Нержавеющая сталь AISI 304	
17	Уплотнение корпуса	PTFE	
18	Болт	Нержавеющая сталь AISI 304	

Шаровой кран - разновидность запорной трубопроводной арматуры, запирающий элемент которого имеет сферическую форму, применяется для перекрытия потока рабочей среды в трубопроводе.

Артикул 7528 применяется на: технической воде; питьевой воде; деминерализованной воде; дистиллированной воде; минеральных и синтетических маслах; неэтилированных бензинах; большинстве буровых растворов; хладагентах групп HFA, HFB, HFC; водных растворах этилен- и пропилен гликоля любой концентрации, дизельном топливе, авиационном керосине, растительных маслах и жирах, животных маслах и жирах, растворах пенообразователя систем пенного пожаротушения, на этиловом и метиловом спирте, природном газе до 12 бар рабочего давления, сжатом воздухе до 12 бар рабочего давления, в паровых линиях (паропроводах) до 8 бар (Тмакс +170° С), конденсатных линиях.



ISO-фланец



Рукоятка для DN125-200

Номинальный диаметр, DN	15-200 мм	
Номинальное давление, PN	DN15-50: <b>PN40</b>	DN65-200: <b>PN16</b>
Температура рабочая	-25° С...+180°С	
Температура максимальная (кратковременная)	-30° С...+215°С	
Минимальная температура окружающей среды	-60°С	
Класс герметичности	"А" по EN – 12266-1, "А" по ГОСТ 9544 (ГОСТ 54808)	
Исполнение проточной части	Полный проход	
Тип присоединения	Фланцевое	
Стандарт присоединения	DN15-50: EN 1092, DIN 2501, ГОСТ 33259-2015, PN40/25/16	
	DN65-200: EN 1092, DIN 2501, ГОСТ 33259-2015, PN16	
Конструкция	Двухсторонняя	
Монтажный фланец под привод	ISO 5211	
Стандарт строительной длины	EN 558 series 27: DN15-100 (DIN3202 F4); DN125-200 (DIN3202 F5)	
Климатическое исполнение	ОМ 1; 1.1; 2; 2.1; 3; 5; 5.1; 4; 3.1; 4.1; 4.2 по ГОСТ 15150-69	
Антистатический механизм	Обеспечивает защиту от образования статического электричества в следствие разности потенциалов шток-шар-корпус	
Гидравлические испытания	Герметичность 1,1хPN, прочность корпуса 1,5хPN по EN 12266, ГОСТ 9544-2015, ГОСТ 33257-2015	
Конструкция штока	Противовыбросовая	
Управление	Ручное:	Автоматическое:
	Рукоятка	Электропривод
	Редуктор	Пневмопривод

#### Основные размеры в мм для DN15-100

DN	Мм	15	20	25	32	40	50	65	80	100
	дюйм	1/2"	3/4"	1"	1 1/4"	1 1/2"	2"	2 1/2"	3"	4"
<b>Ød</b>		15	20	25	32	38	50	65	76	94
<b>L</b>		115	120	125	130	140	150	170	180	190
<b>T</b>		16	18	18	18	18	20	18	20	20
<b>f</b>		2	2	2	2	3	3	3	3	3
<b>D1</b>		95	105	115	140	150	165	185	200	220
<b>D2</b>		65	75	85	100	110	125	145	160	180
<b>D3</b>		45	58	68	78	88	102	122	138	158
<b>n</b>		4	4	4	4	4	4	4	8	8
<b>Ød1</b>		14	14	14	18	18	18	18	18	18
<b>H1</b>		48.3	53	58.5	71	76	84.5	101.5	111.5	141
<b>H2</b>		9	9	11	11	14	14	17	17	22
<b>H</b>		80	85	95	108	114	124	148	158	191
<b>W</b>		140	140	160	160	185	185	230	230	230
<b>K</b>		M12x1,5	M12x1,5	M14x1,5	M14x1,5	M18x1,5	M18x1,5	M22x1,5	M22x1,5	M22x1,5
<b>aP</b>		9	9	11	11	14	14	17	17	17
<b>A1</b>		3	3	3	3	3,5	3,5	4,5	4,5	4,5
<b>A2</b>		3	3	3,5	3,5	4,5	4,5	5,5	5,5	5,5
<b>B1</b>		36	36	42	42	50	50	70	70	70
<b>B2</b>		42	42	50	50	70	70	102	102	102
<b>ISO 5211</b>		F03/F04	F03/F04	F04/F05	F04/F05	F05/F07	F05/F07	F07/F10	F07/F10	F07/F10
<b>Момент, Нм</b>		5	8	10	14	18	25	48	75	110
<b>Вес, кг</b>		2,91	3,38	3,73	4,95	6,10	8,90	12,80	18,90	26,60

## Основные размеры в мм для DN125-200

DN		d	L	D1	D2	D3	T	f	H	W	aP	ISO 5211	Z – Ød1	Момент	Вес
мм	дюйм													Нм	кг
125	5"	125	325	250	210	188	22	3	260	600	22	F10/F12	8-Ø18	200	40
150	6"	150	350	285	240	212	22	3	278	600	22	F10/F12	8-Ø22	300	52
200	8"	200	400	340	295	268	24	3	340	800	27	F12/F14	12-Ø22	400	86

## РУКОВОДСТВО ПО МОНТАЖУ И ЭКСПЛУАТАЦИИ

### Монтаж и эксплуатация

Перед монтажом/демонтажем шаровых кранов РАШВОРК персоналу, производящему работы, необходимо ознакомиться с данной инструкцией.

К монтажу и эксплуатации шаровых кранов РАШВОРК допускаются лица, изучившие настоящую техническую документацию и прошедшие инструктаж по соблюдению правил техники безопасности.

При проведении регламентных и профилактических работ необходимо использовать только оригинальные запчасти РАШВОРК.

До начала монтажа необходимо произвести осмотр шарового крана РАШВОРК. При обнаружении повреждений и дефектов, ввод шарового крана РАШВОРК в эксплуатацию без согласования с продавцом не допускается.

Не допускается вносить изменения и доработки в конструкцию шаровых кранов РАШВОРК, данные действия могут привести к выходу шарового крана из строя, к аварии на предприятии, к значительному экономическому ущербу, а также могут быть опасными для жизни и здоровья обслуживающего персонала.

Шаровые краны РАШВОРК допускается применять только по прямому назначению, а также в рамках разрешенных значений температуры и давления, указанных в техническом паспорте товара.

### Особенности монтажа шаровых кранов с электроприводом

1. Перед установкой шарового крана в трубопровод необходимо настроить электрический привод и шаровой кран на совместную работу в соответствии с инструкцией завода-изготовителя электропривода:

1. Проверить монтаж или смонтировать шаровой кран с электрическим приводом;
2. При монтаже шарового крана с электрическим приводом в любом положении отличном от вертикального, привод должен иметь собственные опоры;
3. Установка электрического привода под шаровым краном запрещена;
4. Выставить концевые выключатели и ограничители хода в положения «открыто» и «закрыто»;
5. При помощи ручного дублера произвести несколько циклов пробного открытия-закрытия шарового крана;
6. Если при открытии от ручного дублера шаровой кран открывается-закрывается нормально, произвести подключение к сетям питания и управления. Произвести несколько циклов пробного открытия-закрытия с помощью электропривода. Только после выполнения указанных операций, если шаровой кран с электроприводом функционируют нормально, допускается приступить к монтажу шарового крана на трубопровод.

### Монтаж шаровых кранов

Перед установкой шарового крана удалите пластиковые заглушки.

**ВНИМАНИЕ!** Категорически запрещается производить сварочные работы в непосредственной близости от шарового крана, т.к. могут иметь место повреждения фторопластовых уплотнений вследствие высокой температуры.

Для фланцевых шаровых кранов РАШВОРК фланцевые соединения следует затягивать равномерно в три или даже четыре прохода, последовательностью «крест-накрест».

Перед тем, как приступить к монтажу убедитесь, что шаровой кран не будет испытывать нагрузку от трубопровода, присоединительные концы трубопровода подведены без перекосов, трубопровод имеет необходимые опоры. Между фланцами и шаровым краном необходимо установить межфланцевые паронитовые прокладки.

При монтаже установить шаровой кран между двумя плоскими или воротниковыми фланцами по ГОСТ 33259-2015, исполнение В (кроме случаев, когда фланцевый шаровой кран выполнен под присоединение по стандарту ANSI), с номинальным давлением, соответствующим номинальному давлению шарового крана. Вставить прокладки, в отверстия фланцев, вставить болты, отцентрировать шаровой кран между фланцами, произвести предварительную затяжку болтов. Выставить шаровой кран с фланцами по оси трубопровода. Прихватить фланцы сваркой к трубопроводу, при этом шар крана должен быть открытым. Извлечь шаровой кран из межфланцевого участка.

После извлечения шарового крана произвести окончательную приварку фланцев, затем дать узлу охладиться.

При установке крана на трубопровод необходимо, чтобы магистральные фланцы были приварены без перекосов.

Убедитесь в том, что на корпус шарового крана не будет оказываться нагрузка от трубопровода.

Посадить шаровой кран с прокладками на место, отцентрировать его, вставить болты.

Открыть проходное отверстие шара в крайнее положение «ОТКРЫТО».

Осторожно и равномерно произвести затяжку болтов по перекрестной схеме, фланцы при этом должны сохранять параллельное положение.

Затяжка болтов гайками на магистральных фланцах трубопровода производится равномерно, без перекосов и перетяжек.



При монтаже шарового крана необходимо дополнительно руководствоваться общими техническими условиями на изготовление, приемку и монтаж агрегатов и указаниями в технических условиях для каждого агрегата.

Перед запуском системы необходимо очистить трубопровод от посторонних предметов. Необходимо исключить любую возможность попадания посторонних предметов во внутреннюю полость крана.

Шаровой кран на трубопроводе устанавливается в любом пространственном положении, кроме положения штоком вниз, данное положение разрешено только на чистых рабочих средах (без абразива и иных твердых включений, которые могут накапливаться во внутренней полости шарового крана), а также только с письменного разрешения предприятия-изготовителя или официального представителя производителя данных шаровых кранов.

#### Условия эксплуатации

Проводить осмотр шарового крана, если не нет иных требований, не реже одного раза в год.

Во избежание "прилипания" шара к уплотнительным кольцам, следует не реже одного раза в год производить цикл открытия / закрытия шарового крана.

Применение шаровых кранов на рабочих средах с абразивными частицами не рекомендуется, т.к. в процессе эксплуатации абразивные частицы могут повредить фторопластовые уплотнительные кольца шара, привести к нарушению герметичности, а также к заклиниванию шара.

#### Условия транспортировки и хранения

Хранение и транспортировка шаровых кранов РАШВОРК выполненных из нержавеющей стали должна осуществляться без ударных нагрузок при температуре:  $-60 \dots +65^{\circ} \text{C}$ .

Не допускается попадание посторонних предметов внутрь или падений шаровых кранов РАШВОРК.

Шаровые краны РАШВОРК должны храниться в сухом и чистом помещении, и быть защищены от воздействия атмосферных осадков.

При транспортировке корпус шарового крана РАШВОРК должен быть защищен от повреждений.

#### ВНИМАНИЕ!

Во время работы шарового крана к нему не рекомендуется прикасаться в связи с тем, что возможен нагрев поверхностей.

Перед началом технического обслуживания или демонтажем необходимо убедиться, что шаровой кран не находится под давлением, не имеет нагрева от высокой температуры рабочей среды и не находится под электрическим напряжением. В случае работы шарового крана на агрессивных и токсичных рабочих средах ВАЖНО убедиться, что в трубопроводе до и после шарового крана отсутствует указанная среда. При работе с агрессивными, токсическими или легковоспламеняющимися рабочими средами необходимо в обязательном порядке применять спецодежду и необходимые средства защиты.

**Значение Kv:** Kv = Поток воды в м<sup>3</sup>/ч, проходящий через кран и вызывающий перепад давления 1 бар.

DN	15	20	25	32	40	50	65	80	100	125	150	200
Kv	20	38	64	109	178	364	490	970	1610	2530	4050	8650

Гарантии изготовителя			
Гарантийный срок при соблюдении потребителем правил транспортировки, хранения, монтажа и эксплуатации устанавливается 12 месяцев с момента ввода в эксплуатацию, но не более 18 месяцев с даты продажи. Расчетный срок службы оборудования 10 лет.			
Отметки о прохождении приемосдаточных испытаний			
Проверка соответствия конструкторской документации	Годен		
Тест на прочность корпуса	Годен		
Тест на герметичность	Годен		
Проверка работоспособности	Годен		
Комплектация			
№	Наименование	Кол-во (шт.)	Обозначение
Паспорт/Руководство по монтажу и эксплуатации - 1 шт.			

#### Отметки о продаже

Предприятие-изготовитель: **ООО «ТОРГОВЫЙ ДОМ «РАШВОРК», Россия**

Поставщик: {Поставщик}

М.П.



Декларация о соответствии Техническому Регламенту Таможенного Союза ТР ТС 010/2011 «О безопасности машин и оборудования» ЕАЭС N RU Д-РУ.РА01.В.93166/21 до 11.02.2025