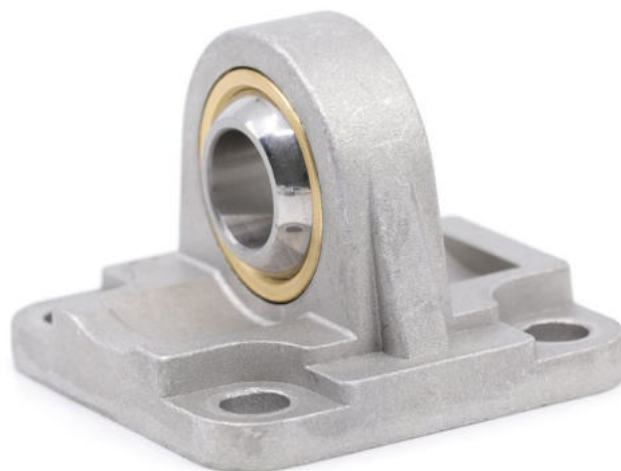


## KEB SERIES

СФЕРИЧЕСКИЙ ФЛАНЕЦ ПО  
ISO 15552  $\varnothing 32 - \varnothing 200$

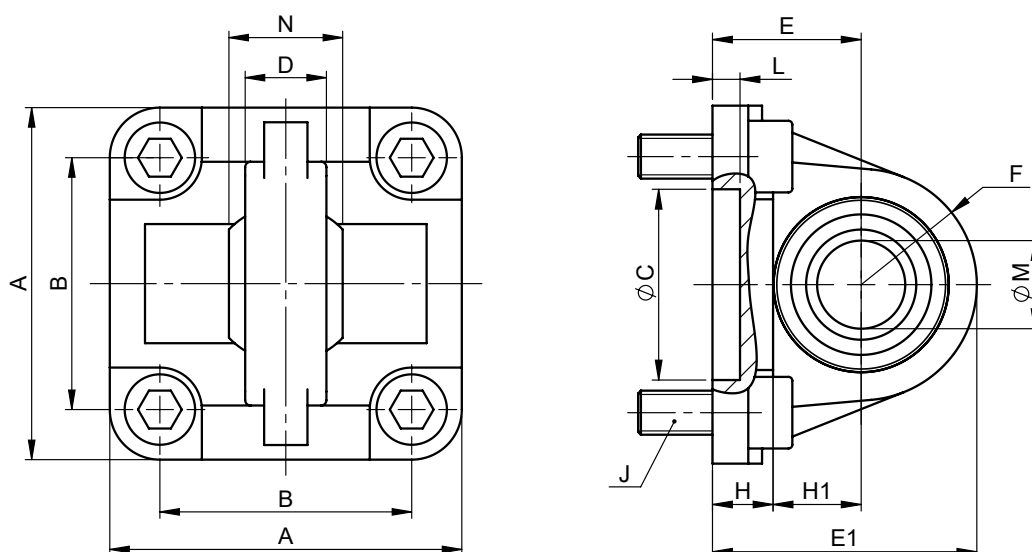
SYSTEM  
ALIGNED!

- Минимизирует осевые смещения, которые могут возникнуть во время монтажа и работы цилиндра



## КЕВ СФЕРИЧЕСКИЙ ФЛАНЕЦ ISO 15552 // $\varnothing 32 - \varnothing 200$

- МИНИМИЗИРУЕТ ОСЕВЫЕ СМЕЩЕНИЯ, КОТОРЫЕ МОГУТ ВОЗНИКНУТЬ ВО ВРЕМЯ МОНТАЖА И РАБОТЫ ЦИЛИНДРА



№ изделия	Размеры (мм)												
	A	B	C	D	E	E1	F	H	H1	J	L	M	N
КЕВ-32	45	32,5	30	10,5	22	38	16	10	12	M6x20	5,5	10	14
КЕВ-40	52	38	35	12	25	43	18	10	15	M6x20	5,5	12	16
КЕВ-50	65	46,5	40	15	27	48	21	12	15	M8x20	5,5	16	21
КЕВ-63	75	56,5	45	15	32	55	23	12	20	M8x20	6	16	21
КЕВ-80	95	72	45	18	36	64	28	16	20	M10x25	9	20	25
КЕВ-100	115	89	55	18	41	71	30	16	25	M10x25	9	20	25
КЕВ-125	140	110	60	25	50	90	40	20	30	M12x25	9	30	37
КЕВ-160	180	140	65	30	55	99	45	20	35	M16x30	7	35	43
КЕВ-200	220	175	75	30	60	107	48	25	35	M16x30	7	35	43