
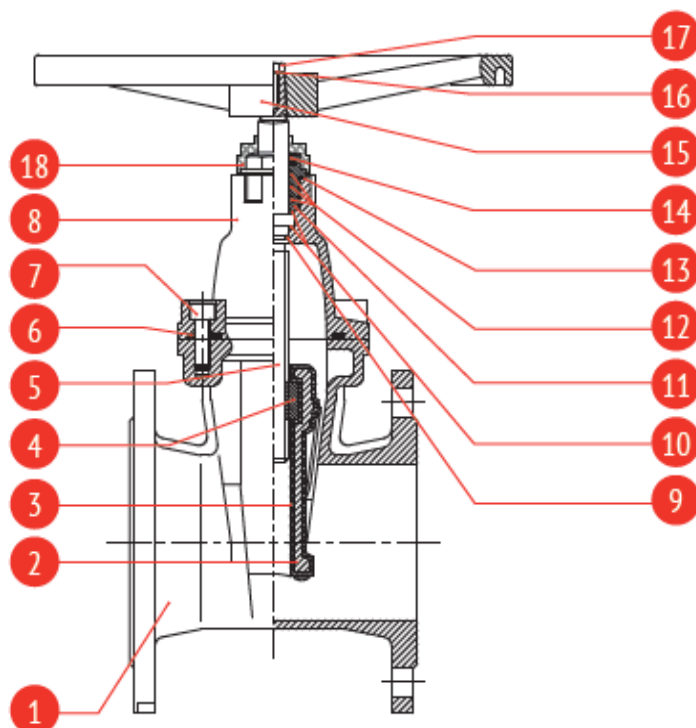


ТЕХНИЧЕСКИЙ ПАСПОРТ №

Задвижка чугунная с обрезиненным клином		
Маркировка:		Наименование изделия:
РАШВОРК 100,101		Задвижка чугунная с обрезиненным клином 100,101
Предприятие изготовитель:		Юридический адрес:
ООО «ТОРГОВЫЙ ДОМ «РАШВОРК»		121596, г. Москва, вн. тер. г. муниципальный округ Можайский, ул. Горбунова, д. 2, стр. 3, офис 13, помещ. II
		Стандарты:
		ТУ 372100-002-81484267-2016
Обозначение и область применения:		
<p>Задвижка полнопроходная с обрезиненным клином предназначена для полного открытия или закрытия среды в трубопроводе. Применяется для систем водоснабжения, теплоснабжения (кроме прямых (подающих) линий), систем кондиционирования, сточных вод, пищевой промышленности. Конструкция задвижки позволяет использовать её в системах канализации.</p>		
Спецификация DN40-300		
1	Корпус	Чугун GJS-500-7 (GGG50)
2	Клин	Чугун GJS-500-7 (GGG50), вулканизирован EPDM
3	Направляющие накладки клина	Нейлон
4	Ведущая гайка клина	Латунь
5	Шток	Нержавеющая сталь AISI420 (20x13)
6	Уплотнение крышки корпуса	NBR/EPDM*
7	Болт для крепления крышки	Угл. сталь с термо-диффуз. цинковым покрытием
8	Крышка	Чугун GJS-500-7 (GGG50)
9	Кольцевое уплотнение	NBR/EPDM*
10	Шайба	POM/PTFE**
11	Прижимная гайка сальника	Латунь
12	Кольцевое уплотнение	NBR/EPDM*
13	Кольцевое уплотнение	NBR/EPDM*
14	Пыльник	NBR/EPDM*
15	Штурвал	Штампованная сталь
16	Шайба	Угл. сталь с термо-диффуз. цинковым покрытием
17	Болт крепления штурвала	Нержавеющая сталь A2
18	Защитная манжета	NBR



*EPDM по запросу; **PTFE по запросу.

Обозначение

Арт.	100	101
Номинальный диаметр, мм	200-600	40-600
Строительная длина	DIN3202 F4	DIN3202 F4
Материал корпуса	GJS-500-7 (GGG50)	GJS-500-7 (GGG50)
Материал клина	GJS-500-7 (GGG50)	GJS-500-7 (GGG50)
Уплотнение (покрытие клина)	EPDM	EPDM
Номинальное давление, бар	PN10	PN16
Траб.	-10...+90° C	-10...+90° C
Т макс. (кратковрем.)*	+120° C	+120° C

* - Кратковременный режим в диапазоне от +91° C до +120° C не более 1 минуты в течение месяца.

Основные характеристики

Номинальный диаметр, мм	40-600
Номинальное давление, бар	10/16
Стандарты	ГОСТ5762-2002, ТУ 372100-002-81484267-2016
Класс герметичности	«А» по ГОСТ 9544 (ГОСТ 54808)
Климатическое исполнение	УХЛ 3.1, 4, 4.1, 4.2, 5. по ГОСТ 15150-69
Управление	Ручное: штурвал
Гидравлические испытания	Герметичность 1,1хPN, прочность корпуса 1,5хPN по ГОСТ 33257-2015

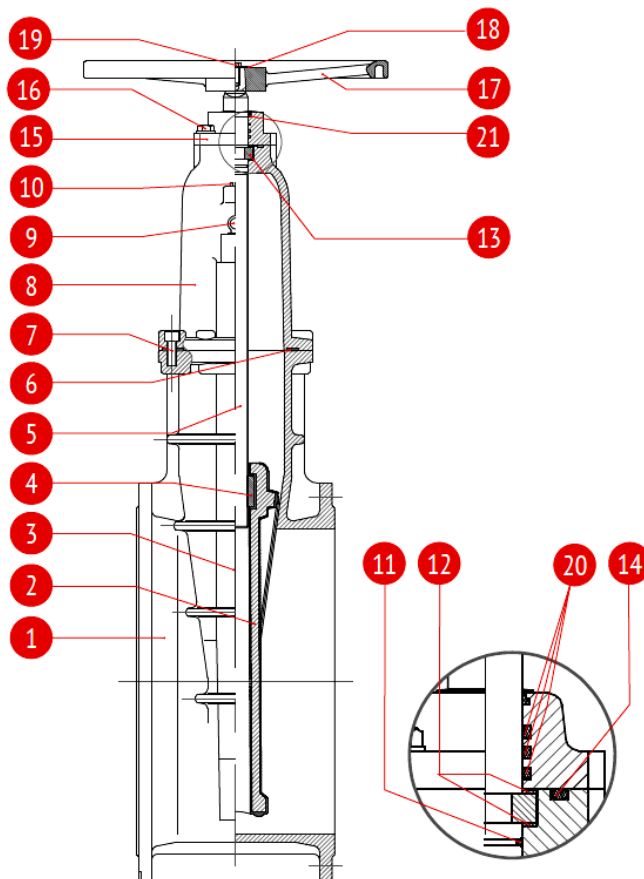
Технологическое отверстие под крепление телескопического удлинения штока для задвижек DN 40-300

DN, мм	A, мм	D1, мм
40-150	15	6,5
200-250	20	
300	23	



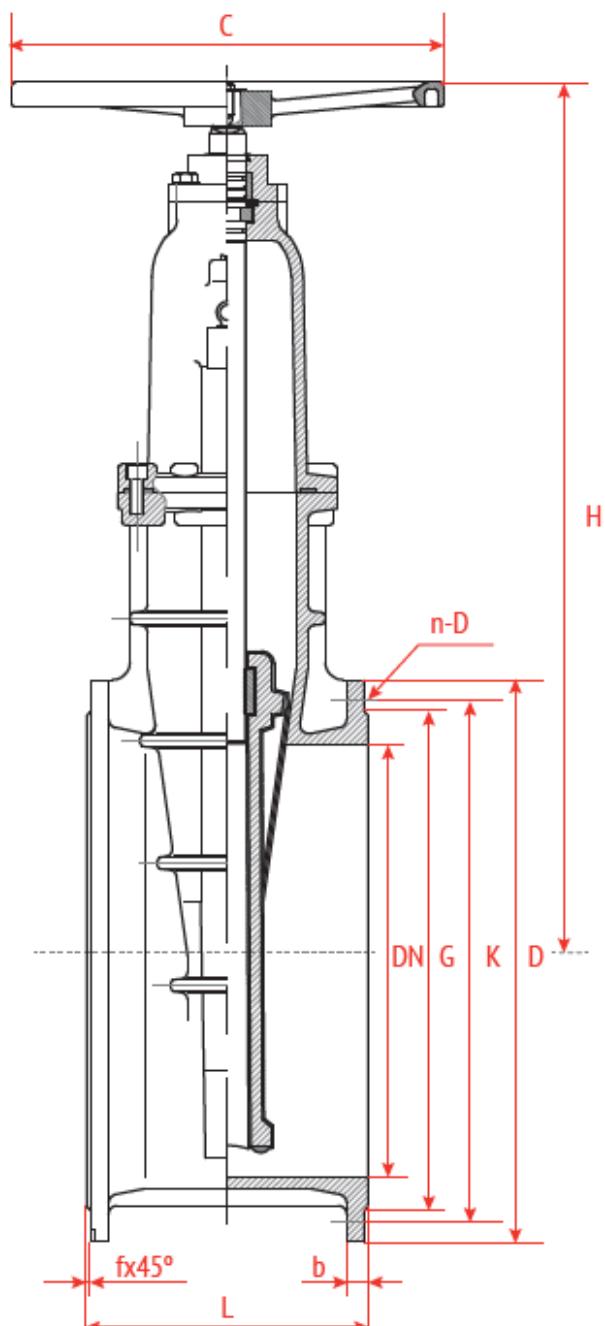
Спецификация DN350-600

№	Наименование	Материал
1	Корпус	Чугун GJS-500-7 (GGG50)
2	Клин	Чугун GJS-500-7 (GGG50), вулканизирован EPDM
3	Направляющие накладки клина	Нейлон
4	Ведущая гайка клинка	Латунь
5	Шток	Нержавеющая сталь AISI420 (20x13)
6	Уплотнение крышки корпуса	NBR/EPDM*
7	Болт крепления крышки	Угл. сталь с термо-диффуз. цинковым покрытием
8	Крышка	Чугун GJS-500-7 (GGG50)
9	Рым болт	Угл. сталь с термо-диффуз. цинковым покрытием
10	Резьбовая заглушка***	Угл. сталь с термо-диффуз. цинковым покрытием
11	Кольцевое уплотнение	NBR/EPDM*
12	Шайба	РОМ/PTFE**
13	Стопорное кольцо	Латунь
14	Уплотнение крышки сальника	NBR/EPDM*
15	Крышка сальникового узла	Чугун GJS-500-7 (GGG50)
16	Болт	Угл. сталь с термо-диффуз. цинковым покрытием
17	Штурвал	Чугун GJS-500-7 (GGG50)
18	Шайба	Угл. сталь с термо-диффуз. цинковым покрытием
19	Болт	Угл. сталь с термо-диффуз. цинковым покрытием
20	Кольцевое уплотнение	NBR/EPDM*
21	Пыльник	NBR/EPDM*



*EPDM по запросу; **PTFE по запросу; ***Опция.

DN40-600



Технические характеристики DN40-600

DN	Полный цикл открытия/закрытия		Вес, кг	
	Кол-во оборотов	Момент Нм	DIN 3202 F4	
40	5,5	32	10	
50	6,5	40	11	
65	8,5	50	14	
80	10,5	55	17	
100	13	60	22	
125	13	70	30	
150	15,5	80	35	
200	40,5	160	60	
250	42	200	85	
300	50,5	240	120	
350	50,5	280	240	
400	57,5	320	270	
450	64,5	360	338	
500	42	400	400	
600	50,5	480	PN10 520	PN16 660

Основные размеры для DN40-600, мм

DN	L (F4)	H	D	K		G		f	b	n-d		ØC
				PN 10	PN 16	PN 10	PN 16			PN 10	PN 16	
40	140	230	150	110		84		3	19	4-19	4-19	160
50	150	236	165	125		99		3	19	4-19	4-19	180
65	170	258	185	145		118		3	19	4-19	4-19	180
80	180	289	200	160		132		3	19	8-19	8-19	200
100	190	319	220	180		156		3	19	8-19	8-19	250
125	200	361	250	210		184		3	19	8-19	8-19	280
150	210	398	285	240		211		3	19	8-23	8-23	280
200	230	492	340	295		266		3	20	8-23	12-23	340
250	250	571	405	350	355	319		3	22	12-23	12-28	340
300	270	663	460	400	410	370		4	24,5	12-23	12-28	400
350	290	800	520	460	470	429		4	26,5	16-23	16-28	450
400	310	880	580	515	525	480		4	28,0	16-28	16-31	450
450	330	958	640	565	585	530	548	4	30,0	20-28	20-31	450
500	350	1004	715	620	650	582	609	4	31,5	20-28	20-34	600
600	390	1157	840	725	770	682	720	5	36,0	20-31	20-37	600

РУКОВОДСТВО ПО МОНТАЖУ И ЭКСПЛУАТАЦИИ

Монтаж и эксплуатация

Перед началом монтажа необходимо убедиться в работоспособности задвижки. Нанесите на контактные поверхности клина и направляющие силиконовую смазку или смочите водой. После чего проведите полный цикл открытия-закрытия задвижки. Пробное открытие/закрытие необходимо производить до установки задвижки на трубопровод. В случае обнаружения неисправности эксплуатировать задвижку не рекомендуется. Задвижки с обрешиненным клином должны использоваться только в соответствии с назначением и рабочими параметрами, указанными в техническом паспорте и данной инструкции по монтажу. Использовать задвижки не по назначению, а также превышать разрешенные в техническом паспорте параметры, запрещено. Задвижки с обрешиненным клином не допускается использовать в качестве регулирующего устройства. В процессе эксплуатации задвижек с обрешиненным клином необходимо регулярно проводить проверку и осмотр. В случае выявления неисправности или некорректной работы чугунной задвижки незамедлительно принять меры по ее исправлению путем замены на исправную, либо ремонту в соответствии с рекомендациями завода-изготовителя. Осмотр производится в соответствии с правилами и нормами принятыми на предприятии, эксплуатирующем задвижки. Запорный клин задвижки при эксплуатации должен находиться в крайних положениях.

Указание мер безопасности

К монтажу, эксплуатации и обслуживанию задвижек с обрешиненным клином допускается персонал, прошедший соответствующее обучение по устройству задвижек, правилам техники безопасности, требованиям настоящего технического описания, и имеющий навыки работы с запорной арматурой. Обслуживающий персонал, производящий регламентные работы, разборку, сборку и ремонт задвижки с обрешиненным клином, должен пользоваться исправным инструментом, иметь индивидуальные средства защиты и соблюдать требования пожарной безопасности. **Запрещается** эксплуатировать задвижки с обрешиненным клином при отсутствии соответствующей эксплуатационной документации.

Запрещается поднимать задвижки с обрешиненным клином за штурвал, привод или редуктор. **Запрещается** устанавливать задвижки на подающих линиях систем теплоснабжения с рабочей и максимальной температурой теплоносителя свыше +90° С.

Запрещается устанавливать задвижки на горизонтальных трубопроводах систем канализации (допустим монтаж только на вертикальных трубопроводах систем канализации).

Порядок установки

Перед монтажом клиновой задвижки удалите все упаковочные материалы, убедитесь в отсутствии мусора и грязи в трубопроводе, а также в самой задвижке. Для удобства обслуживания и осмотра рекомендуется устанавливать задвижки с обрезиненным клином в следующих рабочих положениях: вертикальном - на горизонтальных и наклонных трубах - (при положении маховика сверху), горизонтальном - только на вертикальных трубах. Фланцевые соединения следует затягивать равномерно в три-четыре прохода, последовательностью «крест-накрест». Рекомендуется производить установку задвижек с обрезиненным клином между стальными фланцами по ГОСТ 33259-2015, тип 01 и тип 11, исполнение В, PN10/16 до DN150 включительно, свыше DN150 – фланцы на PN10 для задвижек, промаркированных на PN10, фланцы на PN16 для задвижек, промаркированных на PN16.

Особенности монтажа клиновых задвижек с электроприводом

При монтаже задвижки с обрезиненным клином в сборе с электроприводом необходимо настроить электрический привод и саму задвижку на совместную работу в соответствии с инструкцией завода-изготовителя электропривода:

- при монтаже задвижки с электрическим приводом в любом положении, отличном от вертикального, привод должен иметь собственные опоры;
- установка электрического привода под чугунной задвижкой запрещена;
- обязательно настроить концевые выключатели и ограничители хода для положений «открыто» и «закрыто», обрезиненный клин задвижки при этом следует покрыть силиконовой смазкой, либо смочить водой, во избежание работы «на сухую»;
- произвести несколько циклов пробного открытия-закрытия задвижки используя ручной дублер электрического привода;
- если при помощи ручного дублера открытие и закрытие происходит без затруднений, то следующим этапом произвести подключение электропривода к сетям питания и управления, затем произвести несколько циклов пробного открытия/закрытия в дистанционном режиме. Если все работает штатно, тогда приступить к монтажу задвижки на трубопровод.

Транспортировка и хранение

При транспортировке изделие должно быть защищено от повреждений. Изделие должно храниться в незагрязненном помещении и быть защищено от воздействия атмосферных осадков. Задвижка не может подвергаться действию загрязняющих веществ или химикатов. Транспортировка и хранение должны осуществляться согласно правил 6ОЖ2 по ГОСТ 15150.

ВНИМАНИЕ! Нельзя перемещать задвижку за штурвал или привод. Перенос необходимо осуществлять с помощью строп за корпус.

Гарантии изготовителя			
Гарантийный срок эксплуатации 12 месяцев с момента ввода в эксплуатацию, но не более 18 месяцев с момента продажи или 2500 циклов открытия/закрытия без механического нарушения целостности защитного покрытия в температурном диапазоне, соответствующем данному паспорту, а также при соблюдении правил транспортировки и хранения 6ОЖ2 по ГОСТ 15150. Расчетный срок службы 10 лет.			
Отметки о прохождении приемосдаточных испытаний			
Проверка соответствия конструкторской документации	Годен		
Тест на прочность корпуса	Годен		
Тест на герметичность	Годен		
Проверка работоспособности	Годен		
Комплектация			
№	Наименование	Кол-во (шт.)	Обозначение
Паспорт/Руководство по монтажу и эксплуатации - 1 шт.			

Отметки о продаже

Предприятие-изготовитель: **ООО «ТОРГОВЫЙ ДОМ «РАШВОРК», Россия**

Поставщик: {Поставщик}

М.П.

