
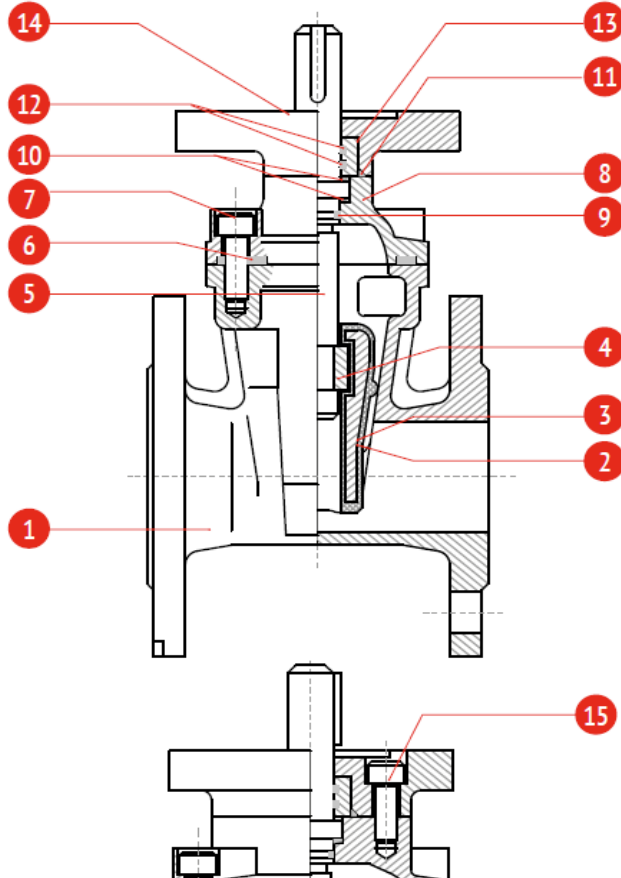


Задвижка чугунная с голым штоком	
Маркировка:	Наименование изделия:
РАШБОРК 102, 103	Задвижка чугунная с голым штоком 102, 103
Предприятие изготовитель:	Юридический адрес:
ООО «ТОРГОВЫЙ ДОМ «РАШБОРК»	121596, г. Москва, вн. тер. г. муниципальный округ Можайский, ул. Горбунова, д. 2, стр. 3, офис 13, помещ. II
	Стандарты:
	ТУ 372100-002-81484267-2016

Обозначение и область применения:

Задвижка полнопроходная с обрезиненным клином предназначена для полного открытия или закрытия среды в трубопроводе. Применяется для систем водоснабжения, теплоснабжения (кроме прямых (подающих) линий), систем кондиционирования, сточных вод, пищевой промышленности. Конструкция задвижки позволяет использовать её в системах канализации.

Спецификация DN40-300

1	Корпус	Чугун GJS-500-7 (GGG50)	
2	Клин	Чугун GJS-500-7 (GGG50), вулканизирован EPDM	
3	Направляющие накладки клина	Нейлон	
4	Ведущая гайка клина	Латунь	
5	Шток	Нержавеющая сталь AISI420 (20x13)	
6	Уплотнение крышки корпуса	NBR/EPDM*	
7	Болт для крепления крышки	Угл. сталь с термо-диффуз. цинковым покрытием	
8	Крышка корпуса	Чугун GJS-500-7 (GGG50)	
9	Кольцевое уплотнение	NBR/EPDM*	
10	Шайба	POM/PTFE**	
11	Уплотнение крышки сальника	NBR/EPDM*	
12	Кольцевое уплотнение	NBR/EPDM*	
13	Втулка сальника	Латунь	
14	Крышка сальникового узла	Чугун GJS-500-7 (GGG50)	
15	Болт	Угл. сталь с термо-диффуз. цинковым покрытием	

*EPDM по запросу; **PTFE по запросу.

Основные характеристики

Номинальный диаметр, мм	40-1000
Номинальное давление, бар	10/16
Строительная длина	DIN3202 F4
Стандарты	ГОСТ5762-2002, ТУ 372100-002-81484267-2016
Класс герметичности	«А» по ГОСТ 9544 (ГОСТ 54808)
Климатическое исполнение	УХЛ 3.1, 4, 4.1, 4.2, 5 по ГОСТ 15150-69
Управление	Голый шток (без управления) по ISO5210
Гидравлические испытания	Герметичность 1,1хPN, прочность корпуса 1,5хPN по ГОСТ 33257-2015

Арт.	Обозначение	
	102	103
Номинальный диаметр, мм	200-1000	40-1000
Строительная длина	DIN3202 F4	DIN3202 F4
Материал корпуса	GJS-500-7 (GGG50)	GJS-500-7 (GGG50)
Материал клина	GJS-500-7 (GGG50)	GJS-500-7 (GGG50)
Уплотнение (покрытие клина)	EPDM	EPDM
Номинальное давление, бар	PN10	PN16
Траб.	-10...+90°C	-10...+90°C
Тмакс. (кратковрем.)	+120°C*	+120°C*

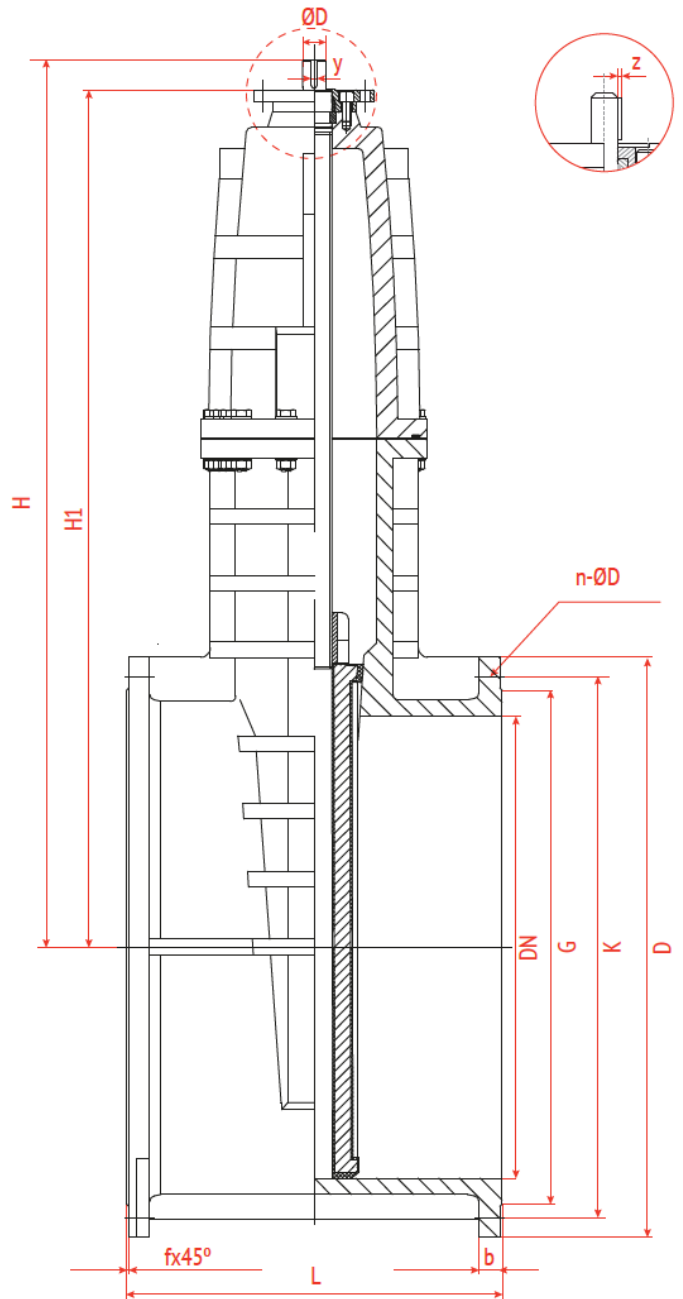
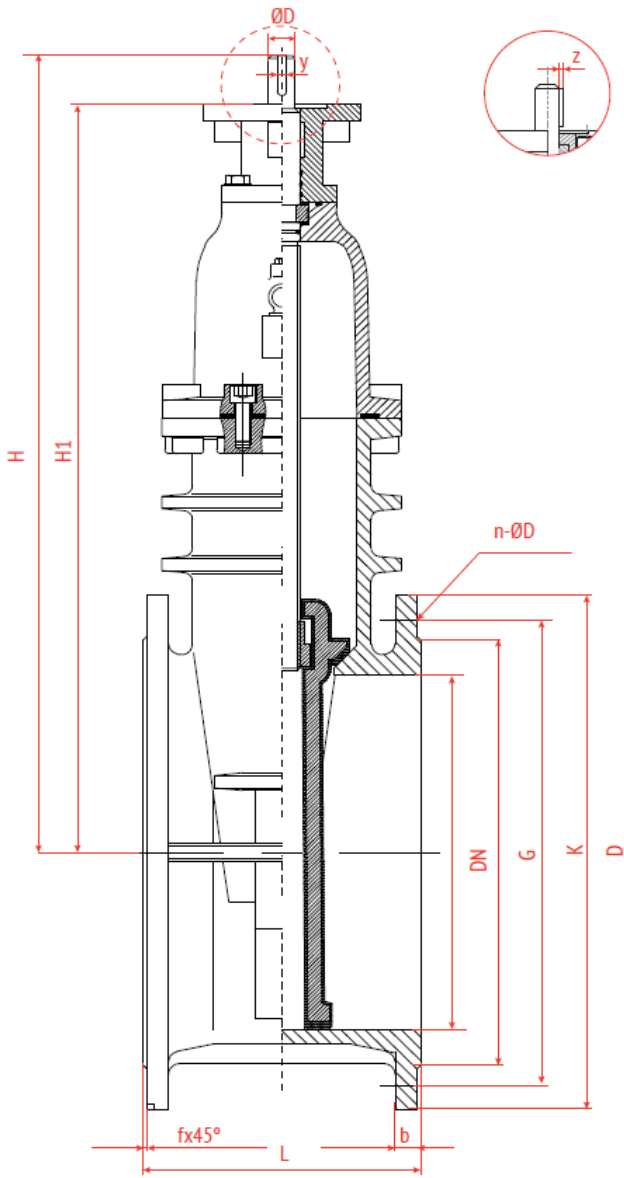
*- Кратковременный режим в диапазоне от +91С до +120С не более 1 минуты в течение месяца.

Спецификация DN350-600			
1	Корпус	Чугун GJS-500-7 (GGG50)	
2	Клин	Чугун GJS-500-7 (GGG50), вулканизирован EPDM	
3	Направляющие накладки клина	Нейлон	
4	Ведущая гайка клинка	Латунь	
5	Шток	Нержавеющая сталь AISI420 (20x13)	
6	Уплотнение крышки корпуса	NBR/EPDM*	
7	Болт крепления крышки	Угл. сталь с термо-диффуз. цинковым покрытием	
8	Крышка корпуса	Чугун GJS-500-7 (GGG50)	
9	Рым болт	Угл. сталь с термо-диффуз. цинковым покрытием	
10	Резьбовая заглушка***	Угл. сталь с термо-диффуз. цинковым покрытием	
11	Кольцевое уплотнение	NBR/EPDM*	
12	Шайба	POM/PTFE**	
13	Стопорное кольцо	Латунь	
14	Уплотнение крышки сальника	NBR/EPDM*	
15	Крышка сальникового узла	Чугун GJS-500-7 (GGG50)	
16	Шайба	Угл. сталь с термо-диффуз. цинковым покрытием	
17	Болт	Угл. сталь с термо-диффуз. цинковым покрытием	
18	Кольцевое уплотнение	NBR/EPDM*	

*EPDM по запросу; **PTFE по запросу; ***Опция.

DN40-600

DN700-1000



Основные размеры для DN40-600, мм

DN	L (F4)	H	H1	D		K		G		f	b
				PN10	PN16	PN10	PN16	PN10	PN16		
40	140	230	163	150		110		84		3	19
50	150	236	170	165		125		99		3	19
65	170	258	206	185		145		118		3	19
80	180	289	220	200		160		132		3	19
100	190	319	251	220		180		156		3	19
125	200	361	294	250		210		184		3	19
150	210	398	331	285		240		211		3	19
200	230	492	408	340		295		266		3	20
250	250	571	497	405		350	355	319		3	22
300	270	663	584	460		400	410	370		4	24,5
350	290	800	775	520		460	470	429		4	26,5
400	310	880	842	580		515	525	480		4	28,0
450	330	958	910	640		565	585	530	548	4	30,0
500	350	1004	1024	715		620	650	582	609	4	31,5
600	390	1157	1177	780	840	725	770	682	720	5	36,0

Основные параметры для DN40-600

DN	n-d		ISO-фланец	ØD	Кол-во оборотов	Крут. момент, Нм	z	y	Вес, кг
	PN10	PN16							
40	4-19	4-19	F10	20	5,5	20	2,8	6	9,7
50	4-19	4-19	F10	20	6,5	20			10
65	4-19	4-19	F10	20	8,5	30			13,1
80	8-19	8-19	F10	20	10,5	35			15,7
100	8-19	8-19	F10	20	13	50			19,2
125	8-19	8-19	F10	20	13	60			27,2
150	8-23	8-23	F10	20	15,5	70			32,2
200	8-23	12-23	F14	30	40,5	160	8	54,6	
250	12-23	12-28	F14	30	42	200		79,7	
300	12-23	12-28	F14	30	50,5	220		112	
350	16-23	16-28	F14	36	50,5	280	3,3	10	228
400	16-28	16-31	F14	36	57,5	320			258
450	20-28	20-31	F14	36	64,5	360			326
500	20-28	20-34	F16	40	42	400			380,4
600	20-31	20-37	F16	40	50,5	480			12

Основные размеры для DN700-1000, мм

DN	L	H	H1	D		K		G		f	b	n-d		ISO-фланец	ØD	Кол-во оборотов	Крут. момент, Нм	z	y	Вес, кг
				PN10	PN16	PN10	PN16	PN10	PN16			PN10	PN16							
700	430	1532	1468	910		840		794		5	39,5	24-31	24-37	F25	60	78	700	3,5	14	820,4
800	470	1705	1640	1025		950		901		5	43	24-34	24-41	F25	65	89	800	3,5	14	1130,4
900	510	1800	1735	1125		1050		1101		5	46,5	28-34	28-41	F25	70	101	900	3,5	14	1580,4
1000	550	1918	1853	1255		1160	1170	1112		5	50	28-37	28-44	F25	75	112	1000	3,5	14	2980,4

Спецификация DN700-1000

1	Корпус	Чугун GJS-500-7 (GGG50)	
2	Клин	Чугун GJS-500-7 (GGG50), вулканизирован EPDM	
3	Ведущая гайка клина	Латунь	
4	Шток	Нержавеющая сталь AISI420 (20x13)	
5	Уплотнение крышки корпуса	NBR/EPDM*	
6	Болт крепления крышки	Угл. сталь с термо-диффуз. цинковым покрытием	
7	Крышка корпуса	Чугун GJS-500-7 (GGG50)	
8	Кольцевое уплотнение	NBR/EPDM*	
9	Уплотнение крышки сальника	NBR/EPDM*	
10	Кольцевое уплотнение	NBR/EPDM*	
11	Стопорное кольцо	Латунь	
12	Крышка сальникового узла	Чугун GJS-500-7 (GGG50)	
13	Пыльник	NBR/EPDM*	
14	Шпонка	Углеродистая сталь	

*EPDM по запросу.

РУКОВОДСТВО ПО МОНТАЖУ И ЭКСПЛУАТАЦИИ

Монтаж и эксплуатация

Перед началом монтажа необходимо убедиться в работоспособности задвижки. Нанесите на контактные поверхности клина и направляющие силиконовую смазку. После чего проведите полный цикл открытия-закрытия задвижки. Пробное открытие/закрытие необходимо производить до установки задвижки на трубопровод. В случае обнаружения неисправности эксплуатировать задвижку не рекомендуется. Задвижки с обрезиненным клином должны использоваться только в соответствии с назначением и рабочими параметрами, указанными в техническом паспорте и данной инструкции по монтажу. Использовать задвижки не по назначению, а также превышать разрешенные в техническом паспорте параметры, запрещено. Задвижки с обрезиненным клином не допускается использовать в качестве регулирующего устройства. В процессе эксплуатации задвижек с обрезиненным клином необходимо регулярно проводить проверку и осмотр. В случае выявления неисправности или некорректной работы чугунной задвижки незамедлительно принять меры по ее исправлению путем замены на исправную, либо ремонту в соответствии с рекомендациями завода-изготовителя. Осмотр производится в соответствии с правилами и нормами принятыми на предприятии, эксплуатирующем задвижки. Запорный клин задвижки при эксплуатации должен находиться в крайних положениях.

Указание мер безопасности

К монтажу, эксплуатации и обслуживанию задвижек с обрезиненным клином допускается персонал, прошедший соответствующее обучение по устройству задвижек, правилам техники безопасности, требованиям настоящего технического описания, и имеющий навыки работы с запорной арматурой. Обслуживающий персонал, производящий регламентные работы, разборку, сборку и ремонт задвижки с обрезиненным клином, должен пользоваться исправным инструментом, иметь индивидуальные средства защиты и соблюдать требования пожарной безопасности.

Запрещается эксплуатировать задвижки с обрезиненным клином при отсутствии соответствующей эксплуатационной документации.

Запрещается поднимать задвижки с обрезиненным клином за штурвал, привод или редуктор.

Запрещается устанавливать задвижки на подающих линиях систем теплоснабжения с рабочей и максимальной температурой теплоносителя свыше +90° С.

Запрещается устанавливать задвижки на горизонтальных трубопроводах систем канализации (допустим монтаж только на вертикальных трубопроводах систем канализации).

Порядок установки

Перед монтажом клиновой задвижки удалите все упаковочные материалы, убедитесь в отсутствии мусора и грязи в трубопроводе, а также в самой задвижке. Для удобства обслуживания и осмотра рекомендуется устанавливать задвижки с обрезиненным клином в следующих положениях: вертикальном - на горизонтальных и наклонных трубах - (при положении маховика сверху), горизонтальном - только на вертикальных трубах. Фланцевые соединения следует затягивать равномерно в три-четыре прохода, последовательностью «крест-накрест». Рекомендуется производить установку задвижек с обрезиненным клином между стальными фланцами по ГОСТ 33259-2015, тип 01 и тип 11, исполнение В, PN10/16 до DN150 включительно, свыше DN150 – фланцы на PN10 для задвижек, промаркированных на PN10, фланцы на PN16 для задвижек, промаркированных на PN16.

Особенности монтажа клиновых задвижек с электроприводом

При монтаже задвижки с обрезиненным клином в сборе с электроприводом необходимо настроить электрический привод и саму задвижку на совместную работу в соответствии с инструкцией завода-изготовителя электропривода:

- при монтаже задвижки с электрическим приводом в любом положении, отличном от вертикального, привод должен иметь собственные опоры;
- установка электрического привода под чугунной задвижкой запрещена;
- обязательно настроить концевые выключатели и ограничители хода для положений «открыто» и «закрыто», обрезиненный клин задвижки при этом следует покрыть силиконовой смазкой, либо смочить водой, во избежание работы «на сухую»;
- произвести несколько циклов пробного открытия-закрытия задвижки используя ручной дублер электрического привода;
- если при помощи ручного дублера открытие и закрытие происходит без затруднений, то следующим этапом произвести подключение электропривода к сетям питания и управления, затем произвести несколько циклов пробного открытия/закрытия в дистанционном режиме. Если все работает штатно, тогда приступить к монтажу задвижки на трубопровод.

Транспортировка и хранение

При транспортировке изделие должно быть защищено от повреждений. Изделие должно храниться в незагрязненном помещении и быть защищено от воздействия атмосферных осадков. Задвижка не может подвергаться действию загрязняющих веществ или химикатов. Транспортировка и хранение должны осуществляться согласно правил 6ОЖ2 по ГОСТ 15150.

ВНИМАНИЕ! Нельзя перемещать задвижку за штурвал или привод. Перенос необходимо осуществлять с помощью строп за корпус.

Гарантии изготовителя			
Гарантийный срок эксплуатации 12 месяцев с момента ввода в эксплуатацию, но не более 18 месяцев с момента продажи или 2500 циклов открытия/закрытия без механического нарушения целостности защитного покрытия в температурном диапазоне, соответствующем данному паспорту, а также при соблюдении правил транспортировки и хранения 6ОЖ2 по ГОСТ 15150. Срок службы не менее 10 лет.			
Отметки о прохождении приемосдаточных испытаний			
Проверка соответствия конструкторской документации	Годен		
Тест на прочность корпуса	Годен		
Тест на герметичность	Годен		
Проверка работоспособности	Годен		
Комплектация			
№	Наименование	Кол-во (шт.)	Обозначение
Паспорт/Руководство по монтажу и эксплуатации - 1 шт.			

Отметки о продаже

Предприятие-изготовитель: **ООО «ТОРГОВЫЙ ДОМ «РАШВОРК», Россия**

Поставщик: {Поставщик}

М.П.

