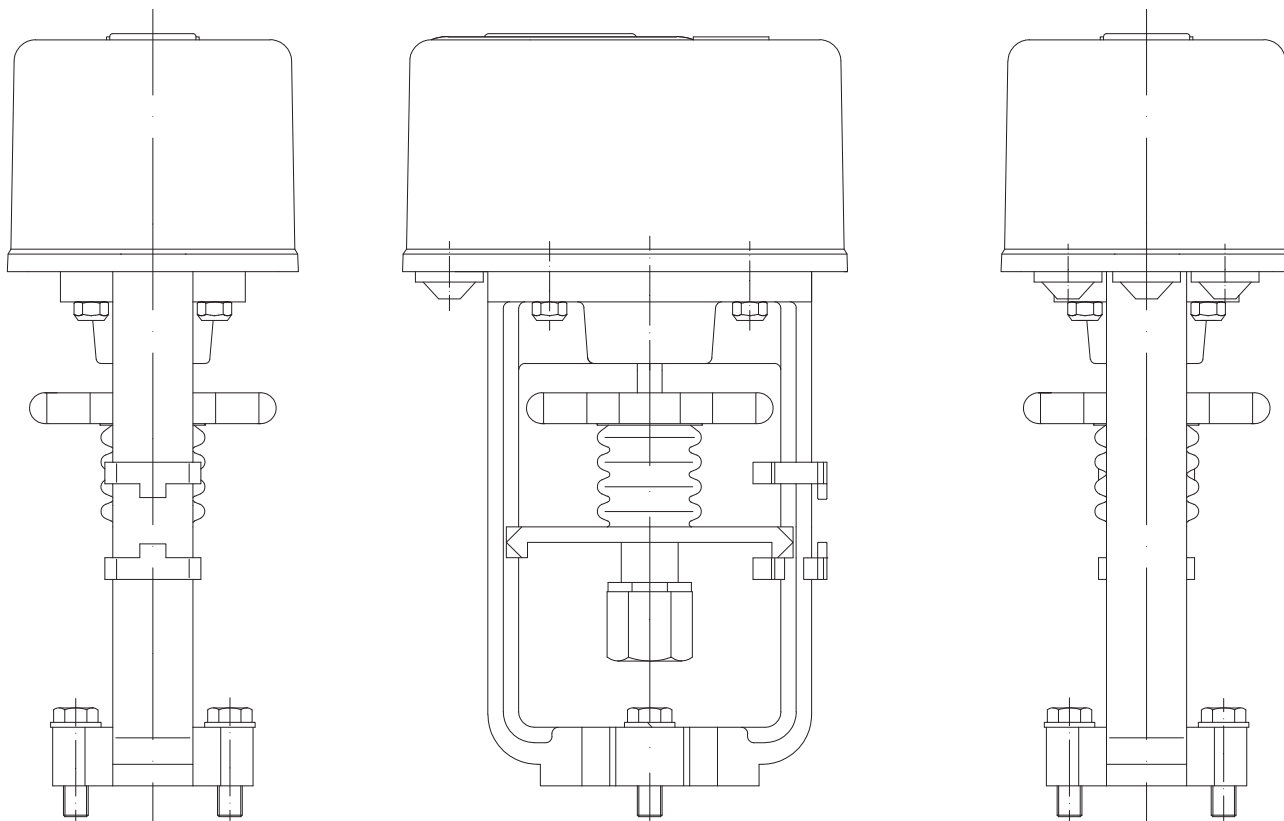


# Инструкция по монтажу и эксплуатации

## Линейный электропривод

### ARI-PACO 0,85 кН



#### Содержание

<b>1.0 Общие положения к инструкции по эксплуатации</b>	<b>6-3</b>
<b>2.0 Предупреждения об опасности</b>	<b>6-3</b>
2.1 Значение символов	6-3
2.2 Пояснения к указаниям техники безопасности	6-4
<b>3.0 Хранение и транспортировка</b>	<b>6-4</b>
<b>4.0 Описание</b>	<b>6-5</b>
4.1 Область применения	6-5
4.2 Принцип работы	6-5
4.3 Общий вид	6-6
4.3.1 ARI-PACO 0,85 кН	6-6
4.3.1.1 Список деталей	6-6
4.4 Технические параметры - Примечания	6-7
4.4.1 Назначенный срок службы/ назначенный ресурс	6-8
4.5 Габариты	6-9
<b>5.0 Монтаж</b>	<b>6-10</b>
5.1 Общие данные по монтажу	6-10
5.2 Ручное управление	6-11
5.2.1 ARI-PACO 0,85кН	6-11
5.3 Информация по монтажу и установке на арматуру	6-12

5.3.1 Установка на арматуру ARI-PACO 0,85 кН .....	6-12
5.4 Электроподключение .....	6-13
5.4.1 Схема подключения ARI-PACO 0,85 D .....	6-13
5.4.2 Схема подключения ARI-PACO 0,85 Y .....	6-13
5.4.3 Подключение ARI-PACO .....	6-14
5.4.3.1 ARI-PACO 0,85 D .....	6-15
5.4.3.2 ARI-PACO 0,85 Y .....	6-15
5.5 Настройка .....	6-16
5.5.1 Отключение вращающего момента .....	6-16
5.5.2 Дополнительная карта переключения для ARI-PACO 0,85 D .....	6-16
5.5.2.1 Установка карты переключения в ARI-PACO 0,85 D .....	6-16
5.5.2.2 Поддача питания и настройка карты переключения для ARI-PACO 0,85 D .....	6-18
5.5.3 Реле в ARI-PACO 0,85 Y .....	6-19
5.5.3.1 Установка реле в ARI-PACO 0,85 Y .....	6-19
5.5.3.2 Подключение и настройка реле в ARI-PACO 0,85 Y .....	6-20
5.5.4 Потенциометры для ARI-PACO 0,85 .....	6-21
5.5.4.1 Установка потенциометра для ARI-PACO 0,85 .....	6-21
<b>6.0 Ввод в эксплуатацию .....</b>	<b>6-23</b>
6.1 Ввод в эксплуатацию ARI-PACO 0,85 D .....	6-23
6.1.1 Режим перегрузок ARI-PACO 0,85 D .....	6-23
6.2 Ввод в эксплуатацию ARI-PACO 0,85 Y .....	6-24
6.2.1 Автоматическая инициализация, ARI-PACO 0,85 Y .....	6-25
6.2.2 Таблица функций индикатора LED для ARI-PACO 0,85 Y .....	6-26
6.2.3 Функция защиты от замерзания, ARI-PACO 0,85 Y .....	6-26
6.2.4 Защита клапана от блокировки, ARI-PACO 0,85 Y .....	6-27
6.2.5 Адаптация ARI-PACO 0,85 Y к работе клапана .....	6-28
6.2.6 Автоматическая сигнализация неисправности, ARI-PACO 0,85 Y .....	6-29
6.2.7 Контроль перегрузки, ARI-PACO 0,85 Y .....	6-30
6.2.8 Zero-Crossing, ARI-PACO 0,85 Y .....	6-30
<b>7.0 Уход и техническое обслуживание .....</b>	<b>6-30</b>
<b>8.0 Причины возникновения помех и возможности их устранения .....</b>	<b>6-31</b>
<b>9.0 План обнаружения неисправностей .....</b>	<b>6-32</b>
<b>10.0 Демонтаж привода .....</b>	<b>6-33</b>
<b>11.0 Вывод из эксплуатации .....</b>	<b>6-33</b>
<b>12.0 Утилизация .....</b>	<b>6-33</b>
<b>13.0 Гарантия / Поручительство .....</b>	<b>6-34</b>
<b>14.0 Декларация о соответствии .....</b>	<b>6-35</b>

## 1.0 Общие положения к инструкции по эксплуатации

Настоящая инструкция является руководством для надежного монтажа привод и для ее технического обслуживания. При возникновении трудностей, неустранимых при помощи данной инструкции, обращайтесь к поставщику или изготовителю.

Данная инструкция является предписывающей для транспортировки, хранения, монтажа, для ввода в эксплуатацию и эксплуатации, технического обслуживания и ремонта.

Следует принять во внимание и соблюдать указания и предостережения.

- Уход за арматурой и иные работы должны выполняться компетентным персоналом, проведение всех работ следует контролировать.

Сферы ответственности и компетентности определяет заказчик, он проводит также контроль за персоналом.

- При остановке, техническом обслуживании или ремонте следует дополнительно учитывать и соблюдать актуальные региональные требования техники безопасности.

Изготовитель оставляет за собой право вносить изменения и поправки в техническую характеристику.

Данная инструкция по эксплуатации отвечает требованиям ЕС и технических регламентов таможенного союза.

## 2.0 Предупреждения об опасности

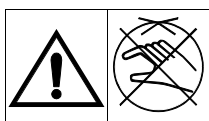
### 2.1 Значение символов



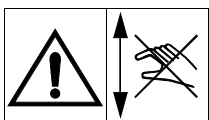
Предупреждение об общей опасности.



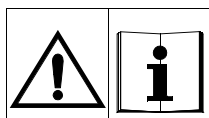
Предупреждение об опасном электрическом напряжении.



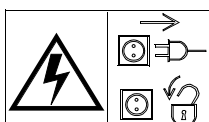
Опасность травмирования!  
Штурвал вращается в обоих направлениях вместе с двигателем; не дотрагиваться во время работы двигателя.



Опасность травмирования!  
Не дотрагиваться до узлов и деталей, движущихся вверх и вниз.



Опасность при несоблюдении инструкции по эксплуатации!  
Прочитать инструкцию и следовать ей в процессе монтажа, эксплуатации, обслуживания и демонтажа.



Опасное напряжение!  
Перед снятием кожуха отключить сетевое питание и заблокировать от случайного включения.

## 2.2 Пояснения к указаниям техники безопасности

В тексте данной инструкции особо выделяются предупреждения об опасности, риске и информация по технике безопасности.

Указания, маркированные вышестоящим символом и символом „**Внимание!**“, описывают действия, несоблюдение которых может привести к тяжелым ранениям или к опасности для жизни пользователя или третьего лица, а также к повреждению установки или к загрязнению окружающей среды. Эти указания следует обязательно соблюдать или контролировать их выполнение.

Соблюдение не выделенных особо указаний по транспортировке, монтажу, эксплуатации и техобслуживанию, а также принятие во внимание технических данных (в инструкциях по эксплуатации, в документации изделий и на самих приборах) является в такой же степени необходимым, чтобы избежать возникновения неисправностей, которые в свою очередь непосредственно или косвенным путем могут привести к ранениям или материальному ущербу.

## 3.0 Хранение и транспортировка



### **Внимание !**

- Выступающие части арматуры - приводы, штурвалы, кожухи - нельзя использовать с применением непредусмотренной внешней силы, например, опираться при подъеме, применять как точки крепления для подъемников и т.п.

*В противном случае падение деталей и персонала может привести к летальному исходу, травмам или повреждению имущества.*

- Используйте только подходящие подъемные и транспортные средства.  
*Вес указан в гл. „4.4 Технические параметры - Примечания“.*

- При температуре от 0°C до +50°C, в сухом и чистом помещении.
- До начала монтажа держите привод и весь сервоагрегат в упаковке.
- Обеспечьте защиту от внешних повреждений (толчков, ударов, вибрации и т.д.).
- Не допускайте повреждения фирменной таблички и схемы подключения.
- Для хранения на открытых площадках или при особо неблагоприятных условиях окружающей среды, которые благоприятствуют или ускоряют коррозию (морская вода, химические пары и проч.) рекомендуется применять специальные меры защиты и консервирования оборудования.
- В случае, когда предписанный максимальный срок хранения в 15 лет превышен, работоспособность и функциональная пригодность оборудования должны быть проверены перед вводом Привод в эксплуатацию и при необходимости должно быть произведено техническое обслуживание или арматура должна быть заменена.

## 4.0 Описание

### 4.1 Область применения

Приводы поступательного движения ARI-PACO используются для привода серво- и запорных клапанов с прямолинейным номинальным ходом до 20 мм и силой тяги 0,85 кН. Приводы настроены на те параметры силы тяги, которые указаны в технической документации. При поставке привода в комплекте с клапаном длина хода привода согласована с номинальным ходом клапана. Ответственность за правильный выбор варианта привода, который согласуется с соответствующей арматурой, а также за использование привода в соответствии с техническими параметрами лежит на проектной инженерной организации. Любое применение данного привода, которое не соответствует техническим параметрам, считается ненадлежащим. Выбор места установки следует проводить в соответствии с действующими нормативами EMV. Дополнительно следует определить электромагнитное воздействие на месте установки, если в непосредственной близости находится электрическое или электронное оборудование.

### 4.2 Принцип работы

Привод поступательного движения имеет раму, на которую устанавливается арматура.

Для передачи усилия имеется трансмиссия, зафиксированная от смещения.

Фиксация от смещения одновременно является индикатором хода.

Величина смещения определяется по закрепленной на раме шкале.

Электрические агрегаты изолированы от привода герметичным колпаком, предотвращающим воздействие на них извне. При снятии колпака открывается доступ к контрольно-измерительным системам.

Вращательное движение двигателя передается к гайке ходового винта через цилиндрический редуктор.

Зафиксированный от смещения шпиндель ввертывается в гайку ходового винта и совершает в зависимости от направления вращения тягово-поступательные движения.

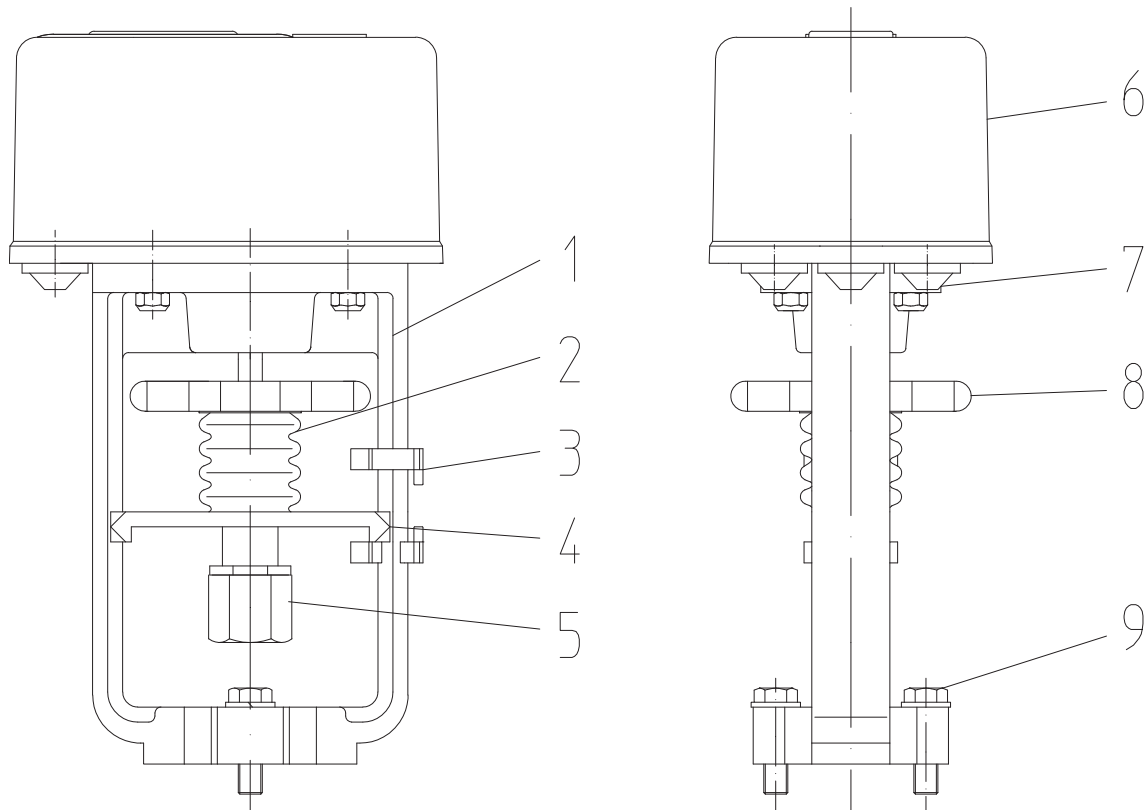
В конечной точке перемещения арматуры гайка ходового винта давит на пружину и закрывает клапан.

Двигатель отключается с помощью двух зависимых от нагрузки или электронных выключателей. Зависимые от нагрузки выключатели отключают двигатель и тогда, когда инородный предмет попадает между седлом и тарелкой клапана.

Зависимые от нагрузки выключатели защищают арматуру и привод от повреждения.

### 4.3 Общий вид

#### 4.3.1 ARI-PACO 0,85 кН



**Рис. 1**

#### 4.3.1.1 Список деталей

№	Наименование
1	рама
2	сильфон
3	индикатор перемещения
4	фиксация от смещения
5	трансмиссия
6	колпак
7	кабельный ввод
8	маховик
9	крепление клапана

### 4.4 Технические параметры - Примечания

Тип		ARI-PACO	
Усилие сдвига	кН	0,85 D	0,85 Y
Установ. движение	макс. мм	3 ... 20	
Скорость работы	мм/с	0,11	
напряжение двигателя(+/-10%)		230в - 50 / 60Гц*	24в - 50 / 60Гц*
Вход управляющего сигнала	В	Трехточечный сигнал	0 (2) - 10В DC (макс. 0,5мА)
датчик положения		--	0-10 В DC (макс.х 5 мА)
Потребляемая мощность	ВА	4,1	4,8
режим работы		S3 50%	
Степень защиты	DIN VDE 0470	IP 54	
макс. температура окружающей среды		-0 °C ... +50 °C	
Ручное управление		выключатель и маховик	
встроенное располжение		поперек арматуре до горизонтального полложения	
Смазка привода		клей: Microlube GB	
Вес	кг	1,3	
* При частоте 60 Гц скорость работы и потребляемая мощность возрастают на 20%			

Принадлежности			
Тип		ARI-PACO	
Усилие сдвига	кН	0,85 D	0,85 Y
дополнительные концевые выключатели		2 преобразователя мощность включения 3А, 250В~	--
карта переключения (либо 2 дополнительных концевых выключателя или 1 сигнализатор)		--	2 преобразователя, свободн. потенциал, мощность выключателя 3А, 250В~
потенциометр		1 шт - 1000 Ом;	1 шт - 1000 Ом; (как альтернатива карте переключения)
иные параметры напряжения/ частоты		24 В 50/60* Гц	--
* При частоте 60 Гц скорость работы и потребляемая мощность возрастают на 20%			

#### **4.4.1 Назначенный срок службы/ назначенный ресурс**

Средний ресурс привода до капитального ремонта составляет 100.000 циклов (зависит от условий эксплуатации). Расчетный срок службы составляет не менее 5-ти лет при соответствующем техническом обслуживании и использовании арматуры по назначению, возможность увеличения срока службы более 5-ти лет определяется по согласованию с производителем.

Данные показатели зависят от наличия и совокупности воздействия определенных факторов, таких как:

- воздействие атмосферы и окружающей среды
- используемые среды, их концентрации, типы и агрессивность
- температуры
- частота срабатывания или задействования привода
- ремонт и техническое обслуживание

Интервалы технического обслуживания и ремонта должны быть определены эксплуатирующей организацией в зависимости от параметров системы. Также эксплуатирующая организация определяет, когда арматура должна быть заменена.



#### 4.5 Габариты

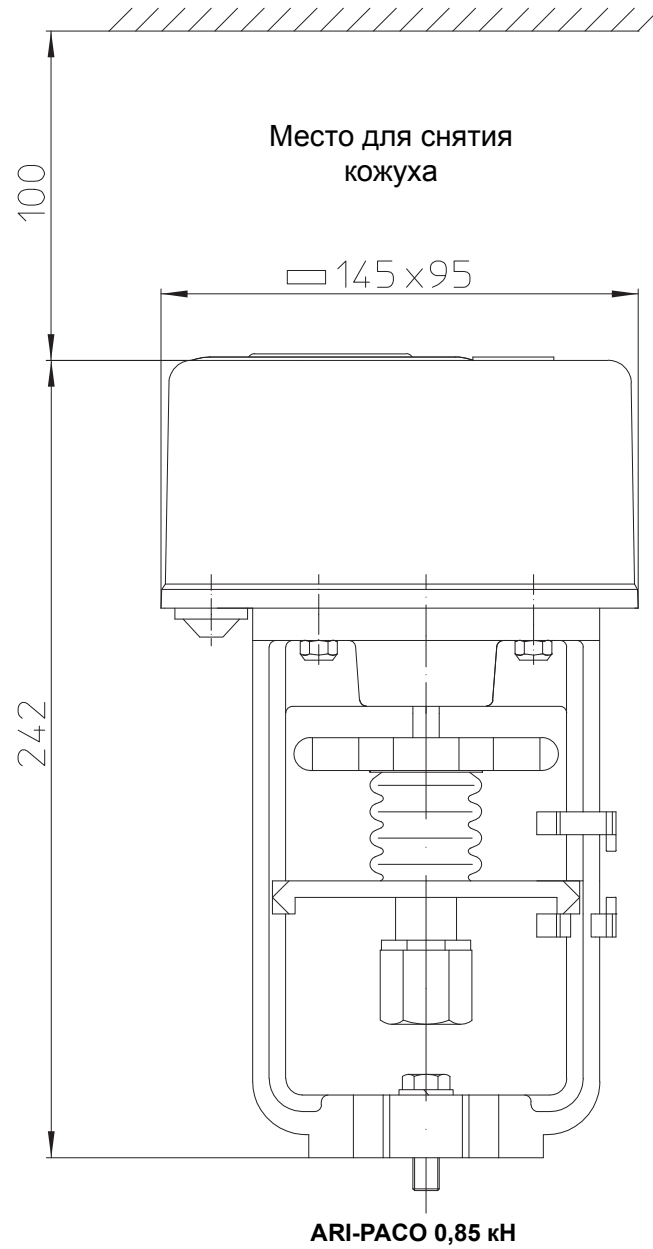


Рис. 2

## 5.0 Монтаж



### **Внимание !**

- К работе с электрическими системами и средствами производства допускаются только специалисты-электрики или обученный персонал под надзором и руководством специалистов электриков, и только при соблюдении региональных электротехнических нормативов и правил.
- Выступающие части арматуры - приводы, штурвалы, кожухи - нельзя использовать с приложением непредусмотренной внешней силы, например, опираться при подъеме, применять как точки крепления для подъемников и т.п.  
В противном случае падение деталей и персонала может привести к летальному исходу, травмам или повреждению имущества.
- Некоторые детали привода в процессе эксплуатации вращаются и двигаются и могут стать причиной травмы! Эти детали помечены красным цветом.

### 5.1 Общие данные по монтажу

Помимо общих правил по монтажу следует принять во внимание следующее:

- За правильное расположение и монтаж продукции несет ответственность планировщик / застройщик или эксплуатирующая организация.
- Перед установкой привода проверьте его на предмет повреждений. Поврежденные детали заменяйте только оригинальными запасными частями.
- Имеющееся руководство по эксплуатации арматуры.
- Вся арматура с траверсой.
- Затвор арматуры примерной в среднем положении - ни в коем случае не прилегая к седлу!
- Электроподключение в соответствии с действующими региональными правилами.
- Сечение кабеля выбирается в соответствии с мощностью привода и имеющейся электропроводкой.
- Системный сетевой предохранитель не более 6А.
- Система с устройством разделения, для отключения привода от сети.
- Соответствие технических параметров привода условиям эксплуатации.
- Соответствие сетевого напряжения параметрам, указанным на фирменной табличке привода.
- Привод в комплекте с рамой или опорами и элементами сцепления, предназначенными для установки на соответствующую арматуру.
- Свободный доступ к месту установки.
- Достаточное для снятия кожуха пространство над приводом (см. 4.5 Габариты).
- Место установки, защищенное от сильного теплового воздействия.
- Температура окружающей среды не более +50°C.
- Расположение встроенного привода перпендикулярно арматуре, до горизонтального положения.

## 5.2 Ручное управление

### 5.2.1 ARI-PACO 0,85кН



#### **Внимание !**

- Когда двигатель работает, штурвал вращается вместе с ним (см. индикатор хода). Не используйте ручное управление при работающем двигателе. Опасность травмирования!

Для переключения в ручной режим следует перевести рычаг на защитном колпаке в положение „Hand“.

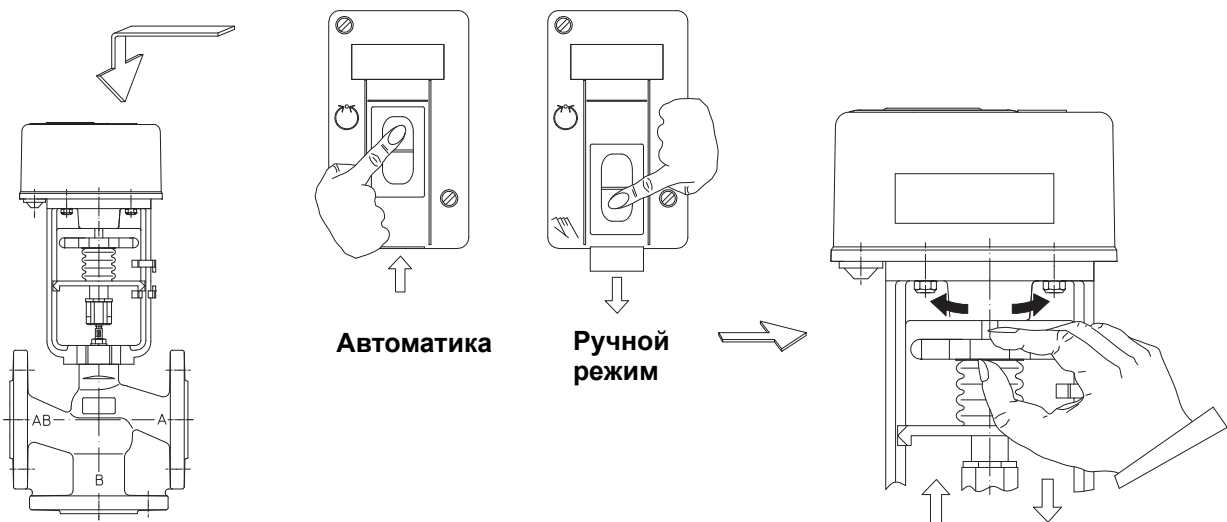


Рис. 3

#### **Для этого выполните следующие действия:**

- Вращение по часовой стрелке --> трансмиссия в исходное положение.
- Вращение против часовой стрелки --> трансмиссия в рабочее положение.

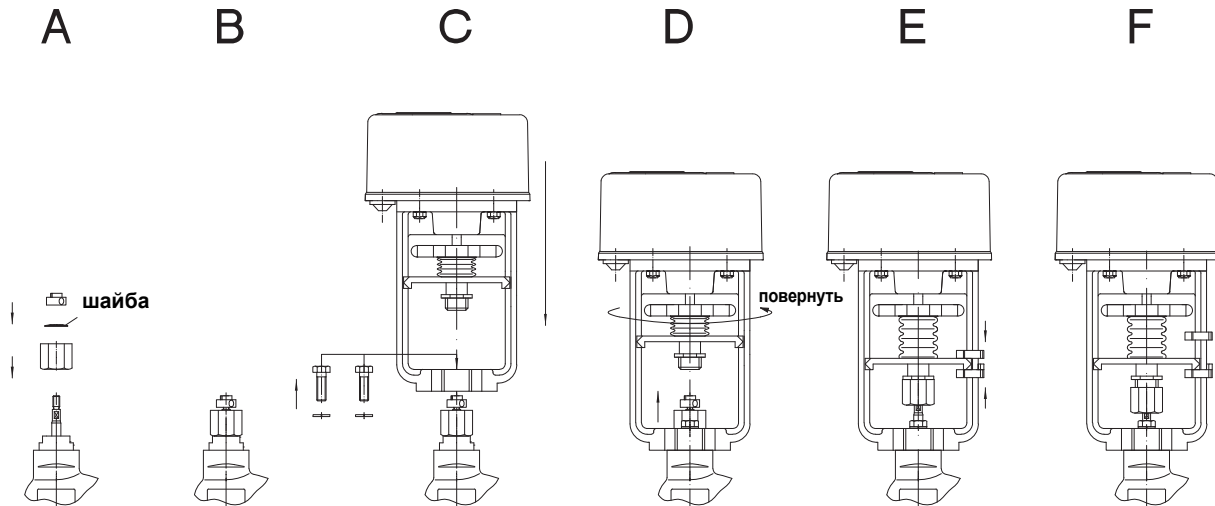
При достижении заданной точки проскальзывающая муфта предотвращает превышение перестановочного усилия.

### 5.3 Информация по монтажу и установке на арматуру

Если клапан уже смонтирован в системе, то перед началом монтажа привода необходимо проследить за тем, чтобы в клапане не было разницы давления.

При необходимости закрыть задвижку или выключить насос.

#### 5.3.1 Установка на арматуру ARI-PACO 0,85 кН



**Рис. 4**

**Порядок монтажа привода на установленной арматуре:**

- Вывернуть винт стопора трансмиссии от смещения.
- Шток клапана по длине хода установить в среднее положение.

**Рис. А:** - Трансмиссию продвинуть на шпindelь клапана.

**Рис. В:** - Резьбовую втулку клапана с зубчатым колесом наверхнуть на шпindelь и зафиксировать с помощью винта с внутренним шестигранником.

**Рис. С:** - Блок привода установить на клапане. Трансмиссия устанавливается в рабочее положение.

- С помощью двух шестигранных винтов (M8 x 22) и двух пружинных шайб закрепить привод на арматуре.

**Рис. D:** - Вращать маховик фиксатора, пока он не окажется на резьбовой втулке.

- Зафиксировать положение трансмиссии и ключом ( SW24 ) затянуть гайку на угол 1 x 100° - 110° ! (см. также указание на кожухе блока привода)

**Рис. E:** - Верхнюю и нижнюю метку индикатора хода продвинуть к фиксатору.

**Рис. F:** - Перевести привод в конечные положения и убедиться, что препятствий не возникает. Для привода типа АRI-PACO выполнить инициализацию (см. 6.2.1 )

- Метки индикатора хода перемещаются в конечное правильное положение.

- Обеспечить электрическое питание (см. 5.4 ).

DE	Редуктор
POT	Потенциометр
ME	Магнитный выключатель
M	Двигатель
C	Конденсатор
D	Диод

### 5.4 Электроподключение

#### 5.4.1 Схема подключения ARI-PACO 0,85 D

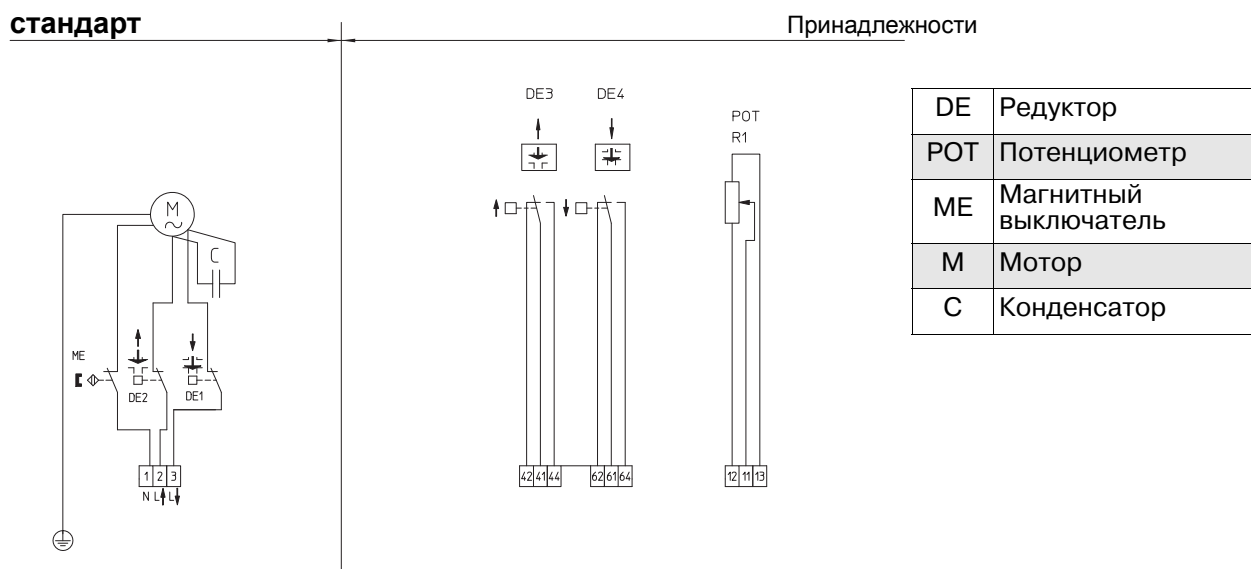
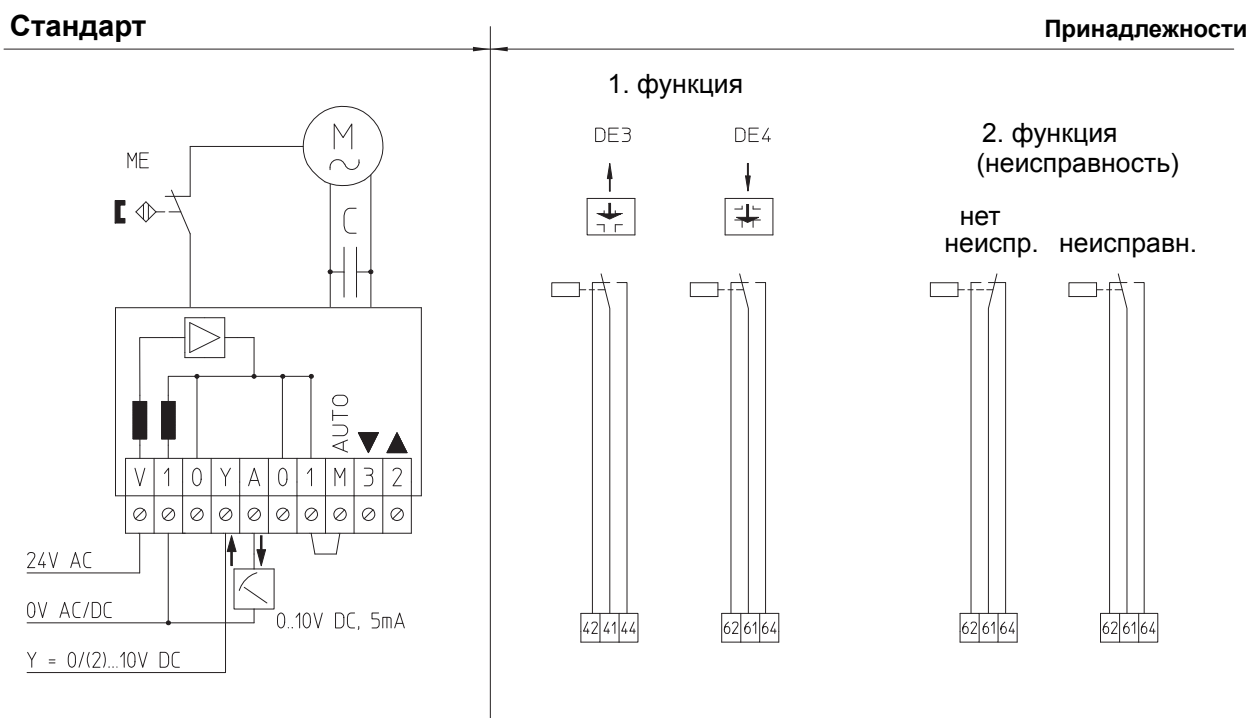


Рис. 5

#### 5.4.2 Схема подключения ARI-PACO 0,85 Y




При управлении по постоянному входящему сигналу 0/2-10В необходима перемычка 1/М.

Сигнал на клемму 2 или 3, например, от датчика замерзания, имеет приоритет.

При управлении от трехточечного регулятора надо снять перемычку 1 / М.

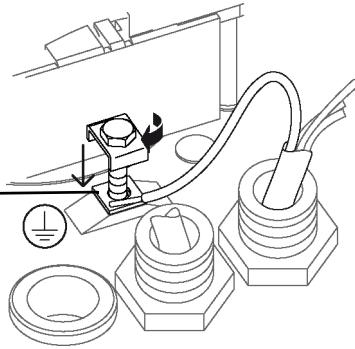
Рис. 6

В целях обеспечения электромагнитной совместимости рекомендуется кабель потенциометра и для входящих сигналов сделать экранированным.




**ВНИМАНИЕ !**  
 - При использовании низкого напряжения (230 В AC) инсталляцию следует провести так, чтобы был соблюден класс защиты II!


Медная сторона  
 квадратной шайбы  
 (Cupal-Scheibe)



Кабельное соединение на клемме PE должно быть подключено между зажимом и квадратной шайбой (Cupal-Scheibe). При этом нужно проследить, чтобы медная сторона квадратной шайбы показывала к зажиму.

Рис. 7

### 5.4.3 Подключение ARI-PACO



**Внимание !**

- К работе с электрическими системами и средствами производства допускаются только специалисты-электрики или обученный персонал под надзором и руководством специалистов электриков, и только при соблюдении региональных электротехнических нормативов и правил.
- При подключении привода питающий кабель должен быть отключен от сети. Также следует принять меры, препятствующие случайному включению питания.

*Кабель питания привода следует жестко закрепить!  
 Несоблюдение этих правил может стать причиной смерти или травмирования персонала или повреждения имущества.*

Электроподключение привода производите следующим образом:

- Отключить напряжение и установить защиту от случайного включения питания.
- Переключатель режимов на кожухе установить в положение ручного режима (при снятии кожуха всегда устанавливается ручной режим)
- Ослабить два винта с потайной головкой на корпусе, осторожно снять кожух.
- Через кабельные вводы подключить кабели питания.
- Изолировать кабель на 1-1,5 см выше места ввода.
- Отдельные жилы изолировать в 5 мм от конца (для гибкого провода использовать наконечники).
- Соединить защитный проводник с соответствующей клеммой на корпусе привода.

#### **5.4.3.1 ARI-PACO 0,85 D**

- Нулевой проводник соединить с клеммой 1 привода.
- Импульсный кабель привода штока закрепить на клемме 2.
- Кабель импульсной цепи для выдвижения штока закрепить на клемме 3 .
- Установить кожух на место и закрепить с помощью двух винтов с потайной головкой.
- Переключатель режимов на корпусе перевести в положение автоматического режима.
- Питающий кабель подключить к сети и перевести привод сначала в одно, потом в другое конечное положение, чтобы удостовериться, что концевые выключатели срабатывают и направление движения штока привода соответствует желаемому.
- Если движение просходит в противоположном направлении, то кабели импульсной цепи надо поменять местами.

#### **5.4.3.2 ARI-PACO 0,85 Y**

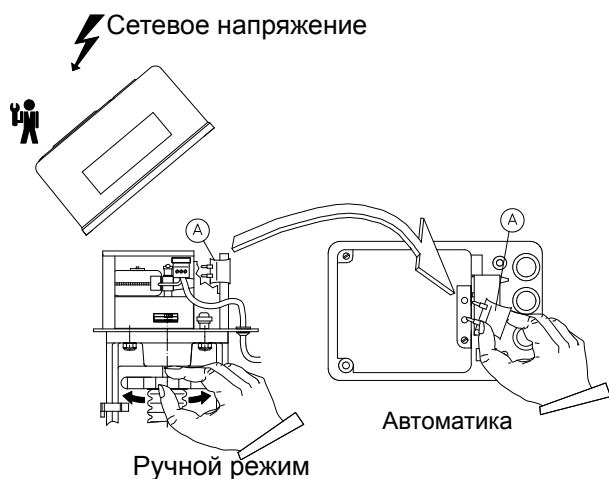
- Подача напряжения 24 В AC - на клемму 1 и клеммы V (клемма 1= 0 В)
- Управление по постоянному сигналу 0(2)...10 В на клемме 1 и клеммах Y (клемма 1= 0 В)
- Исходящий сигнал 0...10 В на клемму 1 и А клемму (клемма 1= 0 В).
- для приоритетного включения (противоморозный выключатель ) для втягивания штока подключить клеммы 1 и 2.
- для приоритетного включения (противоморозный выключатель) для выхода штока подключить клеммы 1 и 3.
- Осторожно установить кожух и закрепить его двумя винтами с потайной головкой.
- Переключатель режимов перевести в автоматический режим.
- Подать питание на двигатель и управляющий сигнал  
Затем выполнить инициализацию (см. 6.2.1 )

## 5.5 Настройка

**Внимание !**

- Работа привода без кожуха допускается только на короткий период в процессе настройки потенциометров, выключателей и электрических опций.
- Ненадлежащее или неосторожное выполнение настроечных работ может стать причиной смерти или травмирования персонала или повреждения имущества.
- Эксплуатация привода без кожуха в целях, отличных от вышеописанных, запрещена.

При удалении защитного колпака происходит переключение в ручной режим.



### Только для специалистов, подключающих оборудование:

с помощью магнитного выключателя А можно при открытом защитном кожухе активировать автоматический режим. В этот момент остаются открытыми опасные токоведущие части привода, а также его подвижные или вращающиеся элементы.

Рис. 8

### 5.5.1 Отключение вращающего момента

Для приводов **ARI-PACO 0,85 D** вращающий момент отключается с помощью двух выключателей (DE1, DE2)

Для **ARI-PACO 0,85Y** вращающий момент отключается электронным способом.

### 5.5.2 Дополнительная карта переключения для ARI-PACO 0,85 D

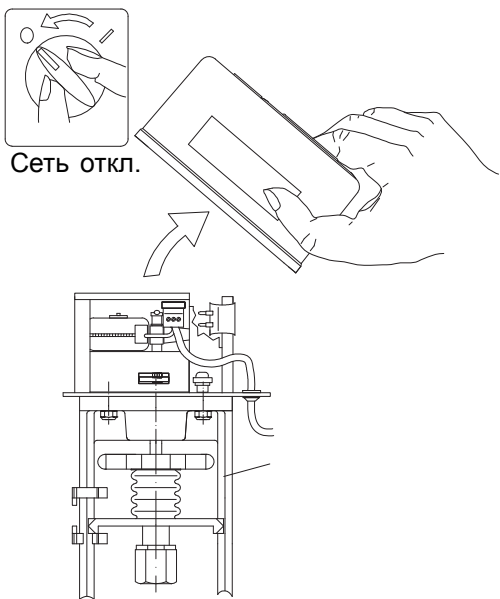
Дополнительная карта переключения в блоке привода ARI-PACO 0,85 D служит для сигнализации конечного положения привода.

#### 5.5.2.1 Установка карты переключения в ARI-PACO 0,85 D

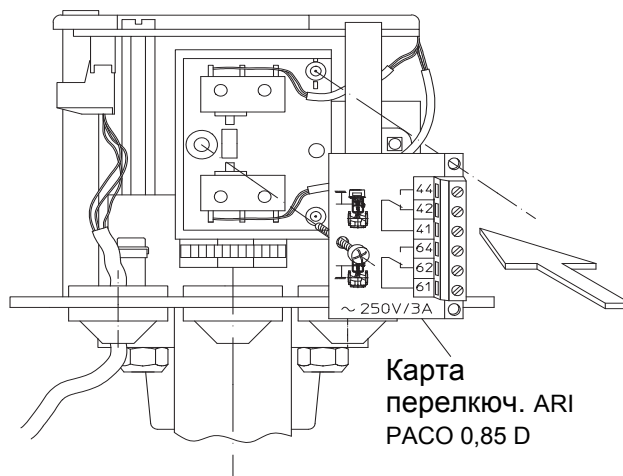
**Внимание !**

- Установку производить только на полностью обесточенном приводе!  
(Отключить питание и предусмотреть защиту от несанкционированной подачи напряжения )

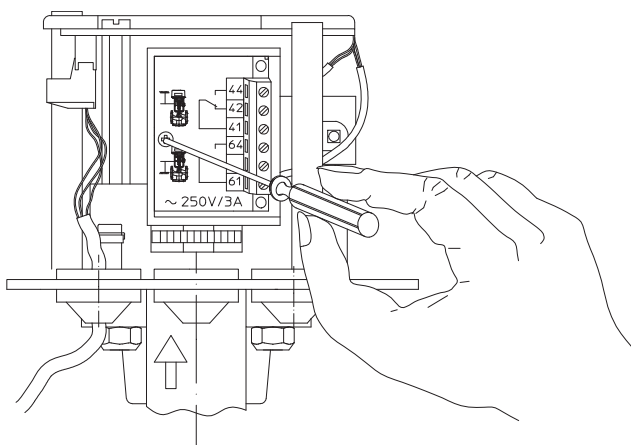




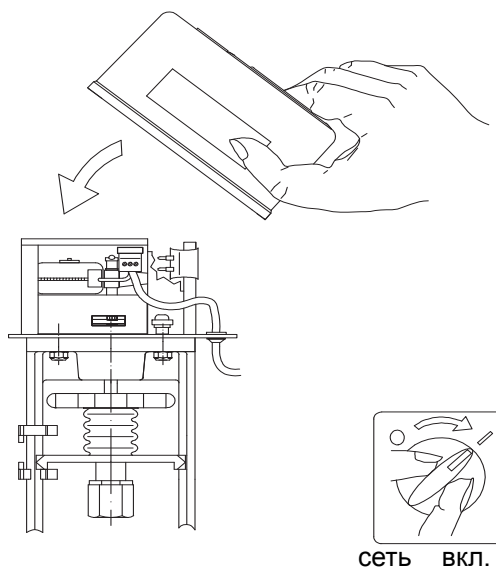
**Рис. 9:** Отключить питание и снять защитный колпак



**Рис. 10**

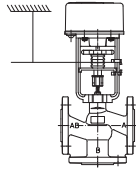
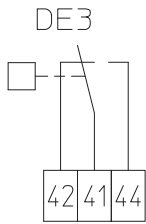


**Рис. 11**



**Рис. 12:** Установить колпак и затянуть винты

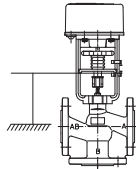
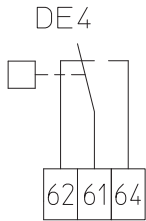
### 5.5.2.2 Подача питания и настройка карты переключения для ARI-PACO 0,85 D



Контакт в верхней точке переключается с 41-42 к 41-44

Схема электроподключения см. Рис. 13 .

Дальнейшей настройки не требуется.



Контакт в нижней точке переключается с 61-62 к 61-64

После завершения подключения осторожно установить колпак и затянуть винты с потайной головкой (рис. 17).

Переключатель перевести в режим автоматики, подать питание и проверить функционирование привода.

макс. 250вАС, 3А

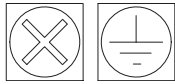



Рис. 13

### 5.5.3 Реле в ARI-PACO 0,85 Y

Реле в ARI-PACO 0,85 Y служит для сигнализации неисправностей и конечного положения привода.

#### 5.5.3.1 Установка реле в ARI-PACO 0,85 Y



**Внимание !**

- Установку производить только на полностью обесточенном приводе!  
(Отключить питание и предусмотреть защиту от несанкционированной подачи напряжения )

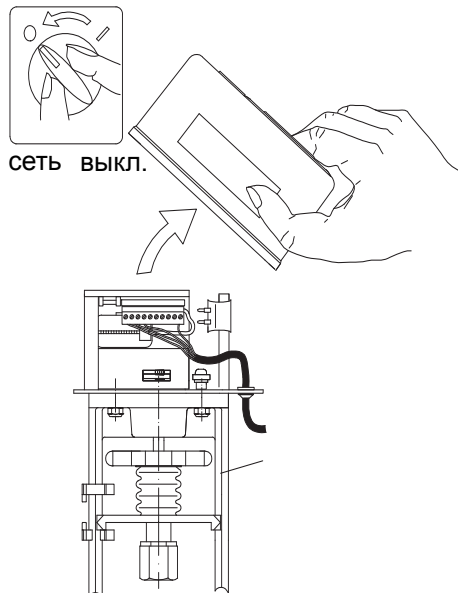


Рис. 14

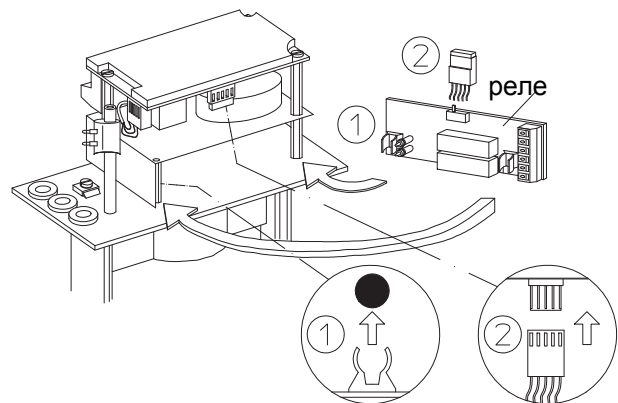


Рис. 15

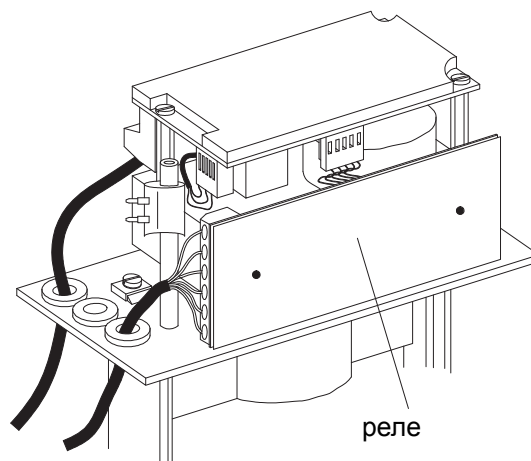


Рис. 16

### 5.5.3.2 Подключение и настройка реле в ARI-PACO 0,85 Y

Реле может выполнять две функции.

#### 1. функция:

Сигнализация о двух положениях клапана ОТКР./ЗАКР:

(Контакты реле со свободным потенциалом)

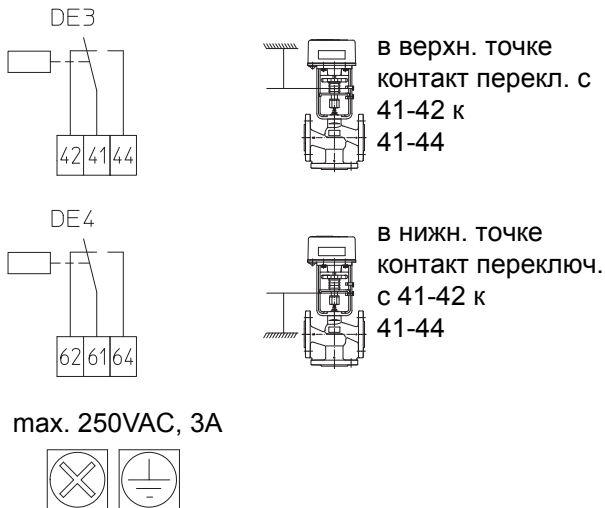


Рис. 17

переключатель повернуть влево!

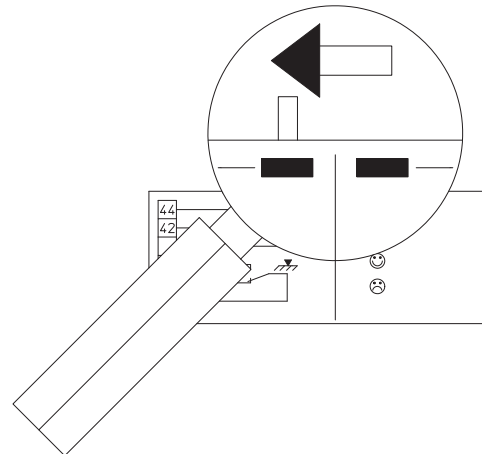


Рис. 18

#### 2. Принцип действия:

Контроль блокировки клапана и отключения питания в сети 24в:

(контакты реле со свободными потенциалами)

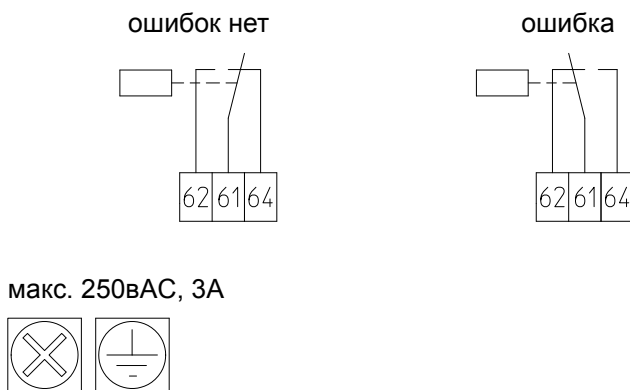


Рис. 19

Регулятор режима установить вправо!

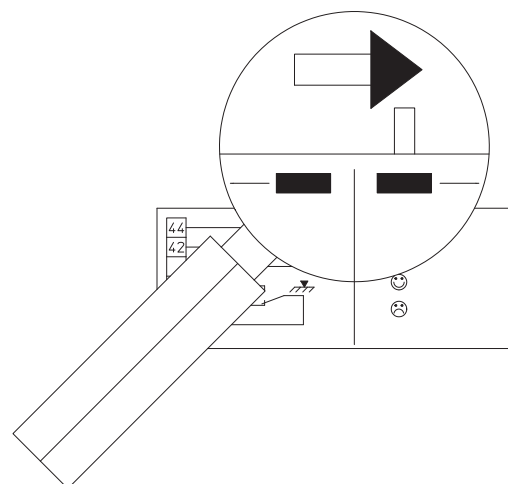



Рис. 20

После подачи питания и регулировки осторожно установить колпак и закрепить его двумя винтами с потайной головкой. Включить автоматический режим, произвести функциональный тест.

### 5.5.4 Потенциометры для ARI-PACO 0,85

 **Внимание !**  
- Установку производить только на полностью обесточенном приводе!  
(Отключить питание и предусмотреть защиту от несанкционированной подачи напряжения )

Карта с потенциометром 1000 Ом служит для контроля положения штока. Она поставляется в составе отдельного узла, при установке применение инструмента не требуется.

1 шт.     Карта с потенциометром

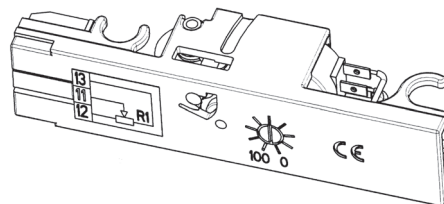


Рис. 21

#### 5.5.4.1 Установка потенциометра для ARI-PACO 0,85

Потенциометр связан с приводом через проскальзывающую муфту. На оси потенциометра можно выставить начальное значение.

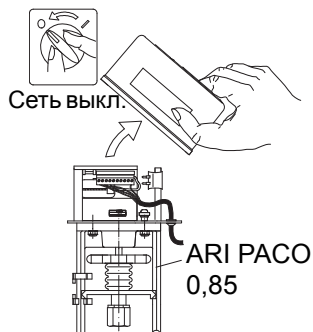


Рис. 22

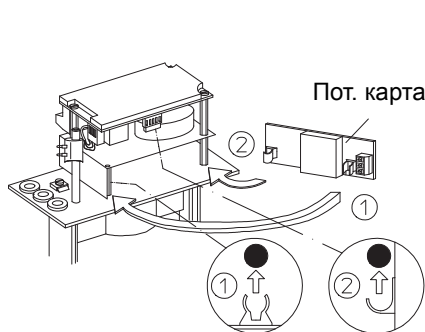


Рис. 23

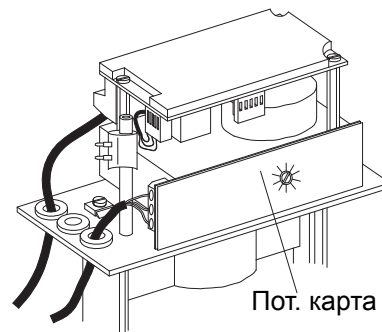


Рис. 24

Примечание:  
Если рабочий ход 18 мм, то сопротивление достигает 80% потенциала.

В момент максимального выдвижения трансмиссии привода сопротивление между клеммами 11 и 12 0 Ом ( нулевая точка)

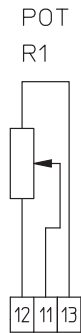


Рис. 25: Подключение

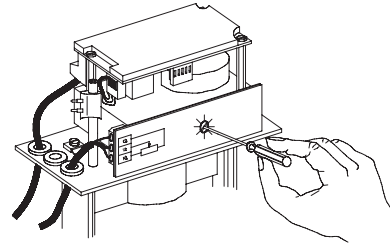


Рис. 26: Регулировка

## 6.0 Ввод в эксплуатацию



**Внимание !**

- Некоторые элементы привода вращаются и движутся в процессе его работы. Они помечены красным цветом. Опасность травмирования!

При первом пуске и пусках в эксплуатацию после ремонта и переналадки убедитесь, что:

- все работы завершены надлежащим образом!
- соблюдены все региональные нормативы безопасности.
- кожух привода установлен на место.

## 6.1 Ввод в эксплуатацию ARI-PACO 0,85 D



**Внимание !**

- Проверить правильность установки и электрического подключения клапана.

### Автоматический режим со снятым кожухом:

- В целях безопасности при снятии кожуха установите переключатель в ручной режим.
- Для функциональной проверки при монтаже и подключении привод можно перевести в автоматический режим с помощью магнитного выключателя А.

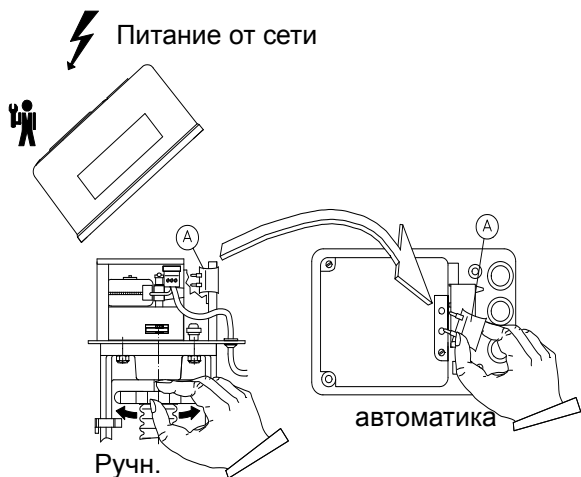


Рис. 27

**Только для специалистов, подключающих оборудование:**

с помощью магнитного выключателя А можно при открытом защитном кожухе активировать автоматический режим. В этот момент остаются открытыми опасные токоведущие части привода, а также его подвижные или вращающиеся элементы.

### - Направление действия ARI-PACO 0,85 D

<b>Трансмиссия втягивается</b>	<b>Трансмиссия переходит в рабочий режим</b>
масса (клемма 1) - клемма 2	масса (клемма 1) - клемма 3

#### 6.1.1 Режим перегрузок ARI-PACO 0,85 D

Недопустимо высокая разница давления в клапане длительного действия ведет к возникновению перегрузки, которая негативно отражается на сроке службы клапана.

Недопустимо высокая разница давления будет заметна в момент включения привода в смотровом окне на кожухе.

Если зубчатое колесо привода от центральной позиции в смотровом окне сместится вверх или вниз, то разница давления в клапане превышает норму.

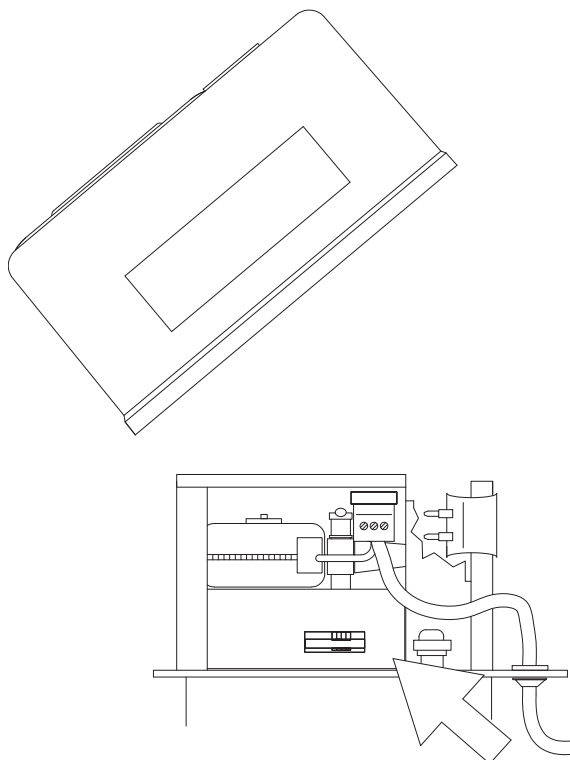



Рис. 28

### 6.2 Ввод в эксплуатацию ARI-PACO 0,85 Y



**Внимание !**  
 - Проверить правильность установки и электрического подключения клапана перед началом эксплуатации.

#### Автоматический режим со снятым кожухом:

- В целях безопасности при снятии кожуха установите переключатель в ручной режим.
- Для функциональной проверки при монтаже и подключении привод можно перевести в автоматический режим с помощью магнитного выключателя А..

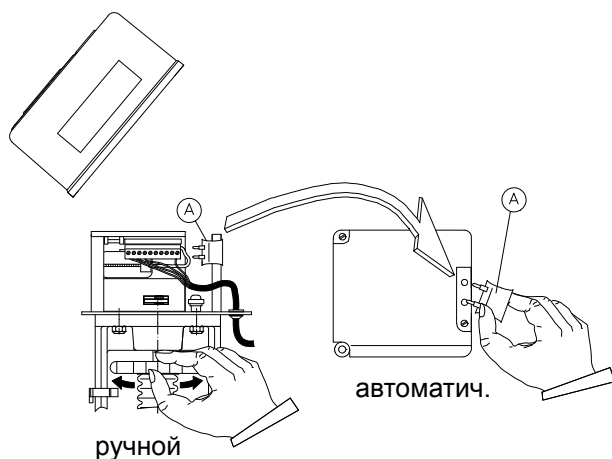


Рис. 29



### 6.2.1 Автоматическая инициализация, ARI-PACO 0,85 Y

Инициализация смонтированного на клапане ARI-PACO 0,85 Y проходит автоматически. При автоматической инициализации ARI-PACO 0,85 Y самостоятельно ориентируется на длину хода клапана. Различают полную и частичную инициализацию.

#### **Полная инициализация, ARI-PACO 0,85 Y**

Полная инициализация, которая активируется клавишей INIT, заключается в фиксации конечных точек перемещения. При полной инициализации клапан полностью открывается и закрывается, вращение маховика идет с короткими остановками. Во время инициализации мигает LED рядом с клавишей INIT. Клавиша INIT под защитным колпаком привода, см. рисунок.

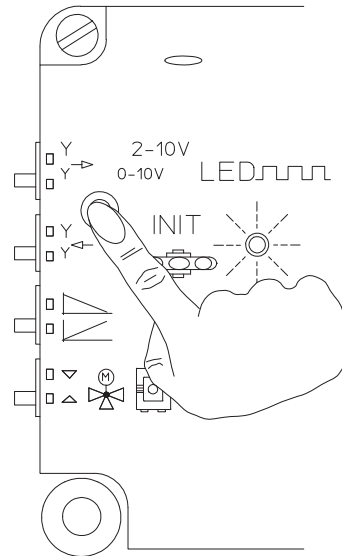


Рис. 30



#### **Внимание !**

- *Запрещается проводить полную инициализацию при пониженном напряжении!*

#### **Частичная инициализация, ARI-PACO 0,85 Y**

Частичная инициализация проводится в целях безопасности после каждого отключения энергии или перехода в ручной режим. Направление закрытия/открытия клапана выбирается, исходя из конкретной ситуации на месте.

### 6.2.2 Таблица функций индикатора LED для ARI-PACO 0,85 Y

Рабочий процесс	LED-индикация	Сигнализация
привод в режиме эксплуатации	_____	LED горит 0 ... 10 В DC (между клеммой А и 0)
полная или частичная инициализация	-----	LED мигает, Маховик вращается с короткими остановками 10 В DC (между клеммой А и 0) после снятия ограничения напряжения ок. 13 В DC
блокировка клапана	___ - ___	LED мигает неравномерно (сигнал сохраняется до повторной инициализации)
ручной режим (после ручного режима - частичная инициализация)	_____	LED горит непрерывно

**Внимание !** - Сигнал 13 В используется только без Z.-диода "D" A/0.

### 6.2.3 Функция защиты от замерзания, ARI-PACO 0,85 Y

Функция защиты от замерзания, 3-точечный регулятор или приоритетное управление реализуются с помощью соединений на массу.

При управлении с помощью постоянного входного сигнала 0/2-10в устанавливается переключатель 1/М. При этом преимущество имеет сигнал на клемму 2 или 3, например, от датчика замерзания

Для **трехточечного управления** переключатель 1 / М надо снять

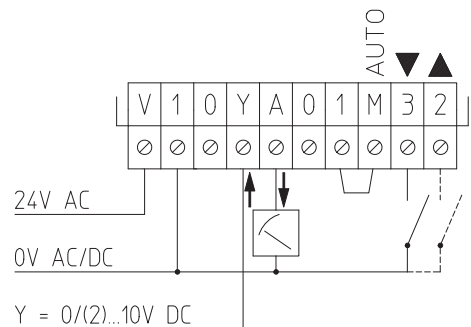


Рис. 31

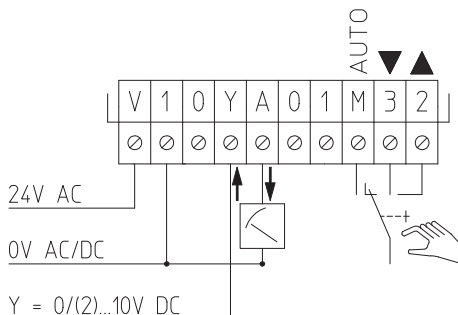


Рис. 32: пример для ручной/автоматическая схема

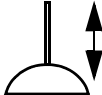
### - Направление хода ARI-PACO 0,85 Y

<b>Трансмиссия втягивается</b>	<b>Трансмиссия переходит в рабочий режим</b>
Соединение на массу (клемма 1) - клемма 2	Соединение на массу (клемма 1) - клемма 3

#### 6.2.4 Защита клапана от блокировки, ARI-PACO 0,85 Y

Оборудование поставляется с отключенной защитой блокировки клапана. При соответствующих условиях эксплуатации защиту можно активировать. Защитное приспособление предотвращает застревание штока клапана при длительном отсутствии перемещения, например, летний период в системах отопления. При активной защите шток на несколько секунд приподнимается, если в течение 24 часов не было перемещения штока.

<b>Включение защиты</b>	<b>Отключение защиты</b>
нажатием клавиши 	повторным нажатием клавиши 
Для подтверждения активации защиты LED-индикатор мигает 3 сек.	Для подтверждения выключения защиты LED-индикатор выключается на 3 сек.

Клавиша  и индикатор LED находятся под защитным колпаком

### 6.2.5 Адаптация ARI-PACO 0,85 Y к работе клапана

Адаптация производится с помощью 4 выключателей под защитным колпаком

#### выключатель 1

Настройка сикггала Y от регулятор  
0...10 В DC или 2...10 В

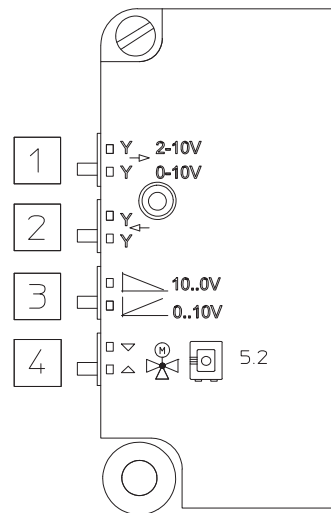


Рис. 33

#### выключатель 2

Выход управляющего сигнала:  
регулировка необходима при  
подключенном выходе управляющего  
сигнала.

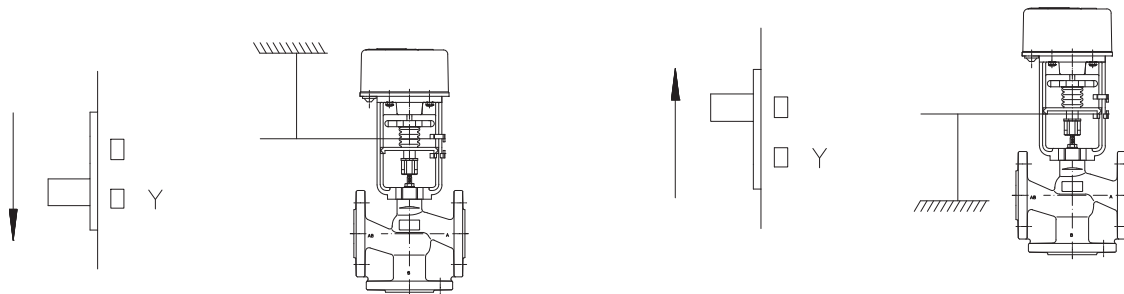


Рис. 34: Верхняя конечная точка хода  
клапана, выход управляющего  
сигнала = 10 В

Рис. 35: Нижняя конечная точка хода  
клапана, выход управляющего  
сигнала = 10 В

### выключатель 3

Регулировка направления хода. (выбор направления)  
 клапан открыт или закрыт при поступлении сигнала 10 В DC.

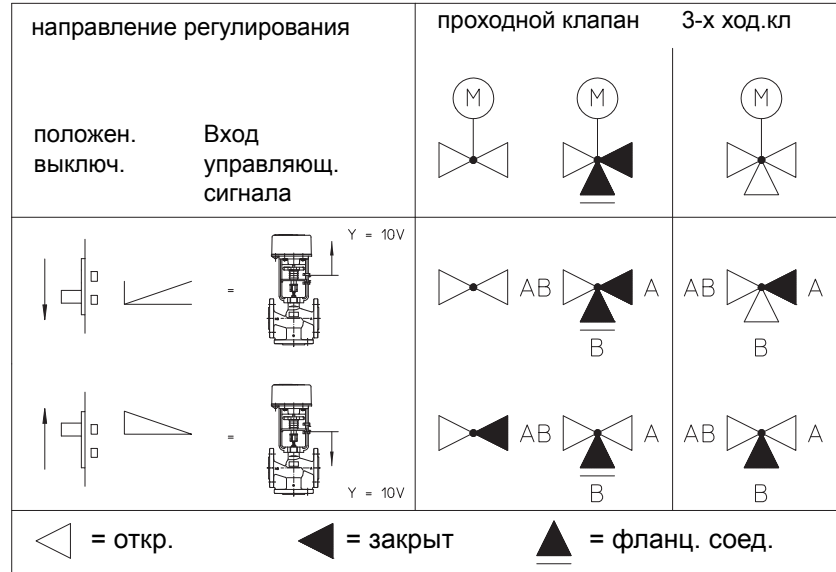


Рис. 36

### В 4

Направление хода для частичной инициализации.  
 При перебоях с питанием или при выходе из ручного режима привод отключается. В целях безопасности проводится частичная инициализация. Направление не открытие или закрытие выбирается, исходя из условий работы конкретной системы.

### 6.2.6 Автоматическая сигнализация неисправности, ARI-PACO 0,85 Y

Если в процессе перемещения клапана возникает блокировка в результате попадания инородного предмета, подается обратный сигнал 13 В DC (возможно только без ограничения напряжения Z.-диода между клеммой А или 0), на клемму А. Дополнительно мигает LED-индикатор под колпаком привода.

Привод в автоматическом режиме пытается самостоятельно устранить неполадку путем кратковременного подъема штока

Дополнительные сигналы через контакты реле могут подаваться от карты реле (опция). Карта легко устанавливается дополнительно в предусмотренное для нее место. См. 5.5.3 ...

### 6.2.7 Контроль перегрузки, ARI-PACO 0,85 Y

Недопустимо высокая разница давления в клапане на протяжении долгого времени ведет к перегрузке, которая негативно сказывается на сроке службы привода.

Недопустимо высокая разница давления сразу после включения становится очевидной при взгляде на ревизионное отверстие под защитным колпаком. Если зубчатое колесо привода из среднего положения в отверстии переместилось вверх или вниз, то разница давления в клапане слишком высокая.

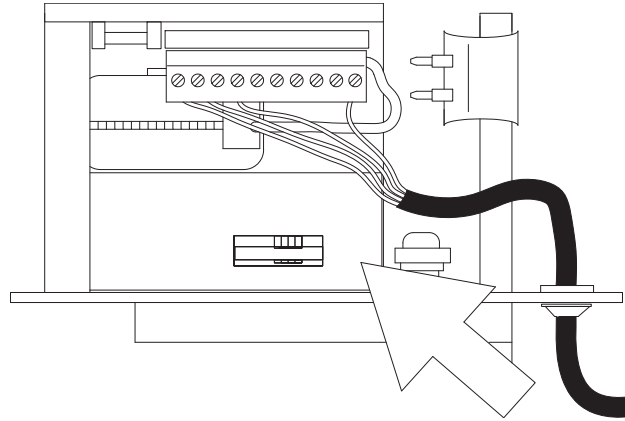


Рис. 37

### 6.2.8 Zero-Crossing, ARI-PACO 0,85 Y

Наличие входного сигнала 0(2)..10В определяется по отсутствию напряжения 24 В, поскольку в этом случае падение напряжения на совместном массовом проводнике минимальное. За счет этого достигается более высокая точность, это также гарантия того, что сопротивления до 15 Ом не вызовут неисправности, обусловленные, например, пульсацией.

## 7.0 Уход и техническое обслуживание

Привод требует минимального обслуживания, поэтому определенных интервалов для таких работ не существует.

Объем и интервалы обслуживания определяет эксплуатирующая организация.

Для чистки приводов нельзя использовать аппараты высокого давления или агрессивные, вредные для здоровья или легковоспламеняющиеся чистящие средства и растворители.

В процессе очистки и после нее внимательно осмотрите те участки привода, где требуется герметичность.

При признаках утечки смазки или попадания грязи внутрь привода отремонтируйте уплотнительные элементы.

## 8.0 Причины возникновения помех и возможности их устранения

При нарушениях режима работы следует проконтролировать, проводились ли и были ли завершены монтажные и установочные работы в соответствии с данной инструкцией по монтажу и эксплуатации.




**Внимание!**


- При поиске неисправностей соблюдайте предписания техники безопасности.

При возникновении помех, которые не могут быть устранены при помощи последующей таблицы (см. пункт „9.0 План обнаружения помех”), обратитесь к поставщику или изготовителю.

## 9.0 План обнаружения неисправностей

**Внимание!**

 - При монтажных и ремонтных работах соблюдайте пункты 10.0 и 13.0 !

 - Перед повторным вводом в эксплуатацию соблюдайте пункты 6.0 !

Неисправность	Возможная причина	Возможное устранение
Привод не двигается	Нет питания	Найти и устранить причину
	Перегорел предохранитель	Заменить предохранитель
	Привод подключен неправильно	Подключить привод согласно схеме
	Короткое замыкание: - вследствие влажности  - вследствие неправильного подключения  - перегорел двигатель	Установить точную причину, - Высушить приводы и устранить негерметичность  - Подключить привод согласно схеме  - Проверить соответствие сетевого напряжения указанному на фирменной табличке. Заменить двигатель (самостоятельно или силами сторонних специалистов)
	Штекеры не вставлены в колодку или вставлены неправильно	Плотно вставить штекеры в колодку.
Привод движется то влево, то вправо	Неисправен рабочий конденсатор двигателя	Заменить рабочий конденсатор (самостоятельно или силами сторонних специалистов).
Привод не достигает конечных положений и вибрирует	Неправильно настроен/ неисправен зависимый от нагрузки концевик	Демонтировать привод и отправить в ремонт на завод.
	Спад напряжения из-за чрезмерной длины кабеля или недостаточного сечения провода	Использовать кабели, соответствующие требуемой мощности
	Колебания сетевого напряжения выходят за пределы допустимых	Обеспечить сетевое напряжения в пределах допусков
	Повышенное давление в системе	Понизить давление в системе
Привод работает с перебоями	Плохой контакт в питающей линии	Затянуть клеммы на колодке
	Инициализация для ARI-PACO 0,85 Y	Неисправности отсутствуют
Неисправность ARI-PACO 0,85Y	см. табл. 6.2.2	см. табл. 6.2.2



## 10.0 Демонтаж привода



### **Внимание!**



- Перед демонтажом привода отключите сетевое питание. Обеспечьте защиту от случайного повторного включения.
- Выключите систему (отключите давление), т.к. давление выталкивает затвор арматуры, если привод не установлен.
- Затвор арматуры переведите примерно в среднее положение - он ни в коем случае не должен прилегать к седлу!

### **Для демонтажа привода выполните следующие действия:**

- Отвинтите винт с потайной головкой на кожухе, осторожно снимите кожух, потянув его вверх.
- Отсоедините все введенные в привод внешние кабели и вытащите их из привода.
- Осторожно установить защитный кожух и закрепить его с помощью двух винтов с потайной головкой.
- Ослабить крепление трансмиссии, ослабив два винта (SW24). (Внимание, требуется осторожность, чтобы не повредить трансмиссию).
- Отвинтить два шестигранных винта и отсоединить привод от клапана.
- Демонтировать привод.
- Ослабить винт с внутренним шестигранником в винтовой втулке.
- Снять винтовую втулку и трансмиссию со шпинделя.

## 11.0 Вывод из эксплуатации

Вывод привода из эксплуатации производится при разрушении конструкции и/или при несоответствии требуемым параметрам.

## 12.0 Утилизация

Данный продукт, а так же его части должны быть утилизированны в соответствии с законодательной базой страны, в которой он эксплуатируется, и с учетом выполнения аспектов охраны окружающей среды.

## **13.0 Гарантия / Поручительство**

Объем гарантии и срок ее действия указаны в „Общих условиях заключения торговых сделок фирмы Albert Richter GmbH & Co. KG”, которые были действительны на момент поставки; возможные отклонения содержатся в договоре купли-продажи.

Мы гарантируем отсутствие дефектов в соответствии с актуальным уровнем техники и зафиксированной целью применения данного оборудования.

Гарантия не распространяется на помехи, возникшие вследствие неправильного обращения с арматурой или по причине несоблюдения инструкции по монтажу и эксплуатации, технического паспорта и соответствующих правил.

Гарантия не распространяется также на повреждения, возникшие при эксплуатации в условиях, не указанных в техническом паспорте или в иных документах сделки.

Обоснованные рекламации устраняются в рамках проведения доработки на нашем предприятии или на спецпредприятиях, уполномоченных нами.

Рекламации, выходящие за рамки настоящей гарантии, не принимаются. Гарантия не распространяется на поставку запасных частей.

Гарантия не распространяется на работы по техническому обслуживанию, установку деталей иного фабриката, изменение конструктивного исполнения, а также на естественный износ.

В случае возникновения ущерба при транспортировке следует безотлагательно обратиться не к нам, а в соответствующий отдел приема грузов к отправке, железнодорожной компании или транспортному агенту, поскольку иначе Вы теряете право требования по возмещению убытков.



**Техника будущего**  
**Качественное немецкое оборудование**

## 14.0 Декларация о соответствии

### Декларация о соответствии Директивам ЕС

согласно

директиве ЕС по электромагнитной совместимости 2004/108/EWG и  
директиве ЕС по низкому напряжению 2006/95/EWG

Настоящим мы,

**ARI-Armaturen Albert Richter GmbH & Co. KG,  
Mergelheide 56-60, D-33756 Schloß Holte-Stukenbrock**

звьяем, что конструкция

**Линейный электропривод ARI-PACO 0,85 D/Y и ARI-PACO 1,6 D/Y**  
в поставленном варианте соответствует следующим положениям:

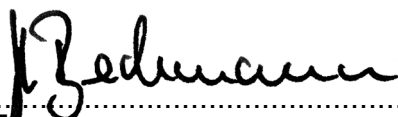
- директива ЕС по электромагнитной совместимости 2004/108/EWG

Применяемые гармонизированные стандарты:  
EN 60730-2-14:2002; EN 60730-1:2005

- директива ЕС по низкому напряжению 2006/95/EWG

Применяемые гармонизированные стандарты:  
EN 60730-1:2005; EN 60730-2-14:2002; EN 61010-1:2002

Schloß Holte-Stukenbrock, 21.03.2011



.....  
(Брехманн, комм. директор)